

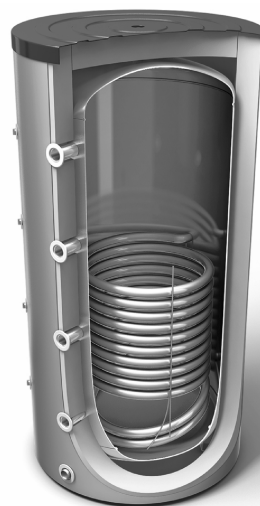
**BUFFERS FOR CENTRAL HEATING (3 BAR): 100 – 2000 L
INSTRUCTION FOR USE AND MAINTENANCE**



**ПРОЧЕТЕТЕ ИНСТРУКЦИЯТА ПРЕДИ ИНСТАЛИРАНЕТО И
СТАРТИРАНЕТО НА УРЕДА!
СЪХРАНЯВАЙТЕ ГРИЖЛИВО ТОЗИ ДОКУМЕНТ!**

**LEER LAS INSTRUCCIONES ANTES DE INSTALAR Y USAR EL APARATO!
GUARDAR ESTE DOCUMENTO CUIDADOSAMENTE!**

**ПРОЧИТАЙТЕ ИНСТРУКЦИЮ ПРЕЖДЕ ЧЕМ ИНСТАЛИРОВАТЬ И
СТАРТИРОВАТЬ ПРИБОР СОХРАНЯЙТЕ ОСТОРОЖНО ЭТОТ
ДОКУМЕНТ!**

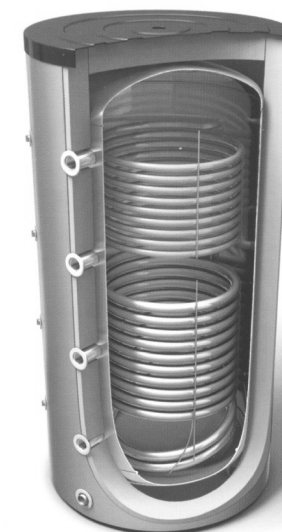


**READ THE INSTRUCTION BEFORE INSTALLING DEVICE AND PUT IT INTO
OPERATION**

KEEP CAREFULLY THIS DOCUMENT!

**LEIA O MANUAL DE INSTRUÇÕES ANTES DE INSTALAR E LIGAR PELA
PRIMEIRA VEZ O APARELHO!
GUARDE COM CUIDADO ESTE DOCUMENTO!**

**ЧИТАЙТЕ ИНСТРУКЦИЮ ПЕРЕД УСТАНОВКОЙ И ЗАПУСКОМ ПРИЛАДУ!
ДБАЙЛИВО ЗБЕРІГАЙТЕ ЦЕЙ ДОКУМЕНТ**



**CITITI INSTRUCIUNILE INAINTE DE PORNIREA DISPOZITIVULUI!
PASTRATI CU GRIJA PREZENTUL DOCUMENT**

**LESEN SIE BITTE DIE BEDIENUNGSANLEITUNG VOR DEM INSTALLIEREN UND
STARTEN DES GERÄTS DURCH!**

BEWAHREN SIE BITTE DIESES DOKUMENT SORGFÄTIG AUF!

**PROČÍTAJTE NÁPŮTKA PRIJE INSTALACIJE UREĐAJ I PUŠTAJU GA U
RAD KEEP PAŽLJIVO OVAJ DOKUMENT!**

ИНСТРУКЦИЯ ЗА ЕКСПЛОАТАЦИЯ И ПОДДРЪЖКА / INSTRUCTION FOR USE AND MAINTENANCE / INSTRUCȚIUNI DE OPERARE ȘI MENTENANȚ

БУФЕРИ ПОД НИСКО НАЛЯГАНЕ С ЕДИН ТОПЛООБМЕННИК
BUFFERS FOR CENTRAL HEATING WITH ONE HEAT EXCHANGER:
BUFFERE SUB MICA PRESIUNE CU UN SCHIMBATOR DE CALDURA:

9S 200; 12S 300; 11S 400; 15S 500; 12S 800; 15S 1000; 12S 1500; 15S 2000

Уважаеми клиенти,

Настоящото техническо описание и инструкция за експлоатация има за цел да Ви запознае с изделието и условията за неговото правилно монтиране и експлоатация. Инструкцията е предназначена и за правоспособните техници, които ще монтират уреда, демонтират и ремонтират в случай на повреда.

Спазването на указанията в настоящата инструкция е в интерес на купувача и е едно от гаранционните условия, посочени в гаранционната карта.

- Тази инструкция е неразделна част от буфера. Тя трябва да се съхранява и трябва да придружава уреда в случай, че се смени собственика или потребителя и/или се преинсталира
- Прочетете инструкцията внимателно. Тя ще ви помогне за осигуряване на безопасно инсталиране, използване и поддръжка на вашия уред
- Инсталирането на уреда е за сметка на купувача и трябва да се извърши от квалифициран инсталатор, в съответствие с настоящата инструкция

I. ПРЕДНАЗНАЧЕНИЕ

Уредът е предназначен да акумулира излишната в момента топлинна енергия, произведена от котела и да я освобождава за използване при пиково потребление. Той е предназначен за експлоатация в закрити и отопляеми помещения в затворени отоплителни системи с максимално налягане до 0,3 MPa (3 bar). Топлоносителят в тези системи трябва да бъде оборотна вода или смес от такава с пропилен гликол и антикорозионни добавки!

ВАЖНО! Виж точка гаранционни условия!

II. ОПИСАНИЕ И ТЕХН. ХАРАКТЕРИСТИКИ

В зависимост от модела водонагревателите могат да бъдат без топлообменник или с един или два вградени топлообменника

Налични са тръбни изходи (означени с TS1, TS2, TS3, TSS1, TSS2) за монтаж на датчици за измерване на температурата на водата в буфера и участващи в управлението на потока на топлоносителя през топлообменниците..

III. МОНТАЖ И ВКЛЮЧВАНЕ

Внимание! Всички монтажни дейности трябва да се изпълнят от правоспособни техници.

III.A. МОНТАЖ

Буферите са закрепени на индивидуални транспортни палети, за улеснение на транспортирането им. При условие че буферът ще се монтира в помещение с равен под и с ниска влажност, то се допуска палета да не бъде свален.

При необходимост палета да бъде свален трябва да се спазва следната последователност (fig.4):

- Поставете уреда в легнало положение, като предварително

БУФЕРИ ПОД НИСКО НАЛЯГАНЕ
BUFFERS FOR CENTRAL HEATING:
BUFFERE SUB MICA PRESIUNE

200; 300; 400; 500; 800; 1000; 1500; 2000

Dear Clients,

The instruction manual and the technical description are prepared in order to acquaint you with the product and the conditions of proper installation and usage. Read them carefully and follow them.

These instructions are also intended for use by qualified technicians, who shall perform the initial installation, or disassembly and repairs in the event of a breakdown.

The observance of the instructions contained herein is in the interest of the buyer and represents one of the warranty conditions, outlined in the warranty card. The non-observance of the instruction can be reason of losing warranty!

- This manual is an integral part of the appliance. It must be kept with care and must follow the appliance if the latter is transferred to another owner or user and/or to another installation.
- Read the instruction and tips very carefully. They will help you secure a safe installation, use and maintenance of your appliance.
- The installation is at the buyer's expense and must be carried out by a professional technical person from the sector in accordance with instructions in the manual.

I. INTENDED USE

The appliance is designed to accumulate excess heat currently produced by the boiler and releasing it for use at peak demand. It is designed for use in closed and heated rooms (above 4 °C) in a closed heating systems with maximum pressure up to 0,3 MPa (3 bar). Heat carrier must be circulating water or a mixture thereof with propylene glycol and anticorrosion additives!

IMPORTANT! See section Warranty condition!

II. DESCRIPTION AND TECHNICAL DATA

Depending on the model of the high capacity water heater (HCWH), it can has one or two built-in heat exchangers. The connections to the high capacity buffers should be made following the market outlets and inlets, described below: TS1, TS2, TS3, TSS1, TSS2 - for mounting temperature sensors (each heat exchanger can be controlled by temperature). If the appliance is equipped with one heat exchanger there will be only one outlet "TS1" available.

III. MOUNTING AND CONNECTION

Attention! Qualified technicians must perform all technical and electrical assembly works.

III.A. INSTALLATION

Buffers are delivered on an individual transport pallet. If the high capacity buffers are used in premises with low humidity and flat floor you can leave the pallet as it is mount on the appliance, otherwise – please follow the described steps bellow (fig. 4):

- Put the water heater in horizontal position;
- Unscrew the three bolts which hold the pallet to the buffer;
- Mount the adjustable feet directly to the appliance;*

БУФЕРИ ПОД НИСКО НАЛЯГАНЕ С ДВА ТОПЛООБМЕННИКА
BUFFERS FOR CENTRAL HEATING WITH TWO HEAT EXCHANGERS:
BUFFERE SUB MICA PRESIUNE CU DOUA SCHIMBATOR DE CALDURA:

11/5 S2 400; 15/7 S2 500; 12/9 S2 800; 15/9 S2 1000; 12/8 S2 1500; 15/9 S2 2000;

Stimati clienti,

Prezenta descriere tehnica si instructiunile de exploatare va prezinta produsul si modul corect de montare si exploatare. Acest manual este destinat si tehnicienilor autorizati care vor monta, demonta si repara dispozitivul. Respectarea instructiunilor este in interesul cumparatorului si este una din conditiile din cartea de garantie.

• Prezentul manual de instructiuni este parte integranta a boilerului. Acesta trebuie pastrat si trebuie intotdeauna sa insoteasca dispozitivul in orice situatie.

• Cititi cu atentie instructiunile. Ele va vor ajuta la instalarea in conditii de securitate, exploatarea si intretinerea dispozitivului. Instalarea dispozitivului intra in contul cumparatorului si trebuie efectuata de catre un instalator calificat, conform instructiunilor.

I. UTILIZARE

Aparatul este conceput pentru a acumula excesul de căldură produsă în prezent de cazan și eliberarea pentru utilizare la cerere vârf. Acesta este conceput pentru a fi utilizat în spații închise și încălzite (peste 4 ° C), în sistemele de încălzire cu presiune maximă de până la 0,3 MPa (3 bar). Purtătorul de căldură trebuie să fie un circulația apei sau un amestec cu propilen glicol cu aditivi anti-corozione!

IMPORTANT! A se vedea secțiunea Stare garanție!

II. DESCRIERE SI DATE TEHNICE

In functie de modelul incalzitului de apa, pot fi fara schimbator de caldura, cu unu sau cu doua schimbatoare de caldura.

La boiler este montat un indicator pentru citirea temperaturii incalzitului de apa – T. Boilerul are iesiri (indicate cu TS1, TS2, TS3 TSS1, TSS2), pentru montarea de senzori pentru masurarea temperaturii apei din boiler, care comanda fluxul agentului termic prin schimbatoarele de caldura.

III. CONEXIUNI SI MONTAJ

Atentie! Toate activitatile de montaj trebuie efectuate de catre tehnicieni autorizati.

III.A. MONTAJ

Incalzitoarele de apa sunt fixate pe paleti separati, pentru inlesnirea transportului (fig.4):

- Daca se impune paletul sa se separe de dispozitiv (daca boilerul se monteaza in incapere cu podea uniforma si umiditate mica), trebuie sa se efectueze in felul urmator:
- Asezati dispozitivul in pozitie orizontala si plasati un suport sub dispozitiv pentru a-l feri de leziuni. Desurubati cele trei suruburi cu care

подложите под него постелка за да го предпазите от нараняване
Развийте трите болта, с които палета е захванат към буфера
- Навийте регулируемите пети на мястото на болтовете*
- Изправете уреда във вертикално положение и го нивелирайте, като регулирате височината на петите
*в случаите, когато регулируемите пети са съставни, сглобете петата като спазвате следната последователност (fig. 5):
- поставете детайл 1 на болт 2, свален от палета
- поставете шайба 3, свалена от палета
- навийте и затегнете добре гайките 4

ВНИМАНИЕ! За избягване причиняването на вреди на потребителя и (или) на трети лица в случаи на неизправност в системата за снабдяване с топла вода е необходимо уреда да се монтира в помещения имащи подова хидроизолация и (или) дренаж в канализацията.

III. МОНТАЖ НА „МЕКА“ ИЗОЛАЦИЯ ЗА УРЕДИ 800-2000 ЛИТРА.

За монтажа на изолацията са необходими две лица, а в случай на най-големия бойлер три лица. Температурата на стаята, където се извършва монтажа трябва да бъде най-малко 18°C. Изолационният комплект трябва да се темперира при гореспоменатата температура поне един час преди работа!

Във меката изолация има направени отвори за входовете и изходите на бойлера. В съответствие със типа на вашият уред отпушете само онези отвори в изолацията, които са Ви необходими. Изправете и допрете страничната изолация до стената на съда, като нанижете отворите на изолацията върху входовете/изходите на уреда. Направете това първо с най-отдалечените от ципа щучери. След това опънете двата края на изолацията в посоките указани на (Фиг.6а). Бъдете внимателни да не се изхлузят фитингите от отворите на изолацията. След като доближете двата края на изолацията, уверете се, че между двете части на ципа има не повече от 20мм. В случай, че това не е така, опънете още изолацията (Фиг.6б).

След като изолацията е монтирана правилно и е затворена с ципа, поставете горният мек дунапен и пластмасовият капак. Върху щучерите нанижете пластмасовите декоративни розетки. (Фиг.6с).

Изолационният комплект трябва да се съхранява на сухо място! Ние не носим отговорност за вреди, породени от неспазването на тази инструкция!

III. СВЪРЗВАНЕ НА ТОПЛООБМЕННИЦИТЕ КЪМ ТОПЛОПРЕНОСНАТА ИНСТАЛАЦИЯ ОТ АЛТЕРНАТИВНИ ТОПЛОИЗТОЧНИЦИ

ВНИМАНИЕ! Свързването на уредът към топлопреносна инсталация се извършва единствено от квалифицирани лица изготвили и осъществили съответния проект за топлопреносна инсталация.

Свързването на топлообменниците на водонагревателя с топлопреносната инсталация се извършва, като към означеният с цвят и надпис извод се свърже съответстващият му от топлопреносната инсталация:

IS1 (MS) – Вход серпентина 1; **OS1 (ES)** – Изход серпентина 1

IS2 (M) – Вход серпентина 2; **OS2 (E)** – Изход серпентина 2

При напълване на системата с работен флуид е необходимо

BG

- Put the high capacity water heater (HCWH) in vertical position and adjust the level using the feet.

*If the adjustment feet are delivered in separate parts you can assemble them as follow (fig. 5):

- put the part 1 on bolt 2 which is unscrewed from the pallet

- put the washer 3 which is removed from the pallet

- Screw on the nuts 4 which are delivered with the appliances

ATTENTION! In order to prevent injury to user and/or third persons in the event of faults in the system for providing hot water, the appliance must be mounted in premises outfitted with floor hydro insulation (or) plumbing drainage.

III. MOUNTING OF “SOFT” PU INSULATION 800-2000 Ltr.

For the installation of insulating material two persons, in the case of very big boiler, three persons are needed. The temperature of the room where the fitting takes place should be at least 18°C. The insulation set should be stored at above mentioned temperature at least one hour before operating!

In the next step both sides of the zipper have to be pulled with light traction into the direction of the arrows shown in FIG.6a. Please take care that the prefabricated holes stay in place and the connections are accessible all the time.

It is important to make sure that both sides of the zipper do not remain more than 20mm apart from each other after being fitted (Fig.6b). Now push both sides of the zipper to the boiler and fix them on the first position. If necessary the insulation can be narrowed (Fig.6c) down again.

Once the insulation material has been fitted correctly and fastened with the zipper, the foamed material is inlaid and closed with a plastic lid on the top. Finally, rosettes can be fixed onto the connections (Fig.6c).

The insulating set should only be stored in a dry place! We cannot be held responsible for damage because of failure to observe these instructions!

III. CONNECTING THE SERPENTINES (HEAT EXCHANGERS) WITH HEATING INSTALLATION USING ALTERNATIVE AND RENEWABLE SOURCES

ATTENTION! Qualified P&P specialist and technicians must perform all assembly works for connection to the heat sources.

The connection of the serpentines (heat exchangers) with the heating installation should be done considering the marked outlets and inlets as described below:

IS1 (MS) – Inlet of heat exchanger 1; **OS1 (ES)** – Outlet of heat exchanger 1; **IS2 (M)** – Inlet of heat exchanger 2; **OS2 (E)** - Outlet of heat exchanger 2

Make sure that the system is empty of air. The presence of air may cost

GB

paletul este prins de boiler.

- Insurubati genunchierele in locul suruburilor*

- Pozitionati dispozitivul in pozitie verticala si nivelati-l, reglati inaltimea genunchierelor.

*in cazurile in care genunchierele au câteva parti componente, montati-le in urmatoarea ordine (fig.5):

- atasati detaliul 1 la surubul 2, scos de pe palet;

- atasati saiba 3, scoasa de pe palet;

- insurubati si strângeti bine piulițele 4.

ATENTIE! In caz de iregularitate in sistemul de alimentare cu apa calda, pentru evitarea vatamarii consumatorilor sau a altor persoane, este necesar dispozitivul sa se monteze in incaperi cu podea cu hidroizolatie si (sau) drenaj in canalizare

III. APLICAREA IZOLATIEI DE POLIURETAN 800-2000 Ltr

Pentru instalarea izolatiei este nevoie de doua persoane si chiar de trei persoane pentru boilerelle cu capacitate foarte mare. Temperatura in camera unde se face instalarea trebuie sa fie de cel puțin 18°C. Kit-ul de izolare trebuie tinut la temperatura mentionata cel puțin cu o ora inainte !

La urmatorul pas, ambele parti ale fermoarului trebuie scuse usor in directiile sagetilor asa cum se arata in FIG.6a. Va rugam sa aveti grija ca gaurile racordurilor sa ramana pe pozitie, iar conexiunile sunt accesibile tot timpul.

Este important sa va asigurati ca ambele parti ale fermoarului nu raman la mai mult de 20 mm una de alta dupa ce a fost fixat (FIG.6b). Acum apasati ambele parti ale fermoarului pe boiler si fixati-le pe pozitie. Daca este necesar, izolatia poate fi re-ajustata.

Odata ce izolatia a fost montata corect si fixata cu fermoar, se va monta si capacul izolan si capacul de plastic in partea superioara. In cele din urma se pot monta rozetele de plastic pe conexiuni (FIG.6c).

Kit-ul de izolare trebuie pastrat doar intr-un loc uscat.

Tesy nu poate fi trasa la raspundere pentru daune produse din cauza nerespectarii acestor instructiuni!

III. RACORDAREA SCHIMBATOARELOR DE CALDURA LA RETEAUA TERMICA A SURSELOR ALTERNATIVE DE CALDURA

ATENTIE! Legarea dispozitivului la retea de incalzire se efectueaza numai de catre personalul calificat care a implementat proiectul instalatiei termice.

Legarea schimbatoarelor de caldura ale rezistentei la retea termica, se efectueaza prin legarea la iesirea marcata cu culoarea si in scrisul respectiv, a elementelor instalatiei termice corespunzatoare:

IS1 (MS) – Intrare serpentina 1; **OS1 (ES)** – Iesire serpentina 1

IS2 (M) – Intrare serpentina 2; **OS2 (E)** – Iesire serpentina 2

La umplerea sistemului cu agent termic, aerul trebuie sa fie scos din sistem. Inainte de exploatarea sistemului, verificati ca in sistem nu exista

RO

въздухът да бъде премахнат. Затова преди експлоатацията на уреда се уверете, че няма въздух в системата и това не пречи на нормалното му функциониране. Необходимо е температурата на топлоносителя да не превишава 110°C, а налягането 0,6 MPa! Предпазен клапан в кръга на топлообменника (серпентината) трябва да бъде инсталиран в съответствие с изискванията на проектанта, и с настройка не по-голяма от Pnr = 0,6MPa (EN 1489:2000)! Разширителен съд е задължителен в съответствие с проекта на инсталацията!

III.D. СВЪРЗВАНЕ НА БУФЕР ЗА ОТОПЛИТЕЛНИ ИНСТАЛАЦИИ. ПРИМЕРНА СХЕМА.

Буферите за отоплителни инсталации са предназначени за акумулиране на топлина, разслояването и на пластове с различна температура и последващото и разпределение по топлинни потоци в зависимост от предназначението. Като пример на Fig.7 е показано захранване на нискотемпературно отопление от долните слоеве на буфера и високотемпературно съответно от горните слоеве, където температурата на топлоносителя е по-висока. Зареждането на буфера става от високо температурен котел, подвързан към горните слоеве и захранване от слънчева инсталация в по-ниските пластове.

ВНИМАНИЕ! Буфера е част от отоплителната инсталация, която трябва да бъде пресметната от правоспособен проектант! Задължително е поставянето на предпазен клапан със съответният дебит на изпускане! Максимално налягане на буфера 3 Бара. Разширителният съд, изчислен от проектант, е задължителен елемент на инсталацията!

IV. РАБОТА С УРЕДА

Преди първоначалната експлоатация на уреда се уверете, че буферът е свързан правилно, с подходящата инсталация и е пълен с вода.

V. ВАЖНИ ПРАВИЛА (ГАРАНЦИОННИ УСЛОВИЯ)

ВАЖНО! Неспазването на долуописаните правила води до нарушаване на гаранцията на уреда, при което Производител не носи повече отговорност!

- Използването на уреда за цели различни от неговото предназначение (т. I) са забранени.
- Преди пускането на водонагревателя в експлоатация се уверете че водосъдържателят му е пълен с вода.
- Инсталирането и обслужването на уреда трябва да бъдат извършвани от квалифициран инсталатор в съответствие с инструкциите на производителя (т. III A-B-C-D).
- Буферът да се монтира само в помещения с нормална пожарна безопасност. Трябва да има сифон на инсталацията за отпадни води на пода. Помещението да бъде осигурено против понижение на температурата в него под 4°C.
- Свързването на буфера към топлопреносната мрежа да се извършва само от правоспособни технически лица. При вероятност температурата в помещението да спадне под 0 °C, буферът трябва да се източи.
- Предпазният клапан трябва да бъде оставен открит към атмосферата.
- За безопасната работа на буфера, предпазния клапан редовно да се почиства и преглежда дали функционира нормално /да не е блокиран. Тази услуга не е предмет на гаранционното обслужване.
- Този уред не е предназначен да бъде използван от хора

BG

incorrect work of the boiler. Maximum temperature of the heat transfer fluid: 110°C. Maximum pressure of the heat transfer fluid: 0.6MPa! A safety valve inline coil heat exchanger have to be fit according to HVAC designer requirements but its adjustment must not be higher than Pnr = 0.6MPa. (EN 1489:2000) An expansion vessel according to HVAC Designer requirements must be installed!

III.D. CONNECTING BUFFERS TO THE CENTRAL HEATING LOOP. EXAMPLES.

Buffers for central heating system are intended for heat accumulation and stratification with subsequent distribution of heat flows with different temperatures to the specific consumers. As an example, on Fig.7 is shown high and low temperature heating realized by buffer. Heat demand is covered by gas boiler and solar collectors.

ATTENTION! The buffer is a part of a complete heating system that must be designed and checked by specialized and authorized personnel! The installation of a safety valve with the exact release rate is obligatory!!! The maximum designed pressure of the buffer is 3 Bars! Expansion vessel, calculated by the designer, is a compulsory element of the installation!

IV. OPERATING MODE

Before using the buffer make sure that the appliance is connected with the heating installation in correct way and is filled with water.

V. IMPORTANT RULES (WARANTY CONDITIONS)

IMPORTANT! Non observance of below described rules leads to warranty fault and the producer bear no more responsibilities for you appliance!

- The use of the appliance for any purpose other than that it is intended (p.I) is prohibited.
- Do not start using the buffer if it is not filled with water.
- The installation and maintenance must be carried out by a professional from the sector in accordance with manufacturer's instructions. (p.III A-B-C-D).
- The buffer must only be installed in premises with normal fire resistance. There should be a siphon connected to a plumbing drainage. The premises should be protected from freezing and the temperature should never be lower than 4 °C
- Qualified P&P specialists and Electricians must only perform the connecting of the buffer to the local or central water heating, solar panel and electric mains.
 - This appliance is not intended for use by persons (including children) with reduced physical, sensory or mental capabilities, or lack of experience and knowledge, unless they have been given supervision or instruction concerning use of the appliance by a person responsible for their safety.
 - Children should be supervised to ensure that they do not play with the appliance.
 - If the probability exists for the premise's temperature to fall below 0°C,

GB

aer, pentru a nu impiedica o corecta functionare. Temperatura agentului termic nu trebuie sa depaseasca 110°C.

Este temperatura lichidului de răcire nu trebuie să depășească 110°C și 0,6 MPa presiune! Valve în intervalul de schimbător de căldură (bobina) trebuie să fie instalate în conformitate cu cerințele proiectantului și setarea nu este mai mare decât PNR = 0,6 MPa (EN 1489:2000) ! Rezervorul de expansiune este obligatorie, în conformitate cu designul de plante!

III.D. RACORDAREA BUFFER-ELOR IN INSTALATIILE DE INCALZIRE. EXEMPLE.

Buffer-ele pentru instalatii de incalzire sunt desemnate pentru acumularea caldurii, pe straturi cu diferita temperatura si distribuirea ulterioara in fluxuri de caldura in functie de scopul. Ca exemplu, schema arata alimentarea pentru incalzire cu temperatura mai scazuta de la straturile joase ale buffer-ului si respectiv, incalzire cu temperatura mai inalta de la straturile de sus unde temperatura agentului termic este mai inalta. Alimentarea buffer-ului se face de la un cazan/centrala de mare temperatura racordata la straturile de sus si de la panouri solare la straturile de jos.

ATENTIUNE! Buffer-ul face parte din instalatia de incalzire care trebuie proiectata de un proiectant autorizat! Montarea unei valve de protectie cu debitul de scurgere respectiv este obligatoriu!

Presiunea maxima a buffer-ului este 3 bari. Vas de expansiune, calculată de către proiectant, este un element obligatoriu al instalației!

IV. LUCRUL CU DISPOZITIVUL

Inainte de exploatarea initiala a dispozitivului, verificati daca boilerul este legat corect, cu instalatia adecvata si daca este plin cu apa.

V. REGULI IMPORTANTE (CONDIȚII DE GARANȚIE)

IMPORTANT! Nerespectarea regulilor descrise mai jos conduce la erori de garanție și nu suportă mai producătorilor responsabilități pentru tine de electrocasnice!

- Folosirea dispozitivului în scopuri diferite de cele ale destinației acestuia, (p.I) este interzisa.
- Inainte de punerea in exploatare a rezistentei, verificati daca vasul de apa este plin cu apa.
- Instalarea si deservirea dispozitivului trebuie efectuate de catre un personal calificat, in concordanta cu instructiile date de producator. (p.III A-B-C-D).
- Boilerul se monteaza numai in incaperi ferite de incendiu. Pe podea trebuie sa existe sifon de scurgere a apei reziduale. In incapere temperatura nu trebuie sa scada sub 4°C.
- Legarea boilerului la rețeaua de apa si cea de caldura, se efectueaza numai de catre un personal calificat.
- Daca temperatura din incapere poate sa scada sub 0 °C, boilerul trebuie golit prin ridicarea arcului clapetei de protectie.
- In timpul functionarii (regimul de incalzire a apei), este normal sa picure apa din orificiul de scurgere al clapetei de protectie, care trebuie sa fie deschis in atmosfera.
- Pentru functionarea in conditii de siguranta a boilerului, clapeta de protectie trebuie curatita regulat, sa nu fie blocata, iar pentru regiunile cu apa puternic calcaroasa sa se curate de piatra calcaroasa depusa. Acest

RO

(включително деца) с намалени физически, чувствителни или умствени способности, или хора с липса на опит и познания, освен ако не са под наблюдение или инструктирани в съответствие с употребата на уреда от човек отговорен за тяхната безопасност.

- При присъединяване на медни тръби към входовете и изходите, използвайте междинна диелектрична връзка. В противен случай има опасност от поява на контактна корозия по присъединителните фитинги!

- Децата трябва да бъдат под наблюдение за да е сигурно, че не си играят с уреда.

the water heater must be drained via raising the safety return-valve's lever.

- The safety valve must be left open to the atmosphere.
- When connecting copper pipes to the inlets and outlets, use an intermediate dielectric connection. Otherwise there is a risk of contact corrosion that can occur on the connection fittings!
- For the connection of copper pipes to the inputs and outputs, use an intermediate dielectric connection. Otherwise there is a risk of occurrence of contact corrosion connecting fittings!
- In order to secure the water heater's safe operation, the safety valve must undergo regular cleaning and inspections for normal functioning /the valve must not be obstructed/.

• **IMPORTANT! Usage of this device at temperature and pressure level above prescribed leads to warranty violation!**

- This Device and its heat exchangers are intended for use with water and mixture of water and Propylene (Ethylene) GLYCOL at liquid state. The presence of anticorrosion additives is obligatory. Using different fluids in different states leads to warranty violation!

VI. ПЕРИОДИЧНА ПОДДРЪЖКА

При нормална работа на буфера, под въздействието на високата температура се отлага варовик /т.н.котлен камък/. Поради това производителят на този уред препоръчва профилактика на всеки две години на Вашият буфер от оторизиран сервизен център или сервизна база. Всяка такава профилактика трябва да бъде отразена в гаранционната карта като бъдат посочени – дата на извършване, фирма изпълнител, име на лицето което е извършило дейността, подпис.

Неизпълнението на горното изискване може да прекрати безплатното гаранционно поддържане на Вашия буфер.

Производителят не носи отговорност за всички последици, вследствие неспазване на настоящата инструкция.

VIII. ИНСТРУКЦИИ ЗА ОПАЗВАНЕ НА ОКОЛНАТА СРЕДА

Старите уреди съдържат ценни материали и поради това не трябва да се изхвърлят заедно с други продукти. За да се опази околната среда Ви молим те да бъдат предадени в одобрените за това пунктове

VI. PERIODIC MAINTENANCE

The manufacturer recommends preventive maintenance of your water heater every two years by an authorized service center or service base. Each preventive maintenance of the said type must be entered in the appliance's warranty card and must outline date of performing the preventive maintenance, company performing the preventive maintenance, name of person performing the preventive maintenance, and signature.

Failure to comply with this requirement may terminate free warranty maintenance of your buffer.

The manufacturer does not bare the responsibility for all consequences

VIII. INSTRUCTIONS FOR ENVIRONMENTAL PROTECTION

Old appliances contain valuable materials and because of this should not be disposed with other products. To protect the environment we kindly ask you to surrender them in approved centers only!

lucru nu face обект на гаранцията. Дана на ридикарета арчлуа клапетаа, ку аасу де апа плн, дн орнчулу де дренаж ну курге апа, ачест лурчу есте семн де ррегларнтата сн днспознтвулу ну маа трбуеу са фне фолоснт.

- Днспознтвулу ну трбуеу са фне фолоснт де персоане (нчлуснв копн), ку апацнтатн фнзче, ментале сн сензорнале редусе сау де персоане фара ехпернента сн цуностнтте, дача ну сунт суправегхеатн сау нструнтн де ачтре о персоана респунзатоаре де снгуранта ачестора.

- Копнн трбуеу са фне суправегхеатн са ну се жоаче ку днспознтвулу.

- Есте нечасар респечтареа регулнр де профнлачтнча, нлочуереа анодулу де протечнэ сн елнмнрареа прнетреа ачлароасе, ачлар сн дупа ехпрнрареа пернודה де гаранте а днспознтвулу.

- Ла конечтареа теви де купру ла нтрнрнле сн нешнрнле, нлнзажн о конечнуне нтермеднр днелечтрнч. нн аз кончрар, ехнстн ун рнсч де корознуне де кончачт ачре пот ачаре пе аменажареа де конечтаре!

• **IMPORTANT! Funcționarea dispozitivului de temperatură și normele privind presiunea neconform CONDUC LA ÎNCĂLCAREA GARANȚIEI!**

- Acest dispozitiv și schimbătoare de căldură de sunt destinate utilizării cu apă și amestec de apă și propilen (etilenă) glicol stare lichidă. Prezența aditivilor anticorozive este obligatorie. Folosind diferite fluide în diferite state duce la încălcarea de garanție!

VI. INTRETINERE PERIODICĂ

La o funcționare normală a boilerului, sub influența temperaturii crescute, se depune așa numita piatră calcaroasă. Din acest motiv, producătorul acestui dispozitiv recomandă revizuirea boilerului de către un personal calificat sau service, la fiecare doi ani. Acest lucru trebuie să includă curățarea și verificarea anodului de protecție, iar în caz de necesitate, să fie înlocuit cu unul nou. Orice profilactică de acest tip trebuie reflectată în cartea de garanție și trebuie să fie indicate: data efectuării, numele firmei, numele persoanei și semnatura.

Nerespectarea acestei cerințe, poate duce la anularea intretinerii gratuite a boilerului Dumneavoastra.

Producătorul nu poartă răspundere pentru urmarile provocate de nerespectarea prezentelor instructiuni

XIII. INSTRUCȚIUNI PENTRU PROTEJAREA MEDIULUI INCONJURATOR

Aparatele electrocasnice vechi contin materiale pretioase și din această cauză nu ar trebui aruncate împreună cu celelalte produse. Pentru protejarea mediului inconjurator avem rugămintea să predați asemenea aparate în centre autorizate pentru preluarea acestora

INSTRUCCIONES DE USO Y MANTENIMIENTO / MANUAL DE INSTRUÇÕES PARA UTILIZAÇÃO E MANUTENÇÃO / HANDBUCH FÜR BETRIEB UND WARTUNG

BUFFER DE CALEFACCION CENTRAL CON UN INTERCAMBIADOR DE CALOR:

BUFFER PARA LA CALEFACCIÓN CENTRAL:

BUFFER DE CALEFACCION CENTRAL CON DOS INTERCAMBIADOR DE CALOR:

BUFFERS PARA AQUECIMENTO CENTRAL COM UM PERMUTADORES DE CALOR:

BUFFERS PARA AQUECIMENTO CENTRAL:

BUFFERS PARA AQUECIMENTO CENTRAL COM DOIS PERMUTADORES DE CALOR:

PUFFER FÜR DIE ZENTRALHEIZUNG MIT EINEM WÄRMETAUSCHER:

PUFFER FÜR ZENTRALHEIZUNG:

PUFFER FÜR DIE ZENTRALHEIZUNG MIT ZWEI WÄRMETAUSCHER:

9S 200; 12S 300; 11S 400; 15S 500; 12S 800; 15S 1000; 12S 1500; 15S 2000

200; 300; 400; 500; 800; 1000; 1500; 2000

11/5 S2 400; 15/7 S2 500; 12/9 S2 800; 15/9 S2 1000; 12/8 S2 1500; 15/9 S2 2000;

Estimados Clientes,

La descripción técnica presente e instrucciones de uso tienen por objetivo informarle sobre el producto y las condiciones de su montaje y uso correctos. Las instrucciones están destinadas a los técnicos de capacidad legal que van a montar el aparato, desmontarlo y repararlo en caso de avería. El cumplimiento de las instrucciones de este manual está en el interés del comprador y es una de las condiciones de garantía, especificadas en la tarjeta de garantía.

- Este manual de instrucciones es parte integrante del aparato. Guardarlo y en caso de entregar este aparato a otro propietario o instalarlo de nuevo, entregar también el manual de instrucciones.
- Leer atentamente estas instrucciones. Esto le garantizará instalación, uso y mantenimiento seguros de este aparato.
- La instalación del aparato está por cuenta del comprador y deberá ser realizada por un especialista calificado respetando las instrucciones de este manual.

Excelentíssimos clientes,

A presente descrição técnica e as instruções de utilização têm como objetivo dar a conhecer-lhe o produto e as condições para uma instalação e uma utilização corretas. O manual é indicado para os técnicos habilitados que instalarão ou desentalarão o aparelho, ou o repararão em caso de avaria.

Respeitar as prescrições do presente manual de instruções está no interesse do comprador e é uma das condições de garantia indicadas no certificado de garantia.

- Este manual de instruções faz parte integrante do termoacumulador. Deve guardá-lo e acompanhar o aparelho em caso de troca do proprietário ou utilizador e/ou reinstalação.
- Leia com atenção o manual de instruções. Isto ajuda-o a assegurar uma instalação em segurança, uma utilização e manutenção do seu aparelho.
- A instalação do aparelho é por conta do comprador e deve ser efetuada por técnico de instalação qualificado respeitando o presente manual de instruções.

Sehr geehrte Kunden,

Das Ziel der vorliegenden technischen Beschreibung und Bedienungsanleitung ist, Ihnen mit dem Erzeugnis und den Bedingungen für seine ordnungsgemäße Montage und richtigen Betrieb vertraut zu machen. Die Bedienungsanleitung ist auch für die qualifizierten Techniker bestimmt, die das Gerät montieren, demontieren und im Falle eines Schadens reparieren werden.

Die Einhaltung der Anweisungen in der vorliegenden Bedienungsanleitung liegt im Interesse des Käufers und stellt eine der Garantiebedingungen dar, die in der Garantiekarte angegeben sind.

- Diese Bedienungsanleitung ist ein untrennbarer Teil vom Boiler. Sie ist aufzubewahren und das Gerät im Falle zu begleiten, dass der Eigentümer oder der Benutzer gewechselt wird und/oder das Gerät erneut installiert wird.
- Lesen Sie die Bedienungsanleitung aufmerksam durch. Sie wird Ihnen bei dem Gewährleisten einer sicheren Installation, sicheres Gebrauchs und sicherer Wartung Ihres Gerätes helfen.
- Die Installation des Gerätes ist auf Kosten des Käufers und muss vom qualifizierten Installateur in Übereinstimmung mit der vorliegenden Bedienungsanleitung durchgeführt werden.

I. ÁMBITO DE APLICACIÓN

El aparato está diseñado para acumular el exceso de calor producido actualmente por la caldera y soltarlo para su uso en la demanda pico. Está diseñado para su uso en espacios cerrados y climatizados (por encima de 4 ° C) en los sistemas de calefacción con una presión máxima de hasta 0,3 MPa (3 bar). Portador de calor debe estar circulando agua o una mezcla de los mismos con propilenglicol y aditivos anti-corrosión!

¡IMPORTANTE! Vea la sección de condición de garantía!

I. DESTINAÇÃO

O aparelho é concebido para acumular o excesso de calor produzido pela caldeira actualmente e solte para utilização no pico de procura. Ele é projetado para uso em ambientes fechados e aquecidos (acima de 4 ° C) em sistemas de aquecimento com pressão máxima de até 0,3 MPa (3 bar). transportador de calor deve ser água ou uma sua mistura com propileno glicol e aditivos anti-corrosão que circula!

IMPORTANTE! Veja a condição Warranty seção!

I. BESTIMMUNG

Das Gerät wurde entwickelt, um überschüssige Wärme zur Zeit durch den Heizkessel erzeugt und der Freigabe für den Einsatz bei Spitzenbedarf zu akkumulieren. Es ist für den Einsatz in geschlossenen, beheizten Räumen (über 4 ° C) in Heizungsanlagen mit Maximaldruck bis zu 0,3 MPa (3 bar) ausgelegt. Wärmeträger müssen zirkulierende Wasser oder eine Mischung davon mit Propylenglykol und Antikorrosionsadditive!

WICHTIG! Siehe Abschnitt Garantiebedingungen!

II. DESCRIPCIÓN Y ESPECIFICACIONES TÉCNICAS

Según el modelo del calentador de agua de alta capacidad (SSD), puede que tenga uno o dos intercambiadores de calor incorporados. Las conexiones a los tampones de alta capacidad deben hacerse siguiendo las salidas y entradas de mercado, que se describen a continuación:

TS1, TS2, TS3, TSS1, TSS2 - para sensores de temperatura de montaje (cada intercambiador de calor puede ser controlada por la temperatura). Si el aparato está equipado con un intercambiador de calor sólo habrá una salida "TS1" disponible.

III. MONTAJE Y CONEXIÓN

ATENCIÓN! LA INSTALACIÓN DE ESTE APARATO DEBE SER EFECTUADA POR UN ESPECIALISTA CALIFICADO.

1. MONTAJE

Los calentadores de agua están fijados a paletas especiales para facilitar su transporte. En caso de que el termosifón se monte en una

ES

II. DESCRIÇÃO E CARATERÍSTICAS TÉCNICAS

De acordo com o aquecedor de água modelo de alta capacidade (SSD), você pode ter um ou dois trocadores de calor incorporadas. As ligações para buffers de alta capacidade deve ser feita seguindo as entradas e saídas do mercado, que são descritos a seguir:

TS1, TS2, TS3, TSS1, TSS2 - montar os sensores de temperatura (cada permutador de calor pode ser controlada pela temperatura). Se o dispositivo é equipado com um permutador de calor será apenas uma saída "TS1" disponível.

III. INSTALAÇÃO E LIGAÇÃO

ATENÇÃO! TODOS OS TRABALHOS DE INSTALAÇÃO DEVEM SER EXECUTADOS POR TÉCNICOS HABILITADOS.

1. INSTALAÇÃO

Os aquecedores de águas são fixados a paletas individuais para

PT

II. BESCHREIBUNG UND TECHNISCHE CHARAKTERISTIKEN

Je nach Ausführung des Hochleistungswarmwasserbereiter (HCWH), kann es einen oder zwei eingebaute Wärmetauscher. Die Verbindungen zu den Hochleistungspuffern sollte im Anschluss an die Markt Aus- und Eingänge, die nachfolgend beschrieben werden:

TS1, TS2, TS3, TSS1, TSS2 - zur Montage Temperatursensoren (jeder Wärmetauscher kann durch Temperatur gesteuert werden). Wenn das Gerät mit einem Wärmetauscher ausgestattet wird es nur eine Steckdose "TS1" zur Verfügung stehen.

III. MONTAGE UND ANSCHLUSS

WARNUNG! ALLE MONTAGENTÄTIGKEITEN SIND SEITENS QUALIFIZIERTER TECHNIKER DURCHFÜHREN.

1. MONTAGE

Die Wassererhitzer sind auf individuellen Transportpaletten zum Erleichtern

DE

estancia con un suelo plano y baja humedad, se permite no desmontar la paleta.

Si es necesario desmontar la paleta, siga los pasos más abajo (fig. 4):

- Colocar el aparato en posición horizontal poniendo previamente alguna tela por debajo para protegerlo de daños. Destornillar los tres pernos que fijan la paleta al termosifón.
- Montar los pies ajustables en lugar de los tornillos.*
- Coloque el aparato en posición vertical y nivelarlo ajustando la altura de los pies. Si los pies constan de algunos componentes, montarlos, siguiendo los pasos más abajo (fig.5):
- Poner el elemento 1 en tornillo 2, desmontado de la paleta;
- Poner la arandela, desmontada de la paleta;
- Atomillar y apretar bien las tuercas 4.
-

ATENCIÓN! Para evitar daños al usuario y (o) a terceras personas en caso de un fallo en el sistema de suministro de agua caliente, se requiere instalar el aparato en estancias con hidroaislamiento del suelo y (o) drenaje de la canalización.

2. MONTAJE DE "SUAVE" PU AISLAMIENTO.

Para la instalación de material aislante dos personas, en el caso de caldera muy grande, se necesitan tres personas. La temperatura de la habitación donde el montaje se lleva a cabo debe ser de al menos 18 ° C. El kit de aislamiento debe ser almacenado a temperatura mencionada al menos una hora antes de usar!

En el siguiente paso ambos lados de la cremallera tienen que ser tirada con tracción luz en la dirección de las flechas mostradas en la figura 6a. Por favor, tenga cuidado de que los orificios prefabricados permanezcan en el lugar y las conexiones son accesibles todo el tiempo.

Es importante asegurarse de que ambos lados de la cremallera no permanezcan más de 20 mm uno de otro después de su instalación (Fig.6b). Ahora empuje ambos lados de la cremallera a la caldera y los fijan en la primera posición. Si es necesario el aislamiento se puede reducir (Fig.6c) hacia abajo de nuevo.

Una vez que el material de aislamiento se ha instalado correctamente y se sujeta con la cremallera, el material espumado se incrusta y se cierra con una tapa de plástico en la parte superior. Finalmente, rosetas se pueden fijar a las conexiones (Fig.6c).

El kit de aislamiento sólo debe ser almacenado en un lugar seco! No podemos ser responsables por daños a causa de la inobservancia de estas instrucciones

El kit de aislamiento sólo debe ser almacenado en un lugar seco! No podemos ser responsables por daños a causa de la inobservancia de estas instrucciones!

3. CONECTAR LOS INTERCAMBIADORES DE CALOR A LA INSTALACION DE TRANSFERENCIA DE CALOR DE LAS FUENTES DE CALOR ADICIONALES

CUIDADO! La conexión del dispositivo a la instalación de transferencia de calor debe ser realizada sólo por las personas calificadas, que han preparado y llevado a cabo el proyecto de instalación de transferencia de calor.

ES

facilitar o transporte deles. Tendo em conta que o termoacumulador será instalado num compartimento de chão plano e baixa humidade, pode não tirar a paleta.

Caso seja necessário tirar a paleta, deve seguir os passos seguintes (fig.4):

- Colocar o aparelho em posição horizontal tendo colocado previamente debaixo dele um tapete para o proteger contra eventuais danos. Desparafuse os três parafusos pelos quais a paleta está fixada ao termoacumulador.
- Encaixar os pés reguláveis no sítio dos parafusos*
- Colocar o aparelho em posição vertical e ajusta-lo, regulando a altura dos pés. Se os pés reguláveis estiverem desmontados, é preciso monta-los seguindo os passos abaixo (fig. 5):
- Colocar o elemento 1 no parafuso 2, desmontado da paleta
- Colocar a porca de parafuso 3, desmontada da paleta
- Aparafusar e apertar bem as porcas 4

ATENÇÃO! Para evitar danos ao utilizador e/ou a terceiros em caso de falha do sistema de abastecimento com água quente é necessário que o aparelho seja instalado em compartimentos com isolamento hídrico do chão e/ou escoamento na rede de esgotos.

2. MANUAL DE INSTRUÇÕES DE INSTALAÇÃO DE ISOLAMENTO TÉRMICO.

Para colocar o isolamento é preciso a presença de duas pessoas e no caso do termoacumulador maior – três pessoas. A temperatura ambiental onde serão realizados os trabalhos não deve estar abaixo dos 18°C. Deve deixar que o conjunto de isolamento se habitue à temperatura indicada pelo menos uma hora antes dos trabalhos!

No isolamento PU mole existem orifícios para as entradas e saídas do termoacumulador. Tendo em conta o tipo do seu termoacumulador, abra só os orifícios necessários do isolamento. Endireite e coloque o isolamento lateral à parede do recipiente enfiando os orifícios do isolamento nas entradas/saídas do aparelho. Comece primeiro pelas conexões mais distantes do fecho. Depois puxe os dois extremos do isolamento nos sentidos indicados na (Fig.6a). Preste atenção para que os acessórios não resvalam dos orifícios do isolamento. Já aproximados os dois extremos do isolamento, certifique-se que a distância entre as duas partes do fecho não é superior a 20mm. Caso contrário, é preciso puxar mais o isolamento (Fig.6b).

Uma vez o isolamento instalado corretamente e puxado o fecho pode colocar o isolamento superior PU mole e a tampa de plástico. Enfie as rosetas decorativas de plástico nas conexões. (Fig.6c).

O conjunto do isolamento deve ser armazenado em sítio seco! Não assumimos responsabilidade por danos causados pela violação destas instruções!!

ATENÇÃO! Para evitar danos ao utilizador e/ou a terceiros em caso de falha do sistema de abastecimento com água quente é necessário que o aparelho seja instalado em compartimentos com isolamento hídrico do chão e/ou escoamento na rede de esgotos.

3. LIGAÇÃO DOS PERMUTADORES DE CALOR À INSTALAÇÃO DE TRANSFERÊNCIA DE CALOR DAS FONTES ADICIONAIS DE CALOR

ATENÇÃO! A ligação do aparelho à instalação de transferência de calor faz-se somente por pessoas qualificadas que elaboraram e realizaram o respetivo projeto de instalação de transferência de calor.

Para conectar os permutadores de calor do termoacumulador à instalação

PT

des Transportierens angeheftet. Vorausgesetzt, dass der Boiler in einem Raum mit flachem Boden und niedriger Feuchtigkeit montiert wird, ist es erlaubt, die Palette nicht entfernt zu werden. Im Falle, dass die Palette entfernt werden muss, ist die folgende Reihenfolge einzuhalten (Abbildung 4):

- Stellen Sie das Gerät in der Rückenlage, indem Sie im Voraus darunter eine Matte legen, um ihn vor Schäden zu schützen. Schrauben Sie die drei Bolzen ab, mit denen die Palette zu dem Boiler angeheftet ist.
- Schrauben Sie die regulierbaren Füße anstelle der Bolzen fest*
- Stellen Sie bitte das Gerät in vertikaler Position und nivellieren Sie es, indem Sie die Höhe der Füße einstellen. In den Fällen, wenn die regulierbaren Füße zusammenbaubar sind, setzen Sie bitte den Fuß zusammen, indem Sie die folgende Reihenfolge einhalten (Abbildung 5):
- Setzen Sie das Detail 1 auf den Bolzen 2, der von der Palette entfernt ist
- Setzen Sie die Abdichtungsscheibe 3 drauf, die von der Palette entfernt ist
- Schrauben Sie bitte die Mutter 4 fest und ziehen Sie diese gut fest

WARNING! Um Verletzungen des Benutzers und (oder) dritter Personen im Falle einer Fehlfunktion des Systems für Warmwasserversorgung zu vermeiden, ist erforderlich, das Gerät in Räumen montiert zu werden, die eine Bodenisolierung und (oder) Drainage in der Kanalisation haben.

2. MONTAGE "SOFT" PU-ISOLIERUNG.

Für den Einbau des Isoliermaterials zwei, im Falle von sehr großem Kessel, sind drei Personen erforderlich. Die Temperatur des Raumes, wo die Armatur erfolgt sollte mindestens 18 ° C betragen. Der Isolationsatz sollte bei oben genannten Temperatur mindestens eine Stunde vor der Inbetriebnahme erfolgen!

Im nächsten Schritt werden die beiden Seiten des Reißverschlusses müssen mit Licht Traktion in Richtung der in 6a dargestellten Pfeile gezogen werden. Bitte achten Sie darauf, dass die vorgefertigten Löcher bleiben in Kraft und die Anschlüsse zugänglich sind die ganze Zeit.

Es ist wichtig, sicherzustellen, daß beide Seiten des Reißverschlusses zu nicht mehr als 20 mm nach dem Einbau (6b) bleiben voneinander. Jetzt drücken Sie beide Seiten des Reißverschlusses an den Kessel und befestigen Sie sie an der ersten Stelle. Bei Bedarf kann die Isolierung eingeengt werden (6c) wieder nach unten.

Sobald das Isolationsmaterial korrekt montiert ist und mit dem Reißverschluss befestigt wird der Schaumstoff verzögert und mit einem Kunststoffdeckel auf der Oberseite geschlossen. Schließlich kann Rosetten auf den Anschlüssen (8c) fixiert werden.

Die isolierende Gerät darf nur an einem trockenen Ort gelagert werden! Wir können keine Haftung für Schäden aufgrund der Nichtbeachtung dieser Anweisungen verantwortlich sein!

ACHTUNG! Um Verletzungen von Benutzer und / oder Dritte im Falle von Fehlern im System zur Bereitstellung von Warmwasser zu vermeiden, muss das Gerät in Räumen mit Bodenhydroisolation (oder), Sanitär Entwässerung ausgestattet montiert werden.

3. ANSCHLUSS DER WÄRMETAUSCHER AN DIE WÄRMEÜBERTRAGUNGSINSTALLATION DER ZUSÄTZLICHEN WÄRMEQUELLEN

WARNING! Der Anschluss des Gerätes an die Wärmeübertragungsinstallation erfolgt nur durch qualifizierte Personen, die das entsprechende Projekt über Wärme-übertragungsinstallation ausgefertigt und realisiert haben.

Der Anschluss der Wärmetauscher des Wassererwärmers an die

DE

Los intercambiadores de calor del calentador de agua se conectan con la instalación de transferencia de calor a través de conectar la salida, marcada de color y etiquetada, a su correspondiente de la instalación de transferencia de calor:

IS1 (MS) – Entrada de intercambiador de calor 1; **OS1 (ES)** – Salida de intercambiador de calor 1; **IS2 (M)** – Entrada de intercambiador de calor 2
OS2 (E) – Salida de intercambiador de calor 2

Al llenar el sistema con líquido de trabajo es necesario eliminar el aire. Antes de utilizar el dispositivo, asegúrese de que no hay aire en el sistema que interfiera con su funcionamiento normal.

Es necesario que la temperatura del fluido de transferencia de calor no exceda 110°C y la presión que no exceda 0,6 MPa. Válvula de seguridad en el círculo del intercambiador de calor (serpentina) debe ser instalada de acuerdo con los requisitos del diseñador, y ajustada a no más de Pnr = 0,6MPa (EN 1489: 2000)!

4. CONEXIÓN DE TOPES AL BUCLE DE CALEFACCION CENTRAL. EJEMPLOS.

Tampones para sistema de calefacción central se destinan a la acumulación de calor y la estratificación con la posterior distribución de los flujos de calor con temperaturas diferentes a los consumidores específicos. Como ejemplo, en la figura 7 se muestra calefacción de alta y baja temperatura realizado por tampón. Demanda de calor está cubierto por caldera de gas y colectores solares.

Atención! El tampón es una parte de un sistema de calefacción completo que debe ser diseñada y controlada por personal especializado y autorizado! La instalación de una válvula de seguridad con la velocidad de liberación exacta es obligatorio !!! La presión máxima de diseño del buffer es de 3 bares! Vaso de expansión, calculado por el diseñador, es un elemento obligatorio de la instalación!

IV. OPERAR CON EL DISPOSITIVO

Antes de usar el dispositivo, asegúrese de que el calentador de agua está conectado correctamente a la instalación apropiada y de que está lleno de agua.

Todos los ajustes relacionados con el funcionamiento del dispositivo se deben hacer por un personal calificado.

V. REGLAS IMPORTANTES (CONDICIONES DE GARANTÍA)

¡IMPORTANTE! No observancia de las reglas que se describen a continuación lleva a la falla de garantía y el productor soportar más obligaciones que le afectan aparato!

- Está prohibido el uso del dispositivo para fines distintos a su propósito. (p.I)
- Antes de operar con el calentador de agua, asegúrese de que el tanque de agua está lleno de agua. La instalación y el servicio del dispositivo deben ser realizados por un instalador calificado, de acuerdo con las instrucciones del fabricante. (p.III A-B-C-D).
- El calentador de agua se puede instalar sólo en estancias con una resistencia al fuego normal. Debe haber un sifón de la instalación. La estancia debe ser asegurada contra una disminución de la temperatura por debajo de 4°C.
- La conexión del calentador de agua a la red de abastecimiento de agua y a la red de calefacción se puede realizar solamente por técnicos calificados.
- Al conectar tubos de cobre a las entradas y salidas, utilice una conexión dieléctrica intermedia. De lo contrario, se corre el riesgo de aparición de corrosión en los accesorios de conexión!
- Cuando la temperatura ambiente es probable que caiga por debajo de 0 °C, el calentador de agua debe ser drenado!

de transferência de calor, ligue a saída marcada com cor e inscrição com a sua correspondente na instalação de transferência de calor:

IS1 (MS) – Entrada serpentina 1; **OS1 (ES)** – Saída serpentina 1
IS2 (M) – Entrada serpentina 2; **OS2 (E)** – Saída serpentina 2

Ao encher o sistema com fluido de serviço é necessário retirar o ar que há dentro. Antes de começar a utilizar o aparelho, certifique-se de que não há ar no sistema para que isto não impeça o seu funcionamento normal.

É necessário que a temperatura do permutador de calor não seja superior a 110°C, e a pressão de 0,6 MPa!

A Válvula de segurança no círculo do permutador de calor (serpentina) deve estar instalada de acordo com as exigências do desenhador, e configurada para valores não superiores a Pnr = 0,6MPa (EN 1489:2000)!

4. LIGAÇÃO DO LOOP PARADAS AQUECIMENTO CENTRAL. EXEMPLOS.

Tampões para o sistema de aquecimento central para acumulação de calor e estratificação são utilizados com a distribuição posterior dos fluxos de calor a diferentes temperaturas a determinados consumidores. Como um exemplo, na figura 7, de alta temperatura e baixo aquecimento por tampão mostrado. A procura de calor é coberto por caldeira a gás e coletores solares.

Atenção! O buffer é uma parte de um sistema de aquecimento completo deve ser concebido e controlado por pessoal autorizado! A instalação de uma válvula de segurança para liberar a velocidade exata é necessário !!! A pressão máxima de projecto do tampão é de 3 bares! Vaso de expansão, calculada pelo designer, é um elemento obrigatório da instalação!

IV. TRABALHAR COM O APARELHO

Antes de utilizar o aparelho pela primeira vez certifique-se de que o termoacumulador está corretamente ligado à instalação apropriada e está cheio de água.

Todas as configurações relacionadas ao funcionamento do aparelho efetuam-se por técnicos qualificados.

V. REGRAS IMPORTANTES (CONDIÇÕES DE GARANTIA)

IMPORTANTE! Não observância das regras abaixo descritas leva à falha de garantia eo produtor não suportará mais responsabilidades para você, aparelho!

- É proibido utilizar o aparelho para fins distintos a estes a que se destina. (p.I)
- Antes de ligar o aquecedor de água, verifique se o tanque está cheio com água.
- A instalação e a assistência técnica do aparelho devem ser realizadas por técnicos qualificados de acordo com as prescrições do fabricante. (p.III A-B-C-D).
- O termoacumulador deve ser instalado em compartimentos com uma segurança normal contra incêndios. Deve haver um sifão no chão para a instalação de águas de esgoto. O compartimento deve ser protegido contra uma descida das temperaturas abaixo de 4°C.
- A ligação do termoacumulador à rede de distribuição de água e à rede de transferência de calor pode ser executada somente por técnicos habilitados.
- Ao ligar as tubagens de cobre às entradas e saídas utilize uma conexão dielétrica intermediária. Caso contrário, corre o risco de aparecer corrosão nos acessórios de ligação!
- Quando há uma previsão que a temperatura ambiental descera abaixo de 0 °C, é indispensável esvaziar o termoacumulador!
- Enquanto estiver a funcionar (em modo de aquecimento da água), é normal que goteje água do orifício de escoamento da válvula de segurança. Esta deve deixá-la aberta à atmosfera.
- Para o funcionamento seguro do termoacumulador, a válvula de segurança

Wärmeübertragungsinstallation erfolgt, indem an die mit Farbe und Aufschrift gekennzeichnete Anschlussklemme die ihr aus der Wärmeübertragungsinstallation entsprechende Anschlussklemme angeschlossen wird:

IS1 (MS) – Eingang Rohrschlange 1; **OS1 (ES)** – Ausgang Rohrschlange 1; **IS2 (M)** – Eingang Rohrschlange 2; **OS2 (E)** – Ausgang Rohrschlange 2

Beim Füllen des Systems mit Arbeitsflüssigkeit ist es erforderlich, die Luft entfernt zu werden. Deswegen vor dem Betrieb des Gerätes überzeugen Sie sich davon, dass keine Luft im System vorhanden ist und dies stört sein Funktionieren nicht.

Es ist erforderlich, die Kühlmitteltemperatur nicht über 110°C und der Druck nicht über 0,6 Mpa überschreitet zu werden! Ein Sicherheitsventil muss im Bereich des Wärmetauschers (der Rohrschlange) in Übereinstimmung mit den Anforderungen des Projektants installiert werden, sowie mit Einstellung nicht größer als Pnr = 0,6 MPa (EN 1489:2000)! Ein Ausdehnungsgefäß ist obligatorisch in Übereinstimmung mit dem Projekt des Projektants der Installation!

4. ANSCHLUSS BUFFERS AN DIE ZENTRALHEIZUNG LOOP. BEISPIELE.

Puffer für Zentralheizung für einen Wärmestau und Schichtung mit anschließender Verteilung der Wärmeströme mit unterschiedlichen Temperaturen auf die spezifischen Verbraucher bestimmt. Als Beispiel wird auf Figur 7 wird Hoch- und Niedertemperaturheizung mit Puffer realisiert dargestellt. Der Wärmebedarf wird durch Gas-Brennwertkessel und Solarkollektoren bedeckt.

ACHTUNG! Der Puffer ist ein Teil eines kompletten Heizungsanlage, die von spezialisierten und autorisierten Personen konzipiert und überprüft werden müssen! Der Einbau eines Sicherheitsventils mit der genauen Freisetzungsrate ist Pflicht !!! Die maximale ausgelegt Druck der Puffer 3 Bars! Ausdehnungsgefäß , von dem Designer berechnet, ein obligatorisches Element der Installation!

IV. ARBEIT MIT DEM GERÄTES

Vor der ersten Inbetriebnahme des Gerätes stellen Sie bitte sicher, dass der Boiler richtig an die entsprechende Installation angeschlossen ist und mit Wasser gefüllt ist.

Alle Einstellungen, die sich auf den Betrieb des Gerätes beziehen, werden durch einen qualifizierten Spezialist vorgenommen.

V. WICHTIGE REGELN (GARANTIEBEDINGUNGEN)

WICHTIG! Nichtbeachtung der unten beschriebenen Regeln führt zu Garantie Fehler und die Produzter tragen nicht mehr die Verantwortung für ihr Gerät installiert werden!

- Der Gebrauch des Gerätes für Zwecke, die sich von seiner Bestimmung unterscheiden, ist verboten. (p.I)
- Vor der Inbetriebnahme des Wassererwärmers stellen Sie bitte sicher, dass sein Wasserbehälter voll mit Wasser ist. Die Montage und die Wartung des Gerätes müssen durch qualifizierten Monteur in Übereinstimmung mit den Anweisungen des Herstellers durchgeführt werden. (p.III A-B-C-D).
- Der Boiler wird nur in Räumen mit normaler Feuersicherheit montiert. Ein Syphon der Abwasserinstallation muss auf dem Boden montiert werden. Der Raum muss gegen die Senkung der Temperatur unter 4°C drin geschützt werden.
- Der Anschluss der Boilers an das Wasserversorgungs- und Wärmeübertragungsnetz ist nur durch qualifizierte technische Personen durchzuführen.
- Bei dem Anschluss von Kupferrohren an die Eingänge und Ausgänge verwenden Sie bitte dielektrische Zwischenverbindung. Ansonsten besteht die Gefahr der Kontaktkorrosion bei den Anschlussarmaturen!
- Wenn die Raumtemperatur wahrscheinlich unter 0 oC fallen kann, muss der Boiler ausgeschaltet werden!
- Beim Betrieb (Modus für Wassererwärmen) ist es üblich, Wasser aus der Öffnung zum Ablauf des Sicherheitsventils zu tropfen. Derselbe muss offen zu der Atmosphäre gelassen werden.
- Für den sicheren Betrieb des Boilers muss der Sicherheitsventil regelmäßig gereinigt werden und überprüft werden, ob er normal funktioniert (nicht blockiert ist). In den Gebieten mit starkem Kalkwasser muss er von dem gesammelten Kalk

- Cuando está funcionando (modo de calentamiento de agua) es normal que gotee agua por la abertura de drenaje de la válvula de seguridad. Ella debe dejarse abierta a la atmósfera.
- Con el fin de garantizar el funcionamiento seguro del calentador de agua, la válvula de seguridad debe ser limpiada regularmente y debe ser revisada si funciona correctamente / que no está bloqueada /. Para regiones con agua muy calcárea, se debe limpiar de la piedra caliza formada. Este servicio no está cubierto por el servicio de garantía.
- Si al girar el mango de la válvula, cuando el tanque está lleno de agua, del agujero de drenaje no empieza a correr agua, esto es una señal de mal funcionamiento y el uso del dispositivo debe ser interrumpido.
- Este dispositivo no está destinado a ser utilizado por personas (incluyendo a los niños) con capacidades físicas, sensoriales o mentales reducidas, o por personas con falta de experiencia y conocimiento, a menos que sean supervisados o instruidos de acuerdo con el uso del dispositivo por una persona responsable por su seguridad.
- Los niños deben ser supervisados para asegurarse de que no jueguen con el dispositivo.

IMPORTANTE! El funcionamiento del dispositivo a temperaturas y presiones, que no son de acuerdo con los niveles prescritos, conduce a la violación de la garantía!

El equipo o los intercambiadores de calor están diseñados para su uso con agua y mezcla de agua y propileno (etileno) glicol en estado líquido. El uso de diferentes fluidos en diferentes estados conduce a la violación de la garantía! La presencia de aditivos anticorrosión es obligatorio!

VI. MANTENIMIENTO PERIÓDICO

Durante el funcionamiento normal del calentador de agua, bajo la influencia de la alta temperatura se deposita piedra caliza. Por eso el fabricante de este dispositivo recomienda un mantenimiento preventivo de su calentador de agua cada dos años por un centro de servicio autorizado. Este mantenimiento preventivo debe incluir la limpieza y la inspección del protector de ánodo, que si sea necesario se debe reemplazar. Cada mantenimiento preventivo se debe introducir en la tarjeta de garantía del dispositivo, mostrando la fecha de realizar el mantenimiento preventivo, la empresa que realiza el mantenimiento preventivo, el nombre de la persona que realiza el mantenimiento preventivo, una firma.

Firme un contrato de servicio e inspección con un servicio especializado autorizado. Se recomienda la conducta de mantenimiento cada dos años.

El incumplimiento de este requisito podrá dar por terminado el mantenimiento de garantía gratuita de su memoria intermedia.

El fabricante no se hace responsable de las consecuencias causadas por no obedecer estas instrucciones.

VII. INSTRUCCIONES PARA LA PROTECCIÓN DEL MEDIO AMBIENTE

Los dispositivos viejos contienen materiales valiosos y por lo tanto no se deben tirar junto con otros productos. Para proteger el medio ambiente, le pedimos que los entregue sólo en los centros autorizados!

deve ser regularmente limpa e inspeccionada se estiver a funcionar corretamente /que não está bloqueada/, e para as zonas com água muito calcária deve ser limpa do calcário acumulado. Este serviço não está incluído na assistência técnica coberta pela garantia. Se, quando girar a manivela da válvula e o tanque estiver cheio, não correr água do orifício de escoamento isto é um sinal de mal funcionamento e deve imediatamente deixar de usar o aparelho.

- Este aparelho não é indicado para ser utilizado por pessoas (inclusive crianças) com capacidades físicas, sensoriais ou mentais reduzidas ou por pessoas com falta de experiência e conhecimentos, salvo se estiverem sob vigilância ou devidamente instruídas para utilizarem o aparelho por uma pessoa responsável pela sua segurança.
- As crianças devem estar supervisionadas para ter a certeza de que não estão a brincar com o aparelho.

IMPORTANTE! O funcionamento do dispositivo, a temperaturas e pressões, que não estão em conformidade com os níveis prescritos, levando à violação da garantia!

Equipamentos ou trocadores de calor são projetados para uso com água e mistura de água e propileno (etileno) líquido glicol. O uso de diferentes fluidos em diferentes estados leva à violação da garantia! A presença de aditivos de corrosão é necessária

VI. MANUTENÇÃO PERIÓDICA

Durante o funcionamento normal do termoacumulador sob o efeito da temperatura alta acumula-se calcário /i.e. pedra calcária/. Por isso o fabricante deste aparelho recomenda realizar uma manutenção periódica do termoacumulador a cada dois anos por um centro autorizado de assistência técnica. Esta manutenção preventiva deve incluir a limpeza e a inspeção do ânodo de proteção e, caso seja necessária, a sua substituição. Qualquer manutenção deste tipo deve figurar no certificado de garantia indicando a data de execução, a empresa que efetuou a manutenção, o nome da pessoa que procedeu à manutenção preventiva, a assinatura.

É preciso concluir um contrato de assistência técnica e inspeção com um centro de serviços especializados devidamente autorizado. Recomenda-se realizar a assistência técnica de dois em dois anos.

O não cumprimento deste requisito pode encerrar manutenção da garantia gratuita do seu buffer.

O fabricante não assume responsabilidade pelas consequências resultantes da violação do presente manual de instruções.

VII. INSTRUÇÕES PARA PROTEÇÃO DO MEIO AMBIENTE

Os aparelhos velhos contêm materiais valiosos e por isso não devem ser eliminados junto com outros produtos. Para proteger o meio ambiente, solicitamos que os entregue aos postos de recolha autorizados.

gereinigt werden. Diese Dienstleistung ist nicht Gegenstand der Garantiebedingung. Wenn Wasser beim Drehen des Ventilgriffs bei vollem Wasserbehälter aus der Drainageöffnung zu fließen beginnt, ist dies ein Signal für Fehlfunktion und der Gebrauch des Gerätes ist zu beenden!

- Dieses Gerät ist nicht für den Gebrauch seitens Menschen (einschließlich Kinder) mit eingeschränkten physischen, empfindlichen oder geistigen Fähigkeiten oder seitens Menschen mit Mangel an Erfahrung und Wissen vorgesehen, es sei denn, dieselben überwacht werden oder in Übereinstimmung mit dem Gebrauch des Gerätes durch eine für ihre Sicherheit verantwortliche Person angewiesen werden.
- Die Kinder müssen beaufsichtigt werden, um sicherzustellen, dass sie nicht mit dem Gerät spielen.

ACHTUNG! Der Betrieb des Gerätes bei Temperaturen und Drücken, die den vorgeschriebenen nicht entsprechen, führt zu Garantieverletzung! Dieses Gerät und seine Wärmetauscher sind für den Einsatz mit Wasser und Mischung aus Wasser und Propylen (ethylen) glykol in flüssigem Zustand bestimmt. Mit verschiedenen Flüssigkeiten in verschiedenen Staaten führt zu Garantieverletzung! Das Vorhandensein von Korrosionsschutzadditive ist obligatorisch!

VI. REGELMÄßIGE WARTUNG

Bei einem normalen Betrieb des Boilers niederschlägt sich Kalkstein (der sogenannte Kesselstein) unter dem Einfluss der hohen Temperatur. Deswegen empfiehlt der Hersteller dieses Gerätes eine Wartung Ihres Boilers alle zwei Jahre durch autorisierte Reparaturzentren oder durch den Kundendienst. Diese Wartung muss Reinigung und Überprüfung des Anodenprotectors einschließen, der notfalls ersetzt werden muss. Jede solche Wartung ist in der Garantiekarte einzutragen, indem folgendes angegeben wird – Datum der Wartung, Auftragnehmer, Namen der Person, die die Tätigkeit vorgenommen hat, Unterschrift.

Schließen Sie bitte einen Vertrag über Bedienung und Inspektion mit bevollmächtigtem spezialisiertem Reparaturzentrum ab. Es wird die Durchführung einer technischen Wartung einmal jeder zwei Jahre empfohlen.

Die Nichtbeachtung dieser Anforderung kann frei Garantie Wartung Ihrer Puffer beenden.

Der Hersteller haftet nicht für alle Folgen aufgrund Nichteinhaltung der vorliegenden Bedienungsanleitung.

VII. HINWEISE AUF UMWELTSCHUTZ

Die alten Geräte enthalten wertvolle Materialien und deswegen sollte man sie nicht zusammen mit anderen Produkten entsorgen. Um die Umwelt zu schützen, bitten wir darum, dass sie bei den genehmigten Stellen abgegeben werden.

НАКОПИТЕЛЬНЫЙ БАК НИЗКОГО ДАВЛЕНИЯ С ОДНИМ ТЕПЛООБМЕННИКОМ:
НАКОПИТЕЛЬНЫЙ БАК НИЗКОГО ДАВЛЕНИЯ С ОДНИМ ТЕПЛООБМЕННИКОМ:
MEĐUSPREMNIK NISKOG TLAKA S JEDNIM IZMJENJIVAČEM TOPLINE:

9S 200; 12S 300; 11S 400; 15S 500; 12S 800; 15S 1000; 12S 1500; 15S 2000

НАКОПИТЕЛЬНЫЙ БАК НИЗКОГО ДАВЛЕНИЯ:
НАКОПИТЕЛЬНЫЙ БАК НИЗКОГО ДАВЛЕНИЯ:
MEĐUSPREMNIK NISKOG TLAKA:

200; 300; 400; 500; 800; 1000; 1500; 2000

НАКОПИТЕЛЬНЫЙ БАК НИЗКОГО ДАВЛЕНИЯ С ДВУМЯ ТЕПЛООБМЕННИКАМИ:
НАКОПИТЕЛЬНЫЙ БАК НИЗКОГО ДАВЛЕНИЯ С ДВУМЯ ТЕПЛООБМЕННИКАМИ:
MEĐUSPREMNIK NISKOG TLAKA S DVA IZMJENJIVAČA TOPLINE:

11/5 S2 400; 15/7 S2 500; 12/9 S2 800; 15/9 S2 1000; 12/8 S2 1500; 15/9 S2 2000;

ИНСТРУКЦИЯ ПО ЭКСПЛУАТАЦИИ И ТЕХНИЧЕСКОЕ ОБСЛУЖИВАНИЕ / ІНСТРУКЦІЯ З ЕКСПЛУАТАЦІЇ ТА ТЕХНІЧНОГО ОБСЛУГОВУВАННЯ / UPUTSTVO ZA INSTALIRANJE

Уважаемые клиенты,

Настоящее техническое описание и инструкция для употребления имеют за цель познакомить Вас с этим изделием и условиями для его правильной установки и эксплуатации. Инструкция предназначена и для квалифицированных специалистов, которые будут монтировать прибор, демонтировать и ремонтировать в случае неисправности. Соблюдение указаний в настоящей инструкции в интерес покупателя и является одним из гарантийных условий, указанных в карте гарантии.

- Эта инструкция является неотъемлемой частью бойлера. Ее нужно сохранять и оно должно сопровождать прибор в том случае, если произойдет смена владельца или потребителя и/или переустанавливается
- Прочитайте инструкцию внимательно. Она поможет Вам для обеспечения безопасной установки, использования и поддержки вашего прибора.
- Установка прибора – за счет покупателя и ее должен совершить квалифицированный специалист, в соответствии с настоящей инструкцией

I. ПРЕНАЗНАЧЕНИЕ

Прибор предназначен для накопления избыточной теплоты, которая производится в настоящее время в котле, и ее отпуски для использования во время пиковой нагрузки. Он предназначен для использования в закрытых и отапливаемых помещениях (выше 4 ° C) в системах отопления с максимальным давлением до 0,3 МПа (3 бар). Теплоноситель должен быть оборотной воды или смеси с пропиленгликолем и анти добавок коррозии!

ВАЖЛИВО! Дивіться розділ Гарантія стан!

II. ОПИСАНИЕ И ТЕХНИЧЕСКИЕ ХАРАКТЕРИСТИКИ

В зависимости от модели накопителя, он может включать в себя один или два встроенных теплообменника. Соединения с буферов должно быть сделано в соответствии с отмеченными точек и бухтах, описанных ниже:

TS1, TS2, TS3, TSS1, TSS2 - для монтажа датчиков температуры (каждый теплообменник может регулироваться по температуре). Если прибор оснащен одним теплообменником будет только один выход "TSS1" доступны.

III. УСТАНОВКА И ПОДКЛЮЧЕНИЕ

ВНИМАНИЕ! ВСЕ ДЕЯТЕЛЬНОСТИ ПО УСТАНОВКЕ ДОЛЖНЫ СОВЕРШАТЬСЯ ПРАВОМОЧНЫМИ СПЕЦИАЛИСТАМИ.

Шановні клієнти,

Цей технічний опис і інструкція з експлуатації мають за мету ознайомити Вас з виробом і умовами його правильного монтажу та експлуатації. Інструкція призначена і для кваліфікованих фахівців, які будуть виконувати монтаж приладу, демонтаж і ремонт у випадку його пошкодження. Дотримання вказівок у цій інструкції є в інтерес покупця і є однією з гарантійних умов, зазначених у гарантійній карті.

Ця інструкція є невід'ємною частиною бойлера. Вона повинна зберігатися і супроводжувати прилад у разі зміни власника чи користувача та/або переустановлення

Уважно прочитайте інструкцію. Вона допоможе вам забезпечити безпечний монтаж, використання і обслуговування вашого приладу
Установка приладу - за рахунок покупця і має бути виконана кваліфікованим фахівцем, у відповідності з цією інструкцією

I. ПРИЗНАЧЕННЯ

Прилад призначений для накопичення надлишкової теплоти, яка виробляється в даний час в котлі, і її відпуску для використання під час пікового навантаження. Він призначений для використання в закритих і опалюваних приміщеннях (вище 4 ° C) в системах опалення з максимальним тиском до 0,3 МПа (3 бар). Теплоноситель должен быть оборотной воды или их смеси с пропиленгликолем и анти добавок коррозии!

ВАЖНИЙ! Смотрите раздел Гарантия состояние!

II. ОПИС І ТЕХНІЧНІ ХАРАКТЕРИСТИКИ

Залежно від моделі накопичувача, він може включати в себе один або два вбудованих теплообмінників. З'єднання з буферів повинно бути зроблено відповідно до зазначених точок і бухтах, описаних нижче:

TS1, TS2, TS3, TSS1, TSS2 - для монтажу датчиків температури (кожен теплообмінник може регулюватися по температурі). Якщо прилад оснащений одному теплообміннику буде тільки один вихід "TSS1" доступні.

III. МОНТАЖ І ВКЛЮЧЕННЯ

УВАГА! ВСІ МОНТАЖНІ ЗАХОДИ ПОВИННІ ВИКОНУВАТИСЬ ПРАВОЗДАТНИМИ ФАХІВЦЯМИ.

Cijenjeni kupci,

Cilj ovog tehničkog opisa i uputstva za uporabu jest upoznavanje s proizvodom i s uvjetima njegove pravilne ugradnje i korištenja. Uputstvo je namijenjeno i ovlaštenim serviserima koji će izvršiti prvobitnu ugradnju uređaja, demontirati i remontirati ga u slučaju kvara.

Pridržavanje savjeta u ovom uputstvu u interesu je korisnika i jedan je od jamstvenih uvjeta.

- Ovo uputstvo je sastavni dio međuspremnika. Treba se čuvati i mora pratiti uređaj u slučaju promjene vlasnika/korisnika te ukoliko se spremnik reinstalira.
- Pažljivo pročitajte uputstvo. To će Vam pomoći da se jamči sigurna montaža, uporaba i održavanje Vašeg uređaja.
- Instalacija uređaja je na račun kupca i mora ju izvesti ovlašten instalater u skladu s ovim uputstvom.

I. NAMJENA

Uređaj je dizajniran kako bi se akumuliraju višak topline trenutno proizvedena u kotlu i objavio ga za upotrebu na vrhuncu potražnje. To je dizajniran za uporabu u zatvorenim i grijanim sobama (iznad 4 ° C) u sustavima grijanja s maksimalnim tlakom do 0,3 MPa (3 bara). Nosač topline mora optočne vode ili njihove smjese s propilen glikol i protiv korozije aditiva!

VAŽNO! Pogledajte odjeljak uvjet jamstva!

II. OPIS I TEHNIČKE KARAKTERISTIKE

Ovisno o modelu tampon, može se jednu ili dvije ugrađene izmjenjivači topline. Veze na odbojnika trebali biti sljedeći označenim prodajnim mjestima i uvalama, opisane u nastavku:

TS1, TS2, TS3, TSS1, TSS2 - za montažu senzora temperature (svaki izmjenjivač topline se može kontrolirati temperaturu). Ako je uređaj opremljen s jednim izmjenjivačem topline bit će samo jedan izlaz "TS1" dostupan.

III. MONTAŽA I UKLJUČIVANJE

POZOR! MONTAŽA MORA BITI NAPRAVLJENA OD STRANE OVLAŠTENIH SERVISERA.

RU

UKR

HR

1. ИНСТАЛЯЦИЯ

Водонагреватели закреплены на индивидуальные транспортные паллеты для облегчения их транспортирования. При условии, что бойлер будет установлен в помещении с ровным полом и с низкой влажностью, то допускается что паллеты не снимать.

При необходимости снять паллет, нужно соблюдать следующую последовательность (fig.4):

- Поставьте прибор в положение лежа, заранее нужно положить под ним коврик, чтобы защитить его от поражения. Открутите три болта, с которыми паллет прикреплен к бойлеру
- Закрутите регулируемые пятки на месте болтов*
- Выпрямите прибор во вертикальном положении и нивелируйте его, регулируя высоту пяток. В случаях, когда регулируемые пятки составные, соберите пятку, соблюдая следующую последовательность (fig. 5):
- поставьте деталь 1 на болт 2, сняты с паллета
- поставьте шайбу 3, снятая с паллета
- закрутите и затяните прочно гайки 4

ВНИМАНИЕ! Во избежание нанесения ущерба потребителю и (или) третьим лицам в случаях неисправности в системе для снабжения с горячей водой необходимо прибор установить в помещениях имеющих гидроизоляцию на полу и (или) дренаж в канализации.

2. МОНТАЖ "МЯГКОЙ" ПУ ИЗОЛЯЦИИ.

Для установки изоляционного материала нужны двух человек, а в случае очень большого водонагревателя, три человека необходимы. Температура в помещении должна быть не менее 18°C. Набор изоляция должна храниться при указанной выше температуре, по крайней мере, один час до начала работы!

На следующем этапе обе стороны изоляцией должны быть выведены с легкой тяги в направлении стрелок, показанных на рисунке 8а. Пожалуйста, позаботьтесь о том, что отверстия изоляцией остаются на месте, а соединения доступны все время.

Важно, чтобы убедиться, что обе стороны молнии не остаются более 20 мм друг от друга после того, как он установлен (рис.6б). Теперь нажмите с обеих сторон застежки-молнии в резервуаре, и закрепите их на первой позиции. При необходимости изоляция может быть натянута снова (Fig.6с).

После того, как изоляционный материал был установлен правильно и закреплен с застежкой-молнией, поставьте верхней изоляционным диск и потом пластиковой крышкой сверху. Наконец, розетки могут быть закреплены на соединения (Fig.6с)

Изолирующий набор следует хранить только в сухом месте! Мы не можем нести ответственность за ущерб, из-за несоблюдения этих инструкций!

3. СВЯЗЫВАНИЕ ТЕПЛООБМЕННИКОВ К ТЕПЛОПЕРЕНОСНОЙ ИНСТАЛЯЦИИ ДОПОЛНИТЕЛЬНЫХ ИСТОЧНИКОВ ТЕПЛА

ВНИМАНИЕ! Связывание прибора к теплопереносной инсталляции делают только квалифицированные лица, разработавшие и осуществившие соответствующий проект для теплопереносной инсталляции.

Связывание теплообменников водонагревателя с

RU

1. МОНТАЖ

Водонагреватели закрепляются на индивидуальных транспортных поддонах для зручності їх транспортування. За умови, якщо водонагрівач буде встановлено в приміщенні з рівною підлогою і з низькою вологістю, то допускається піддони не знімати.

При необхідності зняти піддони, необхідно виконати наступну послідовність (fig.4):

- Помістіть прилад в лежаче положення, попередньо підстеліть під нього підстилку, щоб захистити його від пошкоджень. Відкрутіть три болти, якими піддон закріплений до бойлера.
- Закрутіть регульовані п'яти на місці гвинтів *
- Встановіть прилад у вертикальне положення і вирівняйте його рівень рівнеміром, регулюючи висоту п'яток. У випадках, коли п'яти для регулювання є складними, зберіть п'яти, дотримуючись наступної послідовності (fig. 5):
- одіньте деталь 1 на болт 2, знятий з піддону
- покладіть прокладку 3, зняту з піддону
- закрутіть і добре затягніть болти 4

УВАГА! Щоб уникнути заподіяння шкоди користувачеві і (або) третім особам у випадках несправності в системі подачі гарячої води, пристрій необхідно установити в приміщеннях, що мають підлогу з гідроізоляцією та (або) дренаж (стік) в каналізацію

2. МОНТАЖУ ТЕПЛОВОЇ ІЗОЛЯЦІЇ

Для монтажу ізоляції необхідні дві особи, а в разі самого великого бойлера - три особи. Температура приміщення, де проводиться монтаж, повинна бути не менше 18°C. Ізоляційний комплект повинен мати температуру, що відповідає вищезгаданій температурі, не менше як за годину до роботи!

В м'якій ізоляції є зроблені отвори для входів і виходів бойлера. В залежності від типу вашого приладу відкрийте тільки ті отвори в ізоляції, які Вам потрібні. Вирівняйте і притулите бічну ізоляцію до стінки посудини, пропускаючи через відкриті отвори ізоляції всі входи/виходи приладу. Почніть це в першу чергу з найбільш віддалених від застібки-блискавки штуцерів. Після чого витягніть обидва кінці ізоляції в зазначених напрямках (Fig.6а). Будьте обережні, щоб не випали фітинги з отворів в ізоляції. Після того, як притулите обидва кінці ізоляції, переконайтеся, що між двома частинами застібки-блискавки є не більше 20 мм. В разі, якщо це не так, витягніть ще ізоляцію (Fig.6с).

Після того, як ізоляція буде встановлена належним чином і застібка-блискавка буде закрита, вставте верхній м'який пінополіуретан і пластикову кришку. На штуцери надіньте пластикові декоративні розетки. (Fig.6с).

Ізоляційний комплект повинен зберігатися в сухому місці! Ми не несемо відповідальності за втрати, що виникли при недотриманні цієї інструкції!

3. ПІДКЛЮЧЕННЯ ТЕПЛООБМІННИКІВ ДО СИСТЕМ ТЕПЛОПЕРЕДАЧІ ДОДАТКОВИХ ДЖЕРЕЛ ТЕПЛА

УВАГА! Підключення приладу до системи теплопередачі виконується виключно кваліфікованими фахівцями, які розробили і здійснили відповідний проект систем теплопередачі

Підключення теплообмінників водонагрівача до системи

UKR

1. MONTAŽA

Spremnici se nalaze na transportnim paletama radi jednostavnijeg prijevoza. Ako će spremnik biti instaliran u sobi sa ravnim podom i niskom vlažnošću zraka onda se može skinuti paleta. Ako je potrebno, palete se mogu ukloniti u prema sljedećem redoslijedu (fig.4):

- Uređaj postavite u ležeći položaj, prije staviti tepih ispod njega kako bi ga zaštitili od oštećenja. Odmignite vijke s kojima je spremnik fiksiran na paletu.
- Postavite podeseive pete na mjestu vijka*
- Stavite spremnik okomito i onda izravnavajte podešujući visinu pete
- * Gdje su prilagodljive pete komponentne sastavite po sljedećem redoslijedu (fig. 5):
- stavite dio 1 na vijak 2, skinut iz paleta
- stavite položku 3, skinuta iz paleta
- zategnite dobro matice 4

POZOR! Da bi se izbjegla oštećenja korisnika i (ili) trećim stranama u slučaju nastanka kvara u sustavu za opskrbu toplom vodom uređaj treba biti instaliran u sobi s izoliranim podom i (ili) sustavom odvodne kanalizacije.

2. MONTAŽA "MEKE" PU IZOLACIJA.

Za ugradnju izolacijskog materijala dvije osobe, u slučaju vrlo velika kotla, potrebno je tri osobe. Temperatura prostorije u kojoj dolikuje odvijati treba biti najmanje 18°C. Izolacija se smije čuvati na temperaturi iznad spomenute najmanje jedan sat prije uporabe!

U sljedećem koraku obje strane ciferšlus moraju biti izdvajali sa svjetlom vuče u smjeru strelice prikazane u sa slike 8a. Molimo voditi računa da su montažne rupe ostati na mjestu, a veze su dostupni cijelo vrijeme.

To je važno kako bi bili sigurni da su obje strane zatvarač ne ostane više od 20 mm jedna od druge, nakon što je ugrađen (Fig.6b). Sada gurnite obje strane ciferšlus na kotlu i popraviti ih na prvom mjestu. Ako je potrebno izolacije može se suziti (Fig.6c) opet dolje.

Nakon izolacijski materijal je pravilno postavljen i učvršćen s zatvarač, pjenasti materijal inlayed i zatvoren s plastičnim poklopcem na vrhu. Konačno, rozete može pričvrstiti i veze (Fig.6c).

Izolacijski set treba čuvati samo na suhom mjestu! Mi ne možemo biti odgovorni za štetu zbog nepoštivanja ovih uputa!

3. SPAJANJE IZMJENJIVAČA TOPLINE - UVOĐENJE INSTALACIJE ALTERNATIVNIH IZVORA TOPLINE.

UPOZORENJE! Spajanje uređaja na izvor topline povjerava se samo kvalificiranim osobama koje pripremaju i provode projekt instalacije grijanja.

Prilikom spajanje izmjenjivača topline za grijanje vode i toplinske

HR

теплопереносной инсталляции, выполняется следующим образом: К означенному цветом и надписью выходом связывается соответствующий ему выход теплопереносной инсталляции:

IS1 (MS) – Выход серпантина 1; **OS1 (ES)** – Выход серпантина 1

IS2 (M) – Выход серпантина 2; **OS2 (E)** – Выход серпантина 2

При заполнение системы рабочим флюидом необходимо удалить воздух. Поэтому перед эксплуатацией прибора убедитесь, что нет воздуха в системе, и это не мешает на его нормальное функционирование. Необходимо температура теплоносителя не превышать 110°C, а давление 0,6 МПа! Предохранительный клапан в круге теплообменника (серпантина) должен быть установлен в соответствие требованиям проектировщика, и с настройкой не больше от P_{нт} = 0,6МПа (EN 1489:2000)! Расширительный сосуд обязателен в соответствие с проектом инсталляции!

4. ПОДКЛЮЧЕНИЕ БУФЕРОВ К СИСТЕМЕ ЦЕНТРАЛЬНОГО ОТОПЛЕНИЯ. ПРИМЕРЫ.

Буферы для системы центрального отопления предназначены для аккумуляции тепла и стратификации с последующим распределением тепловых потоков с различной температурой до конкретных потребителей. В качестве примера, на фиг.7 показан высокий и низкий температурный нагрев реализован с помощью буфера. Потребности в тепле покрывается газового котла и солнечных коллекторов.

ВНИМАНИЕ! Буфер частью всей системы отопления, которая должна быть разработана и проверены специализированных и уполномоченным персоналом! Установка предохранительного клапана с точным расходом высвобождения обязательна!!! Максимальное давление буфера 3 Бары!

Расширительный бак, рассчитанный конструктором, является обязательным элементом установки!

IV. РАБОТА С ПРИБОРОМ

Перед первоначальной эксплуатации прибора убедитесь, что бойлер правильно подключен, с подходящей инсталляцией и заполненный водой. Все настройки, касающиеся работы прибора, должен совершит квалифицированный специалист.

V. ВАЖНЫЕ ПРАВИЛА

ВАЖНЫЙ! Несоблюдение правил ниже описанных приводит к гарантийной неисправности и produser не несут больше ответственности для вас устройства!

- Использование прибора для других, чем по прямому назначению целях, запрещено. (т. I)
- Перед пуском водонагревателя в эксплуатации убедитесь, что резервуар заполнен водой. Установка и обслуживание прибора должны выполнять квалифицированный инсталлятор в соответствие с инструкциями производителя (т.III A-B-C-D).
- Бойлер должно установить только в помещениях с нормальной пожарной безопасностью. Там должно быть сифон сточных водах на полу. Помещение должно быть обеспечено против понижения температуры в нем ниже 4°C.
- Связывание бойлера к водопроводной и теплопереносной сети должны выполнять только квалифицированные технические лица.
- При присоединение медных труб к входов и выходов, используйте промежуточную диэлектрическую связь. В противном случае существует риск контактной коррозии по присоединительным

RU

теплопередачи здійснюється шляхом підключення виходу поміченого кольором та надписом до відповідного виходу системи теплопередачі.

IS1 (MS) – Вхід змійовика 1; **OS1 (ES)** – Вихід змійовика 1

IS2 (M) – Вхід змійовика 2; **OS2 (E)** – Вихід змійовика 2

При заповненні системи робочим флюїдом (рідиною) необхідно з неї видалити повітря. Тому перед експлуатацією приладу переконайтеся, що немає повітря в системі і що воно не буде заважати його нормальній роботі. Необхідно, щоб температура теплоносія не перевищувала 110°C, а тиск - 0,6 МПа! Запобіжний клапан в колі теплообмінника (змійовика) повинен бути встановлений у відповідності з вимогами проектувальника, і налаштований на не більше, ніж P_{нт} = 0,6 МПа (EN 1489:2000)! Розширювальний бак є обов'язковим згідно з проектом установки! Бажана установка і зворотного клапану (4) з метою в разі пошкодження зовнішнього джерела тепла, щоб не було термосифонної циркуляції рідини і пов'язаних з цим втрат тепла в бойлері!

4. ПІДКЛЮЧЕННЯ БУФЕР ДО СИСТЕМИ ЦЕНТРАЛЬНОГО ОПАЛЕННЯ. ПРИКЛАДИ.

Буфери для системи центрального опалення призначені для аккумуляції тепла і стратифікації з наступним розподілом теплових потоків з різною температурою до конкретних споживачів. Як приклад, на фіг.7 показаний високий і низький температурний нагрів реалізований за допомогою буфера. Потреби в теплі покривається газового котла і сонячних колекторів.

УВАГА! Буфер частиною всієї системи опалення, яка має бути розроблена і перевірені спеціалізованих та уповноваженим персоналом! Встановлення запобіжного клапана з точним витратою вивільнення обов'язкове !!! Максимальний тиск буфера 3 Бары!

Розширювальний бак, розрахований конструктором, є обов'язковим елементом установки!

IV. РОБОТА З ПРИЛАДОМ

Перед першою експлуатацією приладу переконайтеся, що бойлер підключено правильно, до правильної установки і повний води. Всі налаштування, що стосуються роботи приладу здійснюються кваліфікованим фахівцем.

V. ВАЖНІ ПРАВИЛА

ВАЖЛИВО! Недотримання правил нижче описаних призводить до гарантійної несправності і produser не несуть більше відповідальності для вас пристрою!

- Використання приладу для цілей, що відрізняються від його призначення заборонено. (т. I)
- Не включайте бойлер не переконавшись, що він наповнений водою. Установка і обслуговування приладу повинні здійснюватися кваліфікованим фахівцем, згідно інструкцій виробника. (т.III A-B-C-D).
- Бойлер необхідно монтувати тільки в приміщеннях з нормальною пожежною безпекою. Повинен бути поставлений сифон в системі для стікання води на підлозі. Приміщення повинне бути забезпечене проти зниження температури в ньому нижче 4°C.
- Підключення бойлера до водопровідної і теплової мережі, повинне бути виконане лише право здібними кваліфікованими особами.
- При приєднанні мідних труб до входів, використовуйте проміжний діелектричний зв'язок. В іншому випадку є ризик виникнення контактною корозії з'єднувальних фітінгів!

UKR

instalacije paziti na izvode i oznaku boju te pronalaženje odgovarajućeg kontakta na toplinskoj instalaciji:

IS1 (MS) – Ulaz zavojnice 1; **OS1(ES)** – Izlaz zavojnice 1

IS2 (M) – Ulaz zavojnice 2; **OS2 (E)** – Izlaz zavojnice 2

Prilikom punjenja sustava s radnom tekućinom potrebno je izvršiti odzračivanje. Zbog toga prije uključivanja u rad aparata provjerite da nema zraka u sustavu I da je zrak ispušten kako ne bi ometao normalni rad.

Potrebno je temperatura izmjenjivača da ne prelazi 110°C, a tlak 6 bar! Sigurnosni ventil u krugu izmjenjivača topline (serpentine) mora biti instaliran u skladu sa zahtjevima projektanta i sa postavljanjem ne viša od P_{nr} = 6 bar (EN 1489:2000)! Ekspanzijska posuda je obavezna u skladu sa projektom instalacije!

4. POVEZIVANJE ODOJNKA CENTRALNOG GRIJANJA PETLJE. PRIMJERA.

Odojnici za sustav centralnog grijanja su namijenjeni za akumulaciju topline i stratifikacije s naknadnim distribucije tokova topline s različitim temperaturama do specifičnim potrošača. Kao primjer, na slici 7 prikazan je visoke i niske temperature grijanja ostvaren tampon. Potražnja Toplina je pokriven plinskog kotla i solarnih kolektora.

PAŽNJA!Buffer je dio cjelovitog sustava grijanja koji mora biti projektirana i provjeri stručnih i ovlaštenih osoba!Ugradnja sigurnosnog ventila s točnim stope otpuštanja obavezna !!! Maksimalni tlak namijenjen pufera 3 bara!

Ekspanzijska posuda, izračunat od strane dizajnera, je obavezan element instalacije!

IV. RAD S UREĐAJEM.

Prije početnog rada uređaja, provjerite je li spremnik ispravno spojen na odgovarajuće instalacije i napunjen vodom. Puštanje u rad obavljaju ovlašteni serviseri

V. VAŽNE UPUTE

VAŽNO! Ne pridržavanje dolje opisanih pravila dovodi do jamstvenog greške i produser podnijeti više odgovornosti za vas aparat!

- Korištenje uređaja u druge svrhe osim njegove namjene je zabranjeno. (p.I)
- Prije stavljanja u pogon , spremnik mora biti napunjen vodom
- • Ugradnju i servis uređaja treba obaviti ovlašteni serviser, u skladu s uputama proizvođača. (p.III A-B-C-D).
- Spremnik se može instalirati samo na mjesta gdje nema opasnosti od požara i van dohvata djece. Mora biti postavljena rešetka za pročišćavanje otpadnih voda na podu. Prostor treba biti osiguran da u njemu ne bude temperature manja od 4 ° C.
- Spajanje spremnika i grijanja na vodoopskrbnu mrežu može obaviti samo ovlašteni serviser.
- Ako sobna temperature padne ispod 0°C, spremnik treba isprazniti kroz sigurnosni ventil.
- U radu (za vrijeme grijanja vode) je obično da voda kaplje iz

HR

фитингам!

- При вероятности понижения температуры в помещении ниже 0 °С, бойлер надо слить!
- При эксплуатации (режим нагрева на воды), нормально капать воды из разгрузочного отверстия предохранительного клапана. Тот же должен быть оставлен, открытым к атмосфере.
- За безопасную работу бойлера, предохранительный клапан регулярно надо очищать и осматривать нормально ли функционирует, /не заблокирован/, как за районы, где высокоизвестковые воды, надо очищать его от накопившегося известняка. Эта услуга не является предметом гарантийного обслуживания. Если повернув ручку клапана при запольном резервуаре, от дренажного отверстия не протечет вода, это сигнал неисправности и использование прибора следует остановить.
- Этот прибор не предназначен для использования людьми (включительно дети) с ограниченными физическими, чувствительными или умственными способностями, или людьми без опыта и познания, если они не находятся под наблюдением или их не инструктировали в соответствие с употреблением прибора со стороны человека, ответственного для их безопасность.
- Дети должны быть под наблюдением для уверенности, что они не играют с прибором.

- **ВАЖНО!** Работа прибора при температурах и давлении несоответствующие на предписанные приводит к нарушению гарантии!
- Накопителя и его теплообменники предназначены для работы с чистой водой или смесью воды и пропилен (этиленгликоля) в жидкой фазе. Его использование с другими флюидами в других фазах приводит к нарушению гарантии! Наличие антикоррозионного добавок обязательна!

VI. ПЕРИОДИЧЕСКАЯ ПОДДЕРЖКА

При нормальной работе буфера, под воздействием высокой температуры откладывается известняк /т.н. известняковый накипь/. Ради этого производитель этого прибора рекомендует профилактику каждые два года для Вашего бойлера в авторизованном сервисном центре или сервисной базе. Каждая такая профилактика должна быть отражена в гарантийной карте, указывая, – дата выполнения, фирма-исполнитель, имя лица, совершившего деятельность подпись.

Несоблюдение этого требования может прекратить бесплатное гарантийное обслуживание вашего буфера.

Производитель не несет ответственность для всех последствий, вследствие несоблюдения настоящей инструкции.

VII. ИНСТРУКЦИИ ПО ОКРУЖАЮЩЕЙ СРЕДЕ

Старые приборы содержат ценные материалы и поэтому нельзя выбрасывать их вместе с другими продуктами. Для сохранения окружающей среды просим Вас передать их в одобренных для этого пунктов.

- При ймовірності пониження температури в приміщенні нижче 0°С, бойлер необхідно злити!
- При експлуатації (режим нагрівання води) є нормальним, якщо капає вода з дренажного отвору запобіжного клапана. Дренажний отвір повинний бути залишений відкритим до атмосфери.
- Для безпечної роботи бойлера необхідно чистити регулярно запобіжний клапан і перевіряти правильне його функціонування /щоб не був заблокованим/, а в районах із сильно вапняною водою чистити від накопиченого вапняку (накипу). Ця послуга не є предметом гарантійного обслуговування. Якщо при повороті ручки клапану при повному резервуарі, з дренажного отвору не потече вода, це сигнал про несправність і використання приладу повинно бути припинено.
- Цей прилад не призначений для використання людьми (включно дітьми) з недостатніми фізичними, чутливими або розумовими здатностями, або людьми без досвіду й знань, крім, якщо вони не перебувають під спостереженням або інструктовані у відповідність із використанням приладу людиною, відповідальною за їхню безпеку
- Діти повинні бути під спостереженням, щоб бути впевненим, що вони не граються приладом.

- **УВАГА!** Робота приладу при температурах і тиску невідповідні на запропоновані призводить до порушення гарантії!

- Накопичувачі і його теплообмінники призначені для роботи з чистою водою або сумішшю води і пропилену (етиленгліколю) в рідкій фазі. Його використання з іншими флюїдами в інших фазах призводить до порушення гарантії! Наявність антикорозійного добавок обов'язкове!

VI. ПЕРИОДИЧНЕ ТЕХНІЧНЕ ОБСЛУГОВУВАННЯ

При нормальній роботі бойлера, під впливом високої температури на поверхні нагрівача відкладається вапняк / так назв. накип /. Тому виробник приладу рекомендує: обов'язково кожні 2 РОКИ здійснювати профілактику приладу в уповноваженому спеціалізованому сервисному центрі або сервисній базі. Ця профілактика повинна включати очищення й огляд анодного протектора, який в разі необхідності підлягає заміні новим. Кожна така профілактика повинна бути описана в гарантійній карті із зазначеними - дата здійснення, фірма виконавець, ім'я особи, яка здійснила діяльність, підпис. Недотримання цієї вимоги може припинити безкоштовне гарантійне обслуговування вашого буфера.

Виробник не несе відповідальності за будь-які наслідки, що виникають в результаті недотримання даної інструкції.

VII. ІНСТРУКЦІЇ З ОХОРОНИ НАВКОЛИШНЬОГО СЕРЕДОВИЩА

Старі прилади містять цінні матеріали, тому їх не треба викидати разом з іншими продуктами. З метою збереження навколишнього середовища, ми просимо, передавати їх у визначені для цього пункти.

sigurnosnog ventila. Otvor ventila mora biti otvoren.

Za siguran rad spremnika sigurnosni ventil treba redovito čistiti i ispitati radi li ispravno / je li blokiran / i za regije sa jako tvrdom vodom treba redovito očistiti od nagomilanog kamenca. Ova usluga ne pripada pod jamstveno servisiranje.

- Ako kod sigurnosnog ventila sa polugom voda ističe kroz drenažni otvor pri punom spremniku uređaj treba isključiti.
- Ovaj uređaj nije namijenjen da njime rukuju osobe (uključujući djecu) sa smanjenim fizičkim ili mentalnim sposobnostima, ili osobama s nedostatkom iskustva i znanja, osim ako su pod nadzorom ili poučena kako ispravno koristiti uređaj od strane odgovorne osobe a radi njihove sigurnosti.
- Djecu je potrebno nadzirati kako se ne bi igrala s aparatom.
- Neophodno je pridržavati se propisanih pravila preventivne zaštite, redovite zamjene zaštitne anode i uklanjanje nakupljenog kamenca čak i nakon isteka jamstvenog roka.
- Kod spajanja bakrenih cijevi s ulazima i izlazima, koristite srednji dielektrična vezu. Inače postoji opasnost od pojave korozije kontakt povezivanje armature!

VAŽNO! Rad uređaja u temperaturama i tlakovima koji nisu u skladu sa propisanim vodi gubitku jamstva!

- Uređaj je namijenjen za grijanje tekuće vode. Njegovo korištenje s drugim tekućinama vodi gubitku jamstva!
- Izmjenjivači topline uređaja su namijenjeni za rad sa čistom vodom ili mješavinom vode i propilena (etilen) glikola u tečnoj fazi. Njihovo korištenje s drugim tekućinama i u drugim agregatnim stanjima vodi do gubitka jamstva! Prisutnost Nehrđajući aditiva je obavezno!

VI. RADOVI NA IZVANREDNOM ODRŽAVANJU

Tijekom normalnog rada spremnika pod utjecajem visoke temperature stvara se kamenac. Stoga, proizvođača preporuča održavanje svake druge godine od strane ovlaštenog serviser. Svaku takvu intervenciju treba upisati u jamstvo: datum završetka, izvođač, naziv osobe koja je napravila servis i potpis. Ukoliko se ne postupi po ovim uputama može se ukinuti jamstvo Vašeg spremnika

Nepoštivanje ovog zahtjeva može raskinuti besplatno održavanje u jamstvenom roku vašeg tampon.

Proizvođač nije odgovoran za bilo kakve posljedice zbog rukovanja koje nije u skladu s ovim uputama.

VII. UPUTE ZA ZAŠTITU OKOLIŠA

Stari uređaji sadrže dragocjene materijale i zbog toga se ne smije odlagati s ostalim proizvodima. Za zaštitu okoliša vas molimo da ih preda u samo odobrenim centrima!

II. a ТЕХНИЧЕСКИ ДАННИ. TECHNICAL DATA. TECHNISCHE DATEN		DATE TEHNICE. ТЕХНИЧЕСКИЕ ДАННЫЕ. TECHNISCHE DATEN		ESPECIFICACIONES TÉCNICAS. TÉCNICNI DATI		ESPECIFICAÇÕES TÉCNICAS. TEHNİŞKE KARAKTERISTİKE			
Номинальный объем Nominal volume Nazivna zapremina	Нето вес Netto vara Težina	Изолляция твердый PU Isolacija - tвzak PU	Изолляция твердый PU Isolacija - tвzak PU	Superficie do permutador de calor Fläche der Wärmeaustauscher Площадь теплообменника Площа теплообмінника Veličina izmjenjivača topline	Volume do permutador de calor Volumen der Wärmeaustauscher Объем теплообменника Об'єм теплообмінника Zapremina izmjenjivača topline	Temperatura máxima de funcionamiento do tanque de água Maximale Betriebstemperatur der Speichertank Макс. рабочая температура резервуара Макс. рабоча температура в резервуарі Maksimalna radna temperatura vode strana	Temperatura máxima de funcionamiento do permutador de calor Maximale Betriebstemperatur der Wärmeaustauscher Макс. расчетная температура теплообменника Макс. безпечна температура теплообмінника Maksimalna temperatura sigurnosti za strane grijanja Pressão máxima de segurança para o contentor de água Max. Betriebsdruck für den Speichertank Макс. расчетное давление резервуара Макс. Проектний тиск резервуару Radni tlak spremnika vode Pressão máxima de segurança do permutador de calor Max. Betriebsdruck für den Wärmeaustauscher Макс. расчетное давление теплообменника Макс. Проектний тиск теплообмінника Radni tlak izmjenjivača topline		
ltr	kg	mm	m ² - (S1/S2)	ltr - (S1/S2)	kW/24h (ΔT45K)	°C	°C	MPa	MPa
200	200	43	-	-	2	-	-	-	-
300	300	55	-	-	2.5	-	-	-	-
400	400	69	-	-	-	-	-	-	-
400 S1	400	88	1.65	10	2.8	-	-	-	-
400 S2	400	98	1.65/0.76	10/4.6	-	-	-	-	-
500	500	83	-	-	-	-	-	-	-
500 S1	500	104	2.25	13.7	3.1	-	-	-	-
500 S2	500	123	2.25/1.04	13.7/6.4	-	-	-	-	-
800	800	124	-	-	-	-	-	-	-
12S 800	800	169	2.89	26.2	5.1	-	-	-	-
12/9 S2 800	800	191	2.89/1.54	26.2/9.4	-	95°C	110°C	0.3	0.6
1000	1000	139	-	-	-	-	-	-	-
13S 1000	988	190	3.45	31.3	5.3	-	-	-	-
13/7 S2 1000	977	206	3.45/1.31	31.3/7.9	-	-	-	-	-
1500	1500	285	-	-	-	-	-	-	-
12S 1500	1500	339	3.47	30.4	6.5	-	-	-	-
12/8 S2 1500	1500	376	3.47/2.3	30.4/20.5	-	-	-	-	-
2000	2000	356	-	-	-	-	-	-	-
15S 2000	1950	430	4.5	41.6	8.3	-	-	-	-
15/9 S2 2000	1928	476	4.5/2.7	41.6/25.2	-	-	-	-	-

II. b. БОЙЛЕР РАЗМЕРИ. OVERALL DIMENSIONS. DIMENSIUNI TIP. DIMENSIÕES		ESPECIFICACIONES TÉCNICAS. TÉCNICNI DATI										TERMOACUMULADOR. DIMENZIJE							
200	300	400	400 S1	400 S2	500	500S1	500 S2	800	800 S1	800 S2	1000	1000 S1	1000 S2	1500	1500 S1	1500 S2	2000	2000 S1	2000 S2
A	50	52	75	75	75	75	75	-	-	-	-	-	-	-	-	-	-	-	-
B	199	202	218	218	218	212	212	360	360	360	360	360	360	431	431	431	446	446	446
C	464	537	534	534	534	624	624	624	740	740	740	832	832	832	864	864	864	929	929
D	729	872	850	850	850	1036	1036	1036	1120	1120	1120	1303	1303	1303	1297	1297	1297	1413	1413
E	994	1207	1166	1166	1166	1448	1448	1448	1500	1500	1500	1774	1774	1774	1730	1730	1730	1896	1896
F	1200	1422	-	-	-	-	-	-	-	-	-	-	-	-	-	-	-	-	-
G	-	-	1407	1407	1407	1677	1677	1937	1937	1937	2132	2132	2132	2219	2219	2219	2418	2418	2418
H	-	-	-	465	465	-	718	718	-	580	580	-	580	580	-	651	651	-	646
I	-	-	-	781	781	-	933	933	-	1020	1020	-	1186	1186	-	1091	1091	-	1271
J	-	-	-	-	1002	-	-	1218	-	-	1387	-	-	1501	-	-	1465	-	1565
K	-	-	-	-	1079	-	-	1347	-	-	1508	-	-	1746	-	-	1737	-	1904
M	-	-	-	308	308	-	288	288	-	360	360	-	360	360	-	431	431	-	446
N	-	-	-	-	864	-	-	1046	-	-	1120	-	-	1303	-	-	1297	-	1413
R	1345	1565	1596	1596	1596	1840	1840	1840	1960	1960	1960	2155	2155	2155	2265	2265	2265	2481	2481
ØC	600	650	750	750	750	750	750	990	990	990	990	990	990	1200	1200	1200	1300	1300	1300
ØD	500	550	650	650	650	650	650	790	790	790	790	790	790	1000	1000	1000	1100	1100	1100

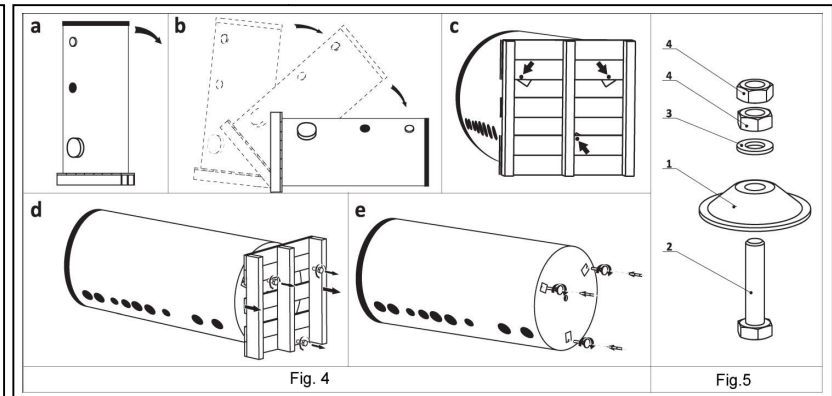
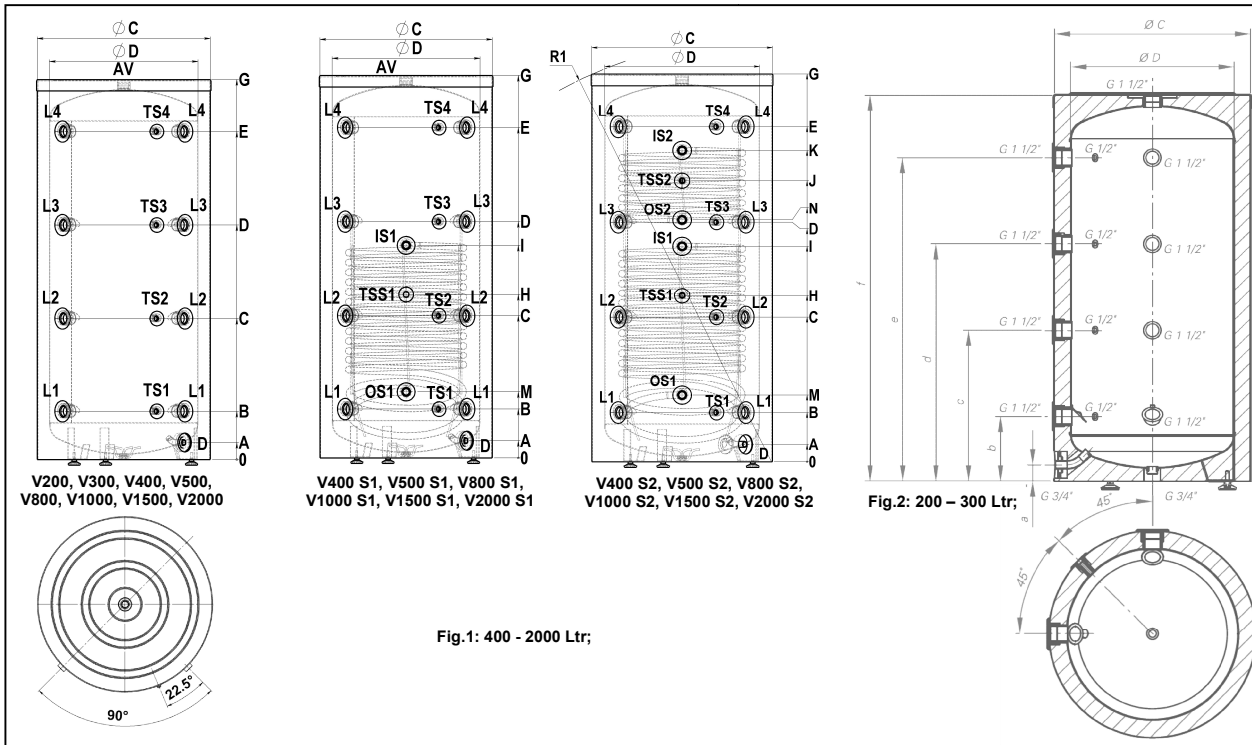
TABLE 2b

D	Дренаж Drenaje Дренаж	Drainage Drenagem Дренаж	Drenaj Entwässerung Drenaža	G ¾"
TS 1,2,3,4	Термосензор Termosensor Термодатчик	Thermo pocket Sensor de temperatura Термодатчик	Senzor de temperatura Thermofühler Temperaturni osjetnik	G ½"
TSS 1,2	Термосонда теплообменник Termosensor de serpentin Термодатчик теплообменника	Thermoprobe Heat Exchanger Sensor de temperatura Датчик температуры теплообменника	Thermoprobe schimbător de căldură Thermofühler für Wärmeaustauscher Thermosensor za izmjenjivača topline	G ½"
L 1,2,3,4	Температурно ниво Nivel de temperatura Температурный слой	Temperature level Nivel de temperatura Температурный шар	Nivelul Temperatură Temperaturniveau Sloj temperatura	G ½"
IS1	Вход серпентина 1 Entrada de serpentina 1 Вход серпантина 1	Inlet heat exchanger 1 Entrada de serpentina 1 Вхід зміювика 1	Intrare serpentina 1 Eingang Rohrschlange 1 Ulaz izmjenjivača topline 1	200-500 - G 1" B 800-1000 S1-G 1 ½" B 800-1000 S2-G 1" B 1500 - 2000 - G 1 ½" B
OS1	Исход серпентина 1 Salida de serpentina 1 Выход серпантина 1	Outlet heat exchanger 1 Salida de serpentina 1 Вихід зміювика 1	lesire serpentina 1 Ausgang Rohrschlange 1 Ulaz izmjenjivača topline 1	
IS2	Вход серпентина 2 Entrada de serpentin 2 Вход серпантина 2	Inlet heat exchanger 2 Entrada de serpentina 2 Вхід зміювика 2	Intrare serpentina 2 Eingang Rohrschlange 2 Ulaz izmjenjivača topline 2	
OS2	Исход серпентина 2 Salida de serpentina 2 Выход серпантина 2	Outlet heat exchanger 2 Salida de serpentina 2 Вихід зміювика 2	lesire serpentina 2 Ausgang Rohrschlange 2 Ulaz izmjenjivača topline 2	
AV	Обезвздушаване Brida Вентиляция	air vent Ventilação de ar Вентиляция	aerisire Belüftung Zraka ventilacije	200 - 1000 - G 1 ½" 1500 - 2000 - G 2"

TABLE 3

- * Задължителен контрол на входното налягане и външен разширителния съд!
 * Mandatory inlet pressure control with external expansion vessel!
 * Controlul obligatoriu presiune de intrare cu vas de expansiune extern!
 * Es obligatorio el control de la presión de entrada y el vaso de expansión externo!
 * Controllo obrigatório da pressão de entrada e vaso externo de expansão!
 * Pfllichteingangsdruckregelung mit externer Ausdehnungsgefäß!
 * Обязательный контроль давления на входе с внешним расширительным баком!
 * Обов'язковий контроль тиску на вході з зовнішнім розширювальним баком!
 Obvezni ulazni kontrolni tlak s vanjske ekspanzijske posude!

BG ENG RO ES PT DE RU UKR HR



1. Буфер / Buffer / Buffere / Buffer / Buffer / Puffer / Накопительный бак / Накопительный бак / Međuspremnik
2. Котел / Boiler / Cazan / Caldera / Caldeira / Kessel / Котел / Котел / Bojler
3. Високо температурно отопление / High temperature heating / Încălzire la temperatură înaltă / Calefacción central de alta temperatura / Aquecimento central a alta temperatura / Zentralheizung Hochtemperatur / Центральное отопление высокая температура / Центральне опалення висока температура / Centralno grijanje na visokoj temperaturi
4. Нискотемпературно отопление / Low temperature heating / Încălzire temperatură scăzută / Calefacción a baja temperatura / Aquecimento central baixa temperatura / Zentralheizung Niedrigtemperatur / Центральное отопление низкая температура / Центральне опалення низька температура / Centralno grijanje niske temperature
5. Соларен панел / Solar collector / Colector solar / Солнечный коллектор / Соначний колектор / Solarni kolektor

