

Centrometal

TEHNIKA GRIJANJA

Centrometal d.o.o. - Glavna 12, 40306 Macinec, Hrvatska, tel: 040 372 600, fax: 040 372 611

TEHNIČKO UPUTSTVO

za montažu, upotrebu i održavanje
toplovodnog kotla
te za montažu dodatne opreme



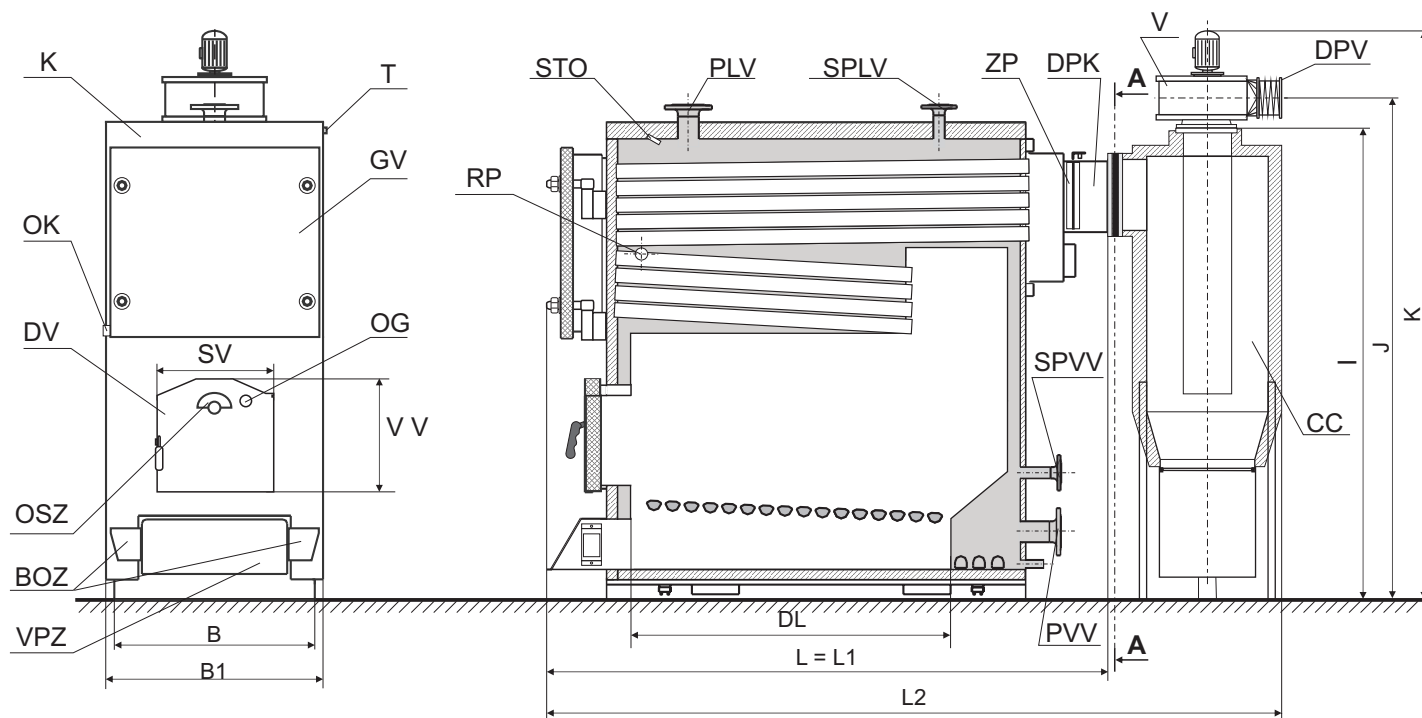
EKO-CKS
CIKLON CC s ventilatorom

TEHNIČKI PODACI

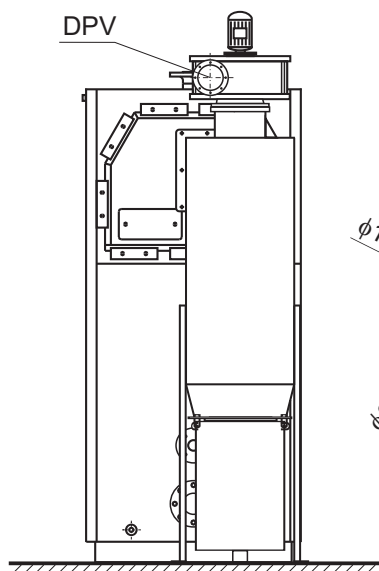
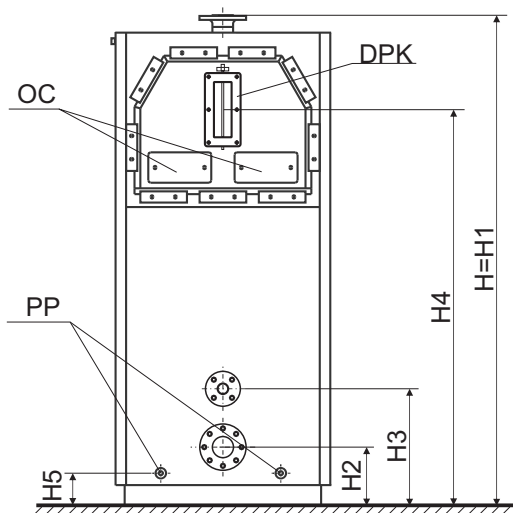
TIP			EKO-CKS 250	EKO-CKS 300	EKO-CKS 380
Nazivni toplinski učin		kW	200-250	250-300	300-380
Dimenzije tijela kotla	Dubina (L)	mm	2000	2350	2315
	Širina (B)	mm	850	850	995
	Visina (H)	mm	2105	2105	2100
Ukupne dimenzije	Ukupna dubina (L1)	mm	2000	2350	2315
	Ukupna širina (B1)	mm	920	920	1065
	Ukupna visina (H1)	mm	2105	2105	2100
Masa tijela kotla		kg	1300	1500	1750
Ukupna masa kotla - (kotao za grijanje s izolacijom i regulacijom)		kg	1405	1625	1885
Sadržaj vode u kotlu		l	790	963	1155
Max. radni pretlak		bar	4	4	4
Priključci kotla	Polazni i povratni vod	R/DN	80	80	80
	Sigurnosni vod	R/DN	40	40	40
	Punjenje / pražnjenje	R	1"	1"	1"
	Dimenzije zaštitnog voda	R	6/4"	6/4"	6/4"
	Prijedlog zaštitne crpke	TIP	kao Grundfos TIP UPS-32-55	kao Grundfos TIP UPS-32-80	kao Grundfos TIP UPS-32-80
Dimovodna priključak (na kotlu)		□ mm	300x100	350x100	350x100
Dimovodni priključak (na ventilatoru)		⊕ mm	183		
Otpor ložišta		Pa	23	25	27
		mbar	0,23	0,25	0,27
Potlak dimnjaka		Pa	42	45	50
		mbar	0,42	0,45	0,50

Tablica mjera

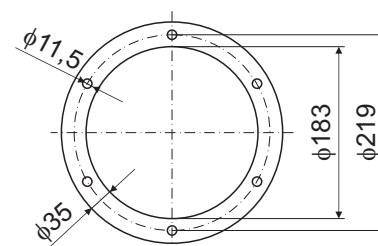
TIP			EKO - CKS 250	EKO - CKS 300	EKO - CKS 380
H2	mm		250	250	250
H3	mm		500	500	500
H4	mm		1710	1710	1710
H5	mm		155	155	155
L2	mm		2625	3075	3040
DL	mm		1005	1356	1355
SV	mm		582	582	682
VV	mm		630	630	625
I	mm		1915	1945	1945
J	mm		2045	2075	2075
K	mm		2370	2400	2400



Presjek A-A



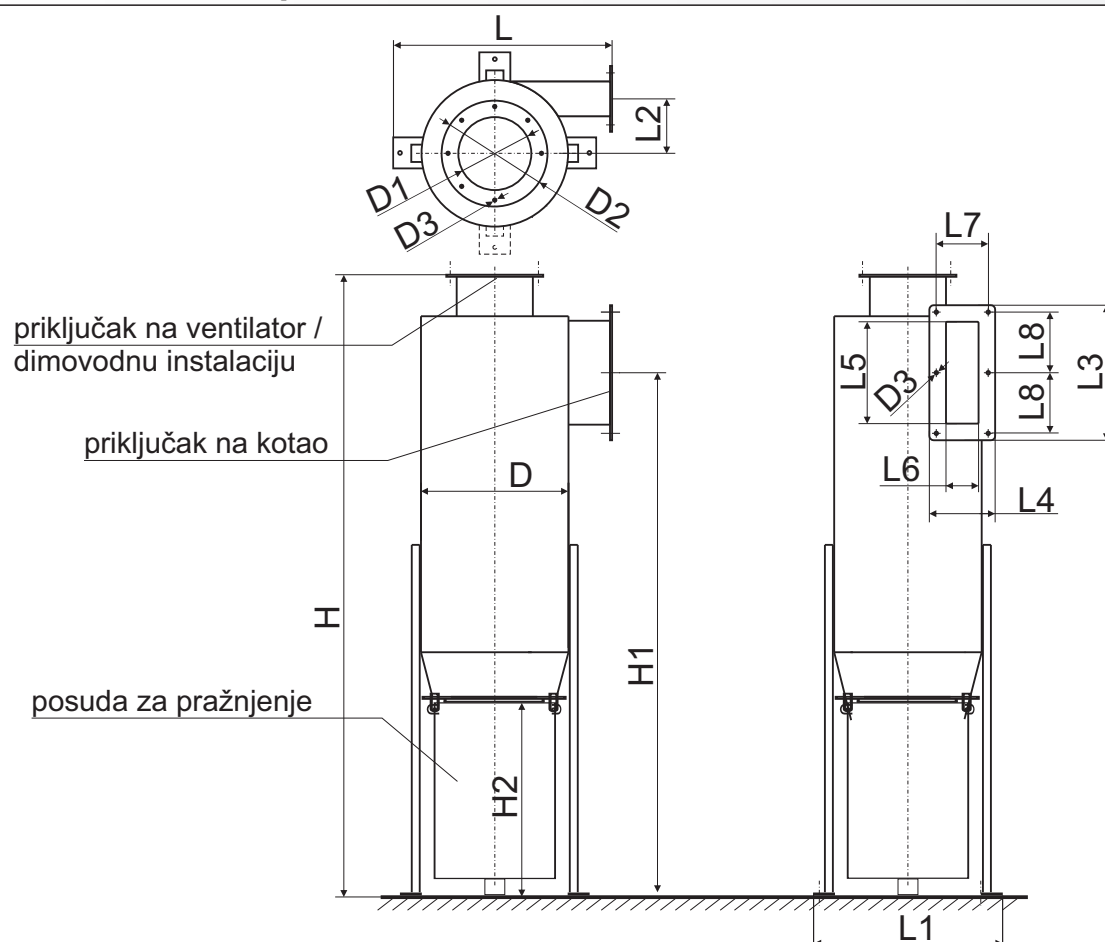
Dimovodni priključak
DPV-dimenzije



Legenda:

DPK - Dimovodni priključak (kotao na ciklon)	SPVV - Sigurnosni povratni vod
DPV - Dimovodni priključak na ventilatoru (ventilator na dimnjak)	STO - Sonda temperaturnog osjetnika
OC - Otvori za čišćenje	T - Termometar
OSZ - Otvor za sekundarni zrak	OK - Priključak za odvod kondenzata
PLV - Polazni vod kotla	DV - Donja kotlovska vrata
PP - Punjenje / pražnjenje	GV - Gornja kotlovska vrata
PVV - Povratni vod kotla	OG - Otvor za gledanje
RP - Mjesto za ugradnju regul. propuha (nepropusno začepiti)	VPZ - Vratašca za primarni zrak / otvor za čišćenje
SPLV - Sigurnosni polazni vod	ZP - Zaklopka za regulaciju potlaka
K - Toplovodni kotao EKO-CKS	BOZ - Bočni otvori za zrak
	CC - Ciklon CC

CIKLON CC - Tehnički podaci



TIP CIKLONA ZA TIP KOTLA		CC 250 EKO-CKS 250	CC 300-380 EKO-CKS 300/380
Ukupna visina ciklona H (mm)		1920	1945
Visina priključka na kotao H1 (mm)		1710	1710
Visina otvora za pražnjenje H2 (mm)		730	730
Ukupna dubina ciklona L (mm)		615	715
Ukupna širina ciklona L1 (mm)		565	665
Udaljenost L2 (mm)		157	208
Visina priključka L3 (mm)		390	440
Širina priključka L4 (mm)		190	190
Visina otvora L5 (mm)		294	344
Širina otvora L6 (mm)		94	94
Udaljenost L7 (mm)		150	150
Udaljenost L8 (mm)		175	200
Promjer ciklona D (mm)		fi 426	fi 526
Promjer otvora D1 (mm)		fi 183	fi 203
Vanjski promjer priključka D2 (mm)		fi 253	fi 260
Promjer rupe za vijak D3 (mm)		fi 11,5	fi 11
Masa ciklona (kg)		88	114

1.0. OPIS KOTLA

Kotao **EKO-CKS** je specijalni toplovodni kotao za centralno grijanje. Konstruiran je na temelju dugogodišnjeg iskustva u području kotlogradnje, a namjenjen je loženju krutim gorivom. Nazivni toplinski učin postiže uz korištenje goriva donje ogrijevne vrijednosti $H_d > 15000$ kJ/kg. Kotao je izrađen u čeličnoj zavarenoj izvedbi najsuvremenijom tehnologijom zavarivanja iz atestiranih materijala visoke kvalitete. Ispitan je i atestiran po normi EN 303-5 te ispunjava sve uvjete za priključenje na instalaciju centralnog grijanja. Stupanj djelovanja kotla je iznad 75%. Kotao je konstruiran za maksimalni radni tlak 4,0 bara. Sve površine kotla koje su u dodiru s plamenom ili dimom oplakivane su vodom, a cijevna rešetka je vodom hlađena. Dimni plinovi struje kroz tri prolaza izmjenjivačkih površina: ložište, prvi snop dimovodnih cijevi i drugi snop dimovodnih cijevi te izlaze iz kotla kroz dimnu komoru i dimovodni priključak. Loženje kotla se obavlja ručno kroz prostrana kotlovska vrata. Regulacija izgaranja odnosno temperature u kotlu se obavlja pomoću zaklopke u dimnjači kotla te pravilno odabrane veličine ventilatora. Dodatna regulacija izgaranja može se obavljati i pomoću otvora za sekundarni zrak koji se nalazi na donjim kotlovskim vratima. Gornja kotlovska vrata omogućuju pristup do prvog i drugog snopa dimovodnih cijevi te njihovo čišćenje. Sva vrata, vratašca i otvori se mogu otvoriti te omogućiti slobodan pristup kod čišćenja kotla. Kotao je opremljen svim potrebnim priključcima za spajanje na sistem centralnog grijanja. Isporučuje se posebno tijelo kotla, a posebno limena oplata i toplinska izolacija što omogućuje jednostavnu manipulaciju i ugradnju kotla u kotlovniciu te je spriječeno oštećenje oplate.

VAŽNO: Spajanje kotla na dimovodnu i instalaciju centralnog grijanja te puštanje u pogon kotla potrebno je povjeriti osobi koja je ovlaštena za spomenute poslove od tvrtke Centrometal d.o.o.

1.1. SADRŽAJ ISPORUKE

- tijelo kotla sa kotlovskim vratima
- oplata kotla sa toplinskom izolacijom
- termometar, pribor za čišćenje (četka, greblica i nosač pribora)
- ciklon CC za odstranjivanje čestica prašine
- ventilator za dimne plinove
- kotlovska regulacija

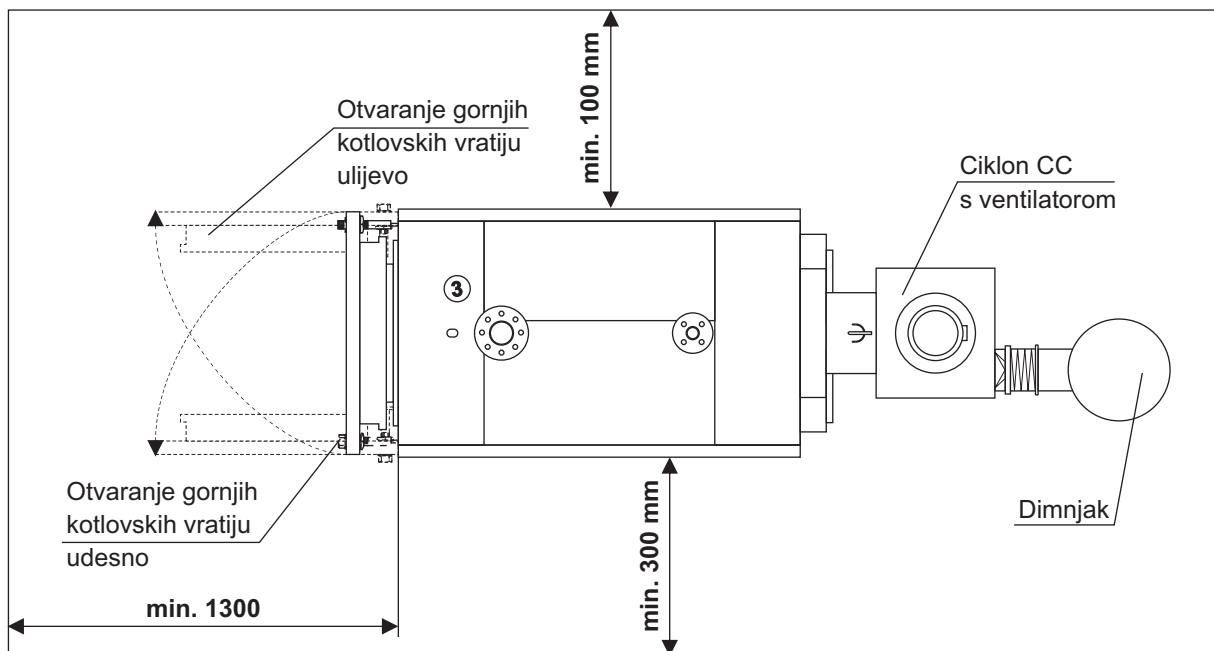
2.0. POSTAVLJANJE KOTLA

Preporuka je da se kotao postavi na pripremljen betonski podest min. visine 200 - 300 mm. Kotlovnica mora biti sigurna od smrzavanja i primjereno prozračivana.

Kotao, ciklon CC i ventilator potrebno je postaviti tako da je spajanje na dimnjak moguće korektno izvesti (Sl. 2.), a da ujedno bude omogućeno posluživanje kotla, ciklona CC i ventilatora, nadziranje u toku rada te čišćenje i održavanje kotla, ciklona CC i ventilatora te da se omogući neometan pristup svim dijelovima instalacije (Sl. 1.)

Sastavljanje oplate kotla treba izvesti nakon spajanja kotla na ciklon CC i ventilator te na dimnovodnu i instalaciju grijanja prema montažnoj skici koja je upakirana uz oplatu (Sl. 11.). Prije montaže oplate na kotao potrebno je pričvrstiti kotlovsku regulaciju na oplatu kotla (vidi točku 9.0.). Prije bilo kakvog spajanja kotla na instalaciju potrebno je kotao i ciklon CC iznivelirati (postaviti na ravnu površinu).

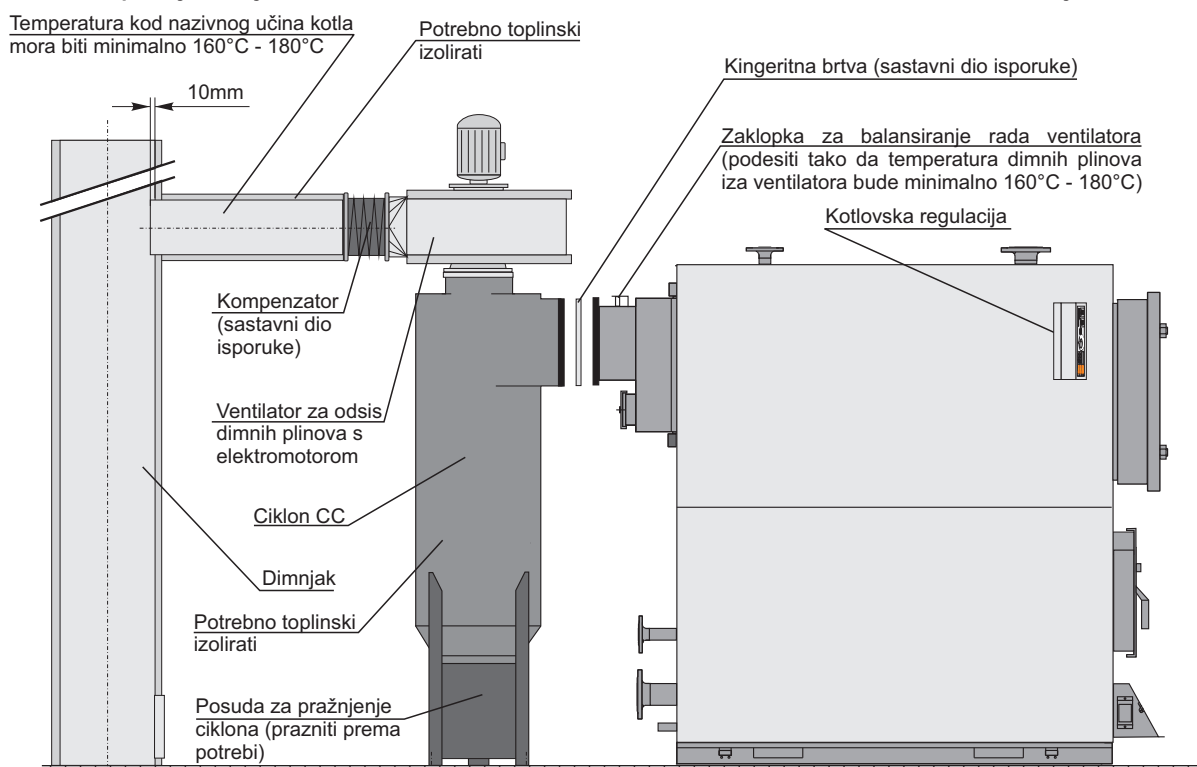
Slika 1. Minimalni razmak od zidova kotlovnice



3.0. PRIKLJUČENJE NA DIMNJAK

Ispravno dimenzioniran i izveden dimnjak preduvjet je za siguran rad kotla i ekonomičnost grijanja. Dimnjak mora biti **dobro toplinski izoliran**, plinonepropustan i gladak. Na donjem dijelu dimnjaka moraju biti ugrađena vrata za čišćenje. Zidani dimnjak mora biti troslojan sa srednjim izolacijskim slojem iz mineralne vune. Debljina izolacijskog sloja iz mineralne vune je 30 mm ako se dimnjak nalazi u grijanom prostoru, odnosno 50 mm ako je građen u negrijanom prostoru. Temperatura dimnih plinova na izlazu iz dimnjaka mora biti najmanje 30°C viša od temperature kondenziranja plinova izgaranja. Izbor i izgradnju dimnjaka obavezno povjeriti stručnjaku.

Slika 2. Način priključenja kotla EKO-CKS sa ciklonom CC i ventilatorom na dimnjak



Napomena:

- Spajanje ciklona CC i kotla vijčanim spojem M12 - 6 kom.
- Ciklon CC učvrstiti na podlogu vijcima.
- Spajanje ciklona CC na ventilator vijčanim spojem M10 - 8 kom.
- Spajanje ventilatora na dimnovodnu instalaciju izvesti preko kompenzatora koji ne prenosi vibracije.
- Spojevi kotla sa ciklonom CC te ventilatora sa dimnovodnom instalacijom moraju biti nepropusni.
- Dimnovodna instalacije mora biti nepropusna.
- Dimnovodnu instalaciju i ciklon CC potrebno je toplinski izolirati.

TIP	VISINA OD UBODA *	PROMJER DIMNJAKA **
EKO-CKS 250	10 metara	minimalno fi 350 mm
	8 metara	minimalno fi 450 mm
EKO-CKS 300	10 metara	minimalno fi 400 mm
	8 metara	minimalno fi 500 mm
EKO-CKS 380	10 metara	minimalno fi 450 mm

NAPOMENA:

Dimnjača (spoj ventilara sa dimnjakom) mora biti ravna i maksimalne duljine 1 metar (ne smije se koristiti dimovodno koljeno)!

*** Visina od uboda**

- visina dimnjaka od uboda dimnjače do vrha dimnjaka

**** Promjer dimnjaka**

- unutarnji promjer dimnjaka.

Ciklon CC i spojne dimovodne cijevi potrebno je toplinski izolirati termoizolacijskim slojem mineralne vune debljine 30-50 mm. Da spriječimo ulaz kondenzata iz dimnjaka u ventilator, moramo ugraditi dimovodnu cijev 10 mm dublje u dimnjak. Ukoliko je zbog nekih razloga potrebno kotao i ciklon spojiti na dimnjak primjeren kotlu većih snaga, postoji velika vjerojatnost pojave kondenzacije u dimnjaku. Što se tiče kotla on može normalno raditi, samo je potrebno prilagoditi zaklopku na dimnjači kotla u ovisnosti o potlaku dimnjaka.

4.0. OTVOR ZA SVJEŽI ZRAK

Svaka kotlovnica mora imati otvor za dovod svježeg zraka pravilno dimenzioniran prema snazi kotla. Otvor mora biti zaštićen mrežom ili rešetkom.

$$A=6,02 \times Q$$

A - površina otvora u cm^2

Q - nazivni toplinski učin kotla u kW

5.0. SPAJANJE KOTLA NA INSTALACIJU CENTALNOG GRIJANJA

5.1. SPAJANJE KOTLA NA OTVORENU EKSPANZIJSKU POSUDU

Kotao **mora biti spojen na otvoreni sistem** prema shemi sa slike 3. Svi vodovi od kotla prema otvorenoj ekspanzijskoj posudi i od otvorene ekspanzijske posude prema kotlu moraju obavezno biti izolirani toplinskom izolacijom minimalno 40 mm (kamena vuna ili neka ekvivalentna toplinska izolacija). Ako se ekspanzijska posuda nalazi u negrijanom prostoru, ekspanzijsku posudu treba obavezno izolirati toplinskom izolacijom. Veličina otvorene ekspanzijske posude određuje se prema volumenu vode u postrojenju i iznosi oko 7% ukupnog volumena vode postrojenja.

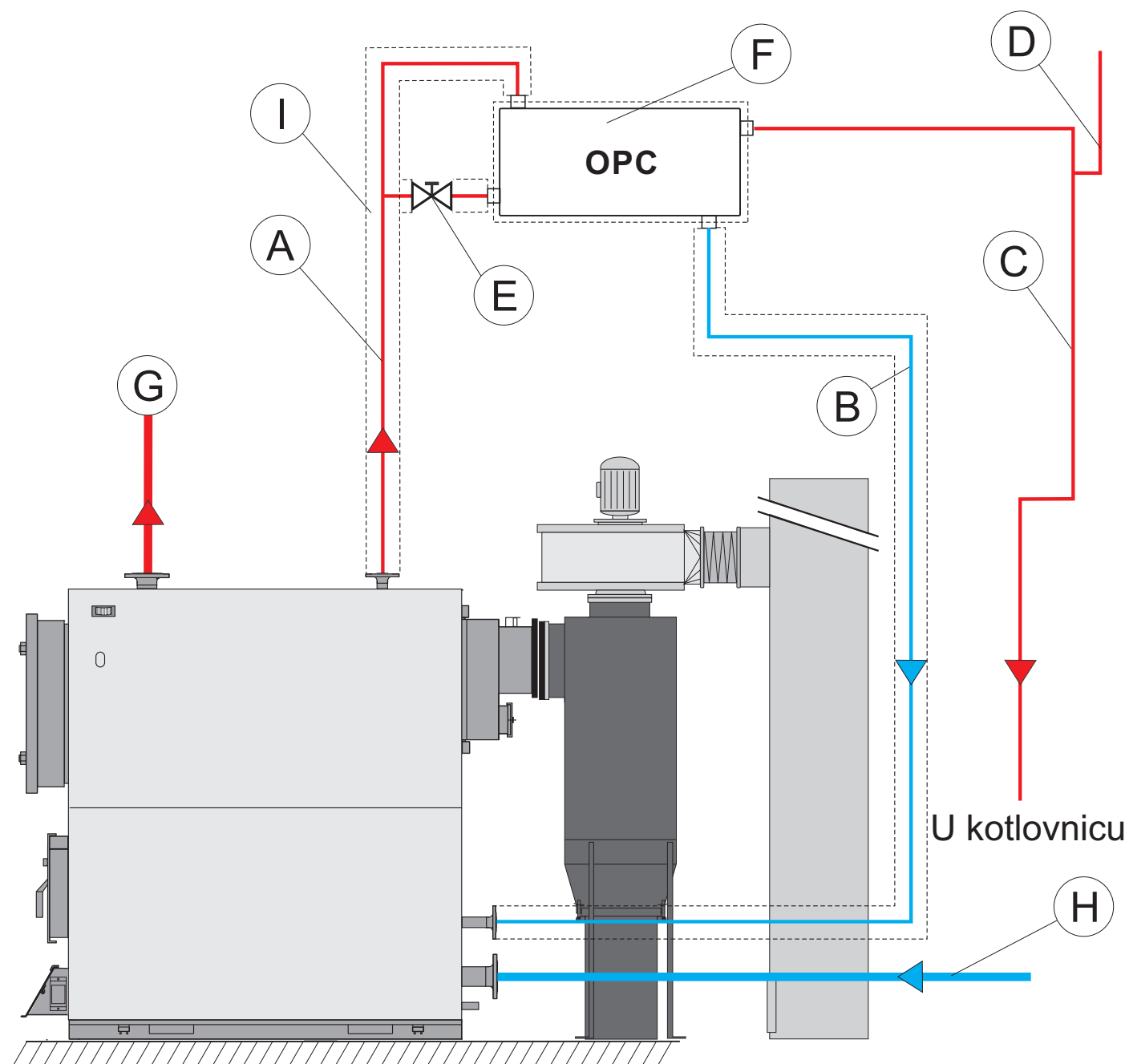
5.2. ZAŠTITNA PUMPA KOTLA

Kako bi se kondenzacija u kotlu svela na minimum obavezna je ugradnja zaštitnog voda sa zaštitnom pumpom kotla (kao na slici 4.). Paljenjem i gašenjem zaštitne pumpe upravlja cijevni nalježni termostat postavljen na povratni vod kotla, cca. 300 mm od uboda zaštitnog voda, prema instalaciji s područjem rada od 0°C do 65°C. Prijedlog tipa zaštitne pumpe u ovisnosti o snazi kotla prikazan je u tablici "TEHNIČKI PODACI". **Zaštitni vod se mora obavezno izolirati toplinskom izolacijom**, minimalno 40 mm kamene vune ili ekvivalentom toplinskom izolacijom.

5.3. SPAJANJE KOTLA NA SISTEM GRIJANJA

Instalacija centralnog grijanja na koju se spaja kotao mora biti izvedena prema važećim propisima struke te sigurnosnim propisima. Regulacija temperature u prostoru može biti rješena na više načina, no svaki od načina mora voditi sistem tako da temperatura povratne vode u kotao u radnom režimu kotla ne bude ispod 60°C. **Preporuka je da se ugradi 4-putni ručni mješajući ventil.** Kako bi se pojava početne kondenzacije vodene pare iz dimnih plinova svela na minimum potrebno je uključivanje i isključivanje cirkulacijske pumpe kruga/krugova grijanja obavljati pomoću nalježnog cijevnog termostata podešenog na minimalno 75°C ili voditi sistem nekim kvalitetnijim oblikom regulacije. Cijevni nalježni termostat je potrebno ugraditi na polazni vod odmah do spoja na kotao. Načelna shema spajanja kotla na instalaciju prikazana je na slici 4.

Slika 3. Načelna shema spajanja kotla EKO-CKS sa otvorenim ekspanzijskom posudom (otvoreni sistem)

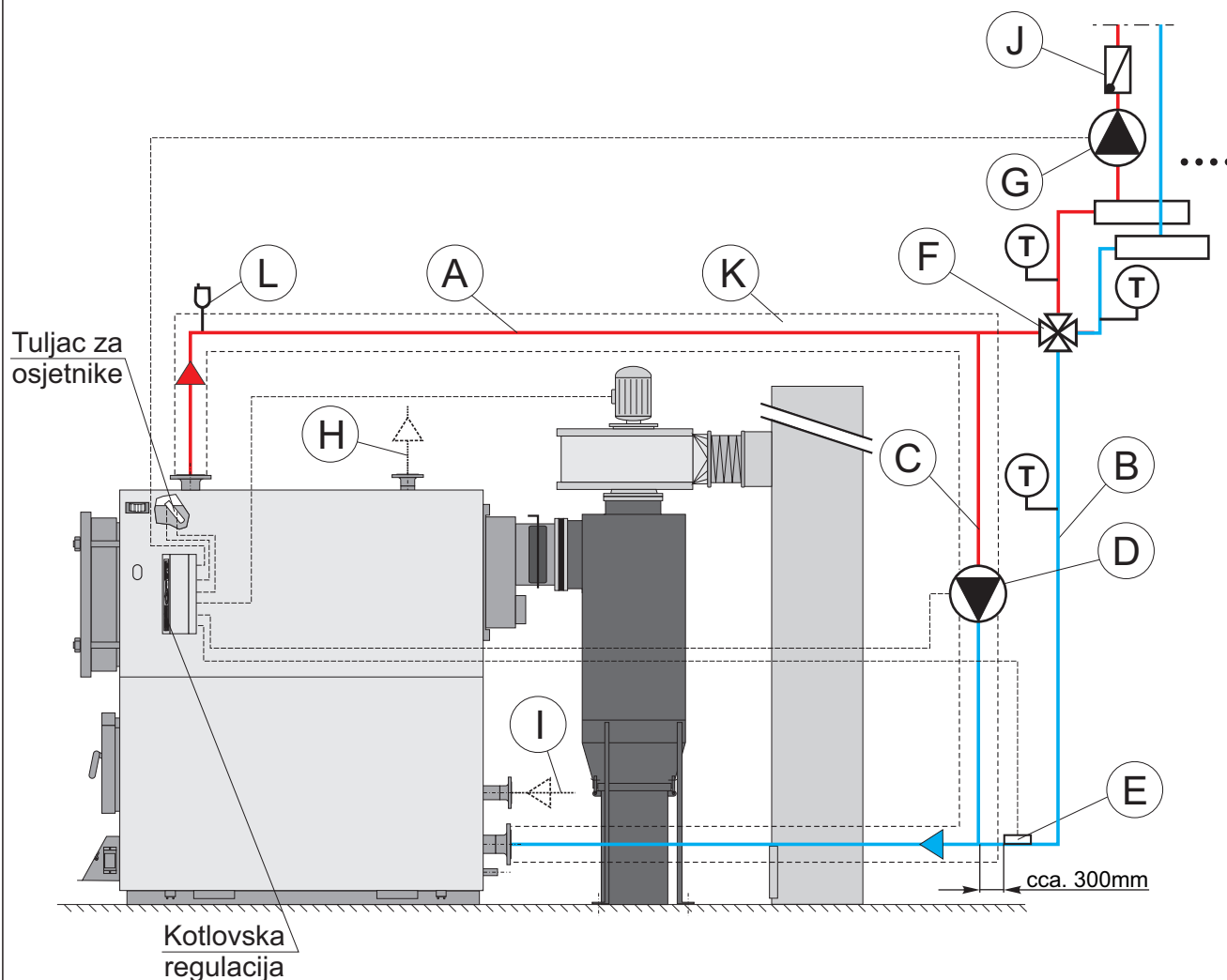


LEGENDA:

A - Sigurnosni polazni vod NO 40
B - Sigurnosni povratni vod NO 32
C - Preljevni vod NO 40 (mora voditi u kotlovnicu)

D - Odzračnik
E - Prigušni ventil
F - Otvorena ekspanzijska posuda OPC
G - Polazni vod grijanja
H - Povratni vod grijanja
I - Toplinska izolacija

Slika 4. Načelna shema spajanja kotla EKO-CKS na sistem grijanja



LEGENDA:

- | | |
|--|---|
| A - Polazni vod | G - Cirkulacijska pumpa - prema sistemu grijanja |
| B - Povratni vod | H - Sigurnosni polazni vod (prema otvorenoj eks. posudi) |
| C - Zaštitni vod | I - Sigurnosni povratni vod (od otvorene eks. posude) |
| D - Zaštitna pumpa kotla | J - Nepovratni ventil |
| E - Nalježni termostats - radno 0-60°C
(sastavni dio isporuke) | K - Toplinska izolacija zaštitnog kruga kotla |
| F - Ručni 4-putni miješajući ventil | L - Automatski odzračni lončić |
| | T - Termometar |

NAPOMENA: ZAPORNI VENTILI NISU PRIKAZANI NA OVOJ SHEMI.

6.0. PUNJENJE SISTEMA VODOM

Kotao kao i cijeli sistem centralnog grijanja moraju biti napunjeni vodom kvalitete prema HRN M.E2011 - tablica 4.

Sistem je potrebno odzračiti kako bi voda mogla normalno cirkulirati sistemom.

7.0. STAVLJANJE OPLATE NA KOTAO

S oblačenjem kotla u toplinsku izolaciju i limenu plastificiranu oplatu kreće se tek kad su svi radovi spajanja na dimovodnu i instalaciju centralnog grijanja završeni. Prije montaže oplata na kotao potrebno je pričvrstiti kotlovsku regulaciju na oplatu kotla (Sl. 5. do Sl. 9.). Redoslijed sastavljanja oplata opisan je na Slici 11. i u shemi koja je uz oplatu upakirana u kartonsku kutiju.

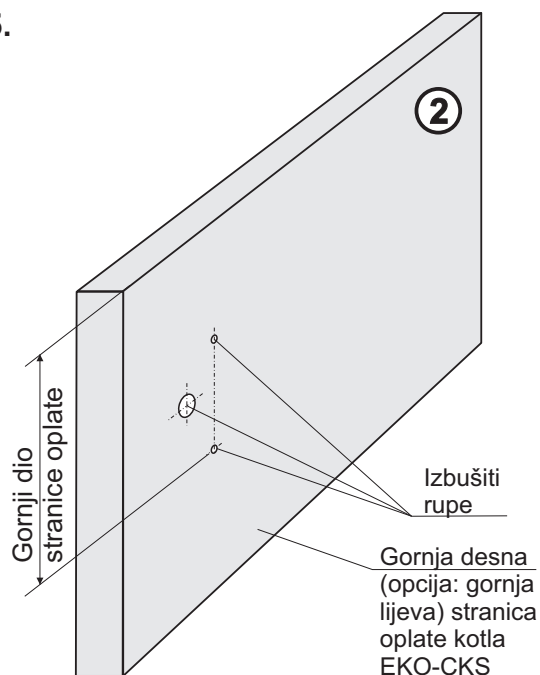
8.0. UGRADNJA ODVODA KONDENZATA

Prilikom početnog loženja uobičajeno suhim ogrijevom, a kad je temperatura u kotlu ispod 65°C, javlja se određena količina kondenzata nastalog kondenzacijom vodene pare na hladnim stijenkama kotla. Kako bi se spomenuti kondenzat odveo iz kotla postoji priključak za odvod kondenzata u lijevom donjem uglu gornjih kotlovskih vratiju (vidi str. 3). Priključak je 1/2" s unutarnjim navojem na koji je moguće spojiti plastično/gumeno crijevo kojim se odvodi kondenzat u plastičnu posudu ili dalje od kotla.

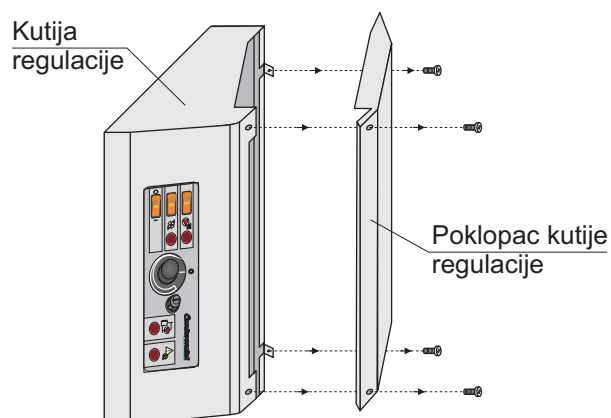
9.0. MONTAŽA KOTLOVSKE REGULACIJE

Prije montaže oplata na kotao potrebno je na **desnoj bočnoj** gornjoj stranici oplata (vidi montažnu skicu za kotao EKO-CKS str. 16) probušiti dvije (fi 3,2 mm) za vijke i jednu veću rupu (fi 23 mm) kroz koju se provlače osjetnici regulacije. Mjesta na kojima treba izbušiti rupe označena su na slici 5.

Slika 5.



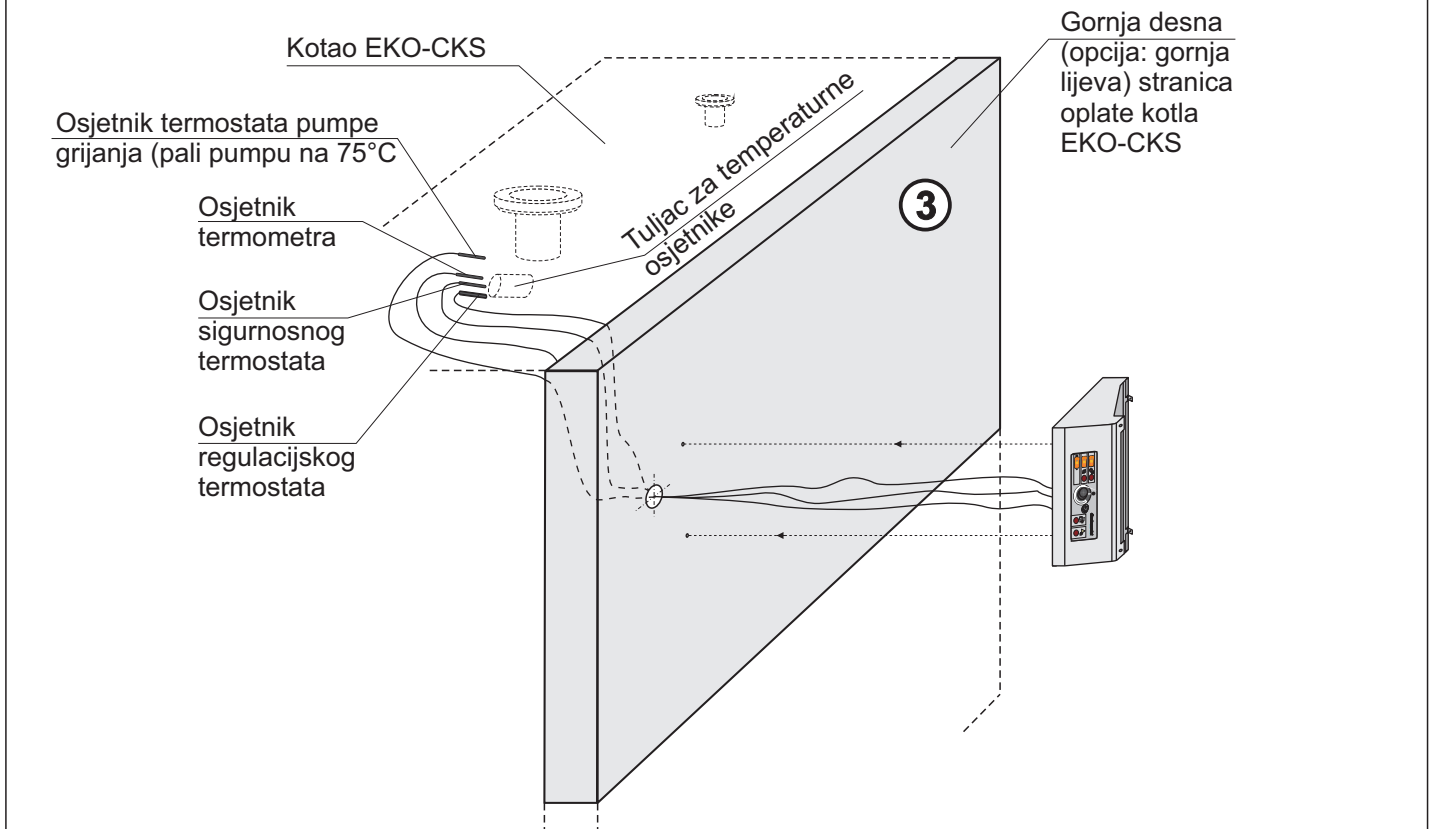
Slika 6.



Nakon bušenja rupa potrebno je skinuti s kutije regulacije poklopac (Slika 6.)

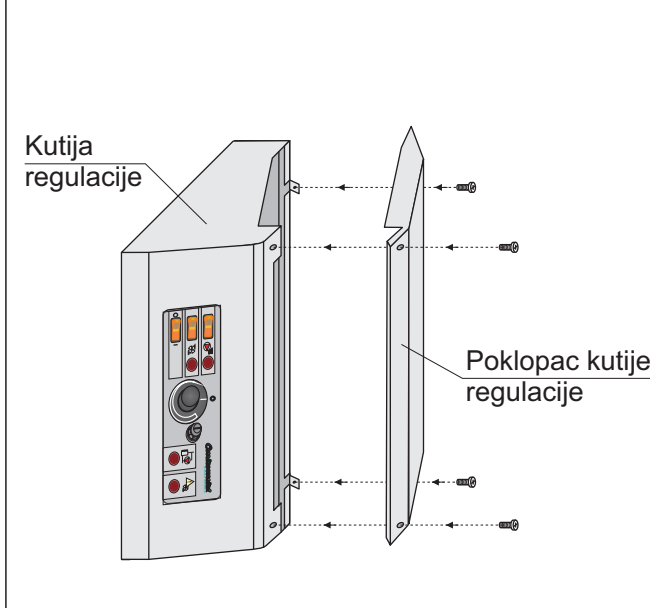
Pričvrstiti kutiju regulacije na gornju desnu (opcija: gornju lijevu) stranicu oplata kotla EKO-CKS sa dva vijka za lim 3,9x19 (Slika 7.) u prethodno izbušene rupe $\phi 3,2$ (Slika 5.). Provući osjetnike sigurnosnog termostata, osjetnika regulacijskog termostata te osjetnika termostata pumpe kroz prethodno izbušenu rupu $\phi 23$ (Slika 5.). Pričvrstiti natrag na kutiju regulacije poklopac kutije regulacije (Slika 8.).

Slika 7. Montaža kotlovske regulacije na kotao EKO-CKS

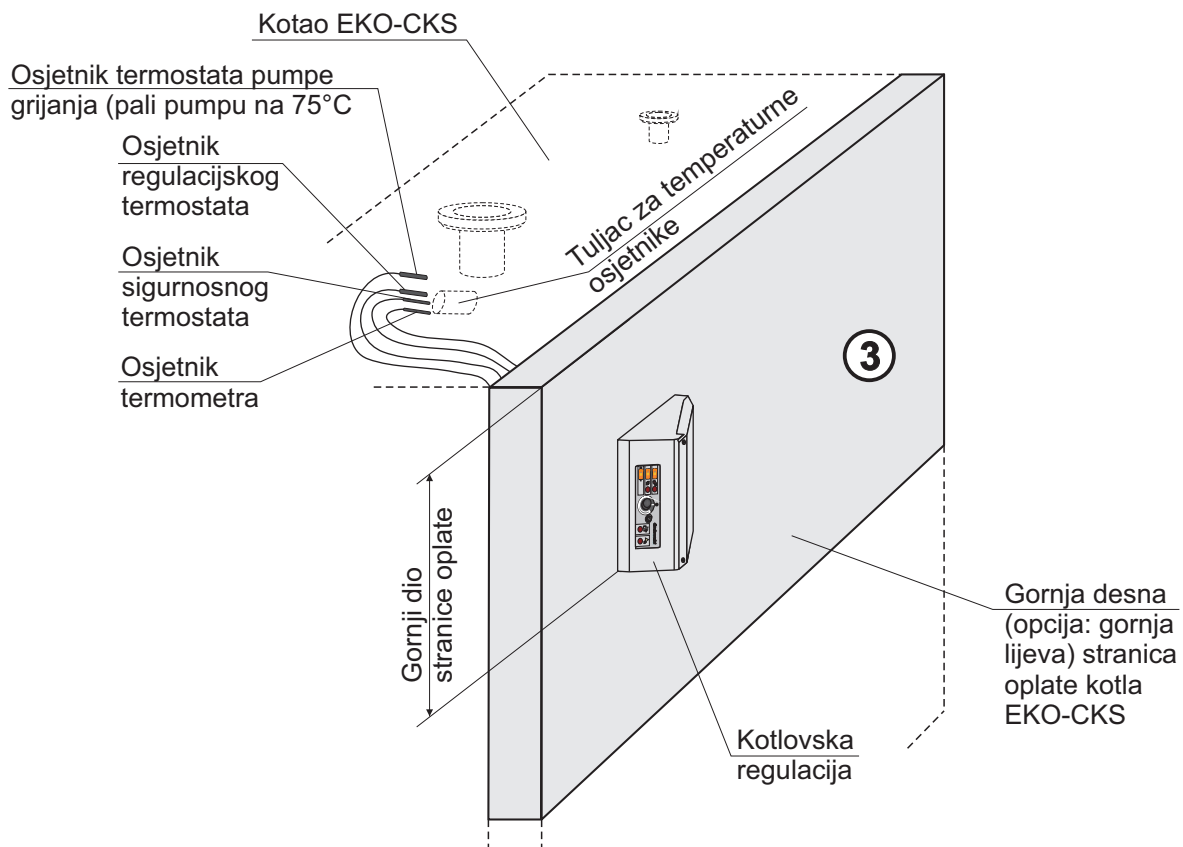


Kako bi osjetnike zbog njihove ograničene duljine mogli povući do tuljca na gornjoj prednjoj strani kotla, kotlovsku regulaciju treba montirati na gornji dio gornje desne (opcija: gornje lijeve) stranice oplata kotla EKO-CKS (Slika 9.), dok su ostale dimenzije određene kao na slici 5.

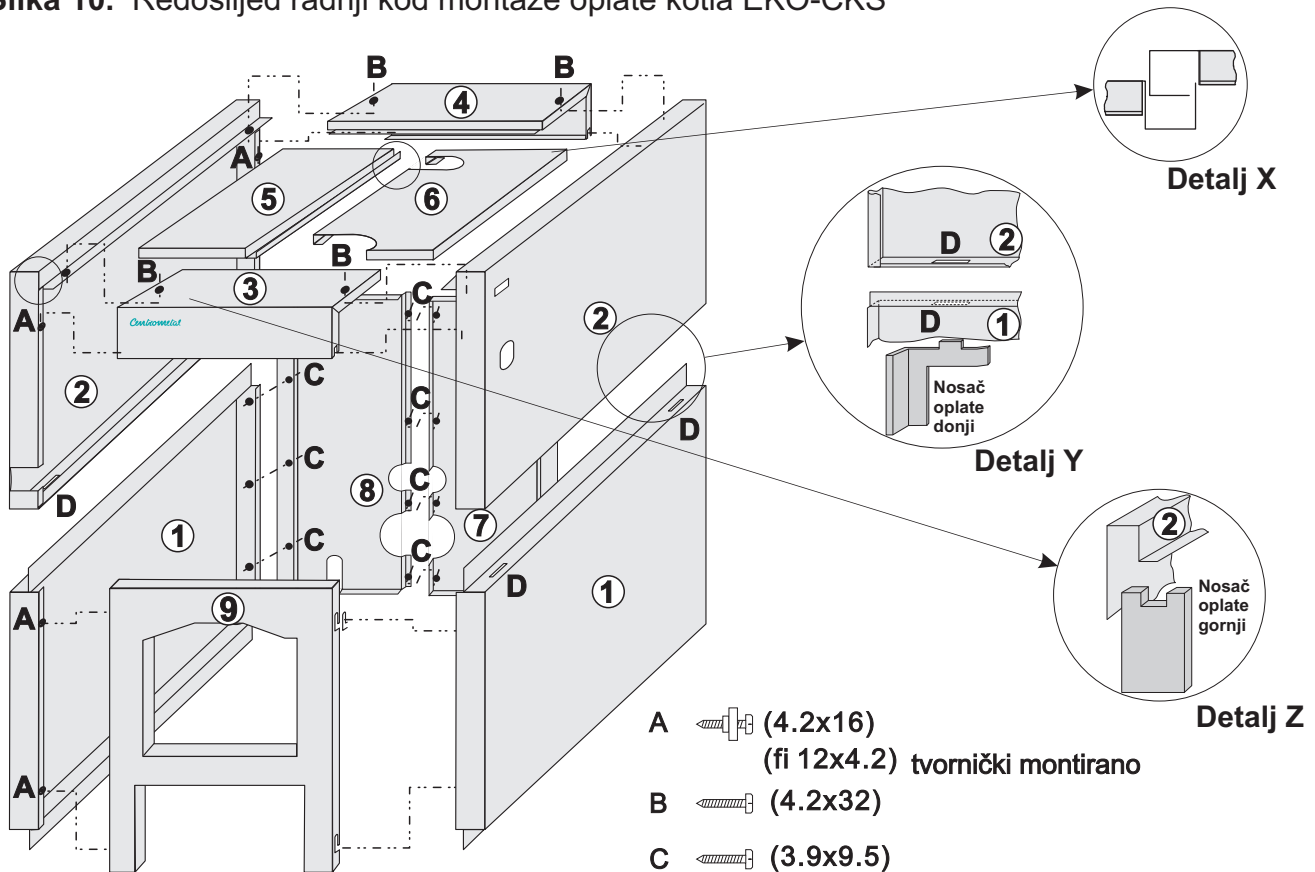
Slika 8.



Slika 9. Montaža kotlovske regulacije na kotao EKO-CKS



Slika 10. Redoslijed radnji kod montaže oplata kotla EKO-CKS



Donju bočnu stranicu izolacije (1) namjestimo da prorez D sjedne na donji nosač oplata kotla (prema detalju Y) te istovremeno stavimo donji dio stranice u donje žljebove na kotlu.

Gornju bočnu stranicu izolacije (2) namjestimo na gornje nosače kotla prema detalju Z, dok se donji dio gornje bočne izolacije namjesti na nosač kotla prema detalju Y.

Osjetnik termometra stavimo u sondu s gornje strane kotla te namjestimo gornji prednji poklopac (3) na zakačke A te ga pričvrstimo vijcima B za stranice (2). Isto ponovimo i za gornji stražnji poklopac (4).

Na gornji dio kotla najprije postavimo kamenu vunu, a zatim poklopac (5) postavimo na stranicu (2) te poklopac (6) stavimo u žlijeb stranice (5) (detalj X).

Zadnju stranicu (7), a zatim (8) namjestimo na kotao te ih međusobno pričvrstimo vijcima C te za bočne stranice (1).

Prije montaže prednje izolacije (9) skinemo bočne otvore za zrak, zatim otvorimo donja vrata te provučemo stranicu (9) preko njih. Zatim namjestimo prednju stranicu na zakačke A na lijevoj i desnoj stranici (1) te natrag montiramo bočne otvore za zrak.

10.0. KOTLOVSKA REGULACIJA

Za pravilan i siguran rad kotla EKO-CKS sa ciklonom CC i odsisnim ventilatorom potrebna je kotlovska regulacija. Kotlovska regulacija služi za paljenje i gašenje odsisnog ventilatora u odnosu prema željenoj temperaturi u kotlu.

10.1. OPIS KOTLOVSKE REGULACIJE

1. GLAVNA SKLOPKA

Prekidač sa signalnim svjetlom za ukapčanje i iskapčanje rada kotlovske regulacije.

2. VENTILATOR

Prekidač sa signalnim svjetlom za ukapčanje i iskapčanje rada ventilatora (svijetli ako je prekidač uključen).

3. KONTROLNA LAMPICA VENTILATORA

Ako je prekidač (poz. 2) uključen, signalizacija svijetli kada je ventilator u pogonu.

4. CIRKULACIJSKA PUMPA

Prekidač sa signalnim svjetlom za ukapčanje i iskapčanje rada cirkulacijske pumpe (svijetli ako je prekidač uključen).

5. KONTROLNA LAMPICA CIRKULACIJSKE PUMPE

Ako je prekidač (poz. 4) uključen, signalizacija svijetli kada je pumpa u pogonu.

6. REGULACIJSKI TERMOSTAT KOTLA

Područje regulacije radne temperature kotla (30-90°C), ostvaruje se zaokretanjem gumba (poz. 6.).

7. SIGURNOSNI TERMOSTAT

Prekida rad ventilatora ukoliko temperatura u kotlu prelazi 110°C-9°C te tako osigurava sistem od havarije.

Za ponovno puštanje ventilatora u rad, potrebno je postupiti sljedećim redoslijedom:

- pričekati da temperatura u kotlu padne ispod 70°C.
- skinuti zaštitni poklopac i pritisnuti gumb (poz. 7).

Ukoliko i dalje dolazi do učestalih prekida u radu kotla pozvati stručnjaka radi kontrole.

8. KONTROLNA LAMPICA VENTILATORA

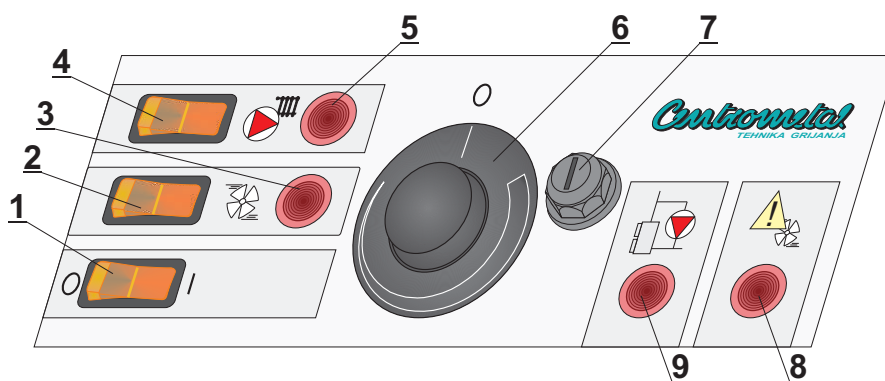
Ako postoje smetnje u radu ventilatora ova se signalizacija upali.

9. KONTROLNA LAMPICA ZAŠTITNE PUMPE

Signalizacija je upaljena ako radi zaštitna pumpa kotla.

NAPOMENA: U kotlovskoj regulaciji je ugrađen i termostat pumpe grijanja koji pali pumpu na 75°C

Slika 11. Panel osnovne kotlovske regulacije



10.2. SPAJANJE KOT. REG. SA VENTILATOROM I EL.MREŽOM

Kotlovsku regulaciju spojiti s ventilatorom prema slici 12. - shema spajanja ventilatora na kotlovsku regulaciju i električnu mrežu.

11.0. CIKLON CC

Ciklon CC tvrtke Centrometal namijenjen je filtriranju krutih čestica iz dimnih plinova.

11.1. UGRADNJA CIKLONA CC

Ciklon CC se ugrađuje odmah iza kotla na dimnjaču. Načelna shema spajanja prikazana je na Slici 2. Između kotla i ciklona CC obavezna je ugradnja klingeritne brtve koja je standardno isporučena sa ciklonom CC. Na gornji priključak (prirubnicu) ciklona CC spojiti usisnu stranu ventilatora (ako nije tvornički ugrađen). Između ciklona CC i ventilatora potrebno je ugraditi klingeritnu brtvu (ako nije već tvornički ugrađena). Ciklon CC i cijelu dimovodnu instalaciju **potrebno je toplinski izolirati** kamenom vunom debljine min. 40 mm ili nekom ekvivalentnom toplinskom izolacijom.

11.2. UGRADNJA CIKLONA CC

Ciklon CC nema pokretnih, niti dijelova koji se troše. Na donjem dijelu ciklona CC postoji posuda za pražnjenje ciklona CC. Posudu je potrebno prazniti prema potrebi (ovisi o količini čestica u dimnim plinovima).

12.0. VENTILATOR

Ventilator za dimne plinove služi za izvlačenje dimnih plinova iz kotla te potiskivanje istog kroz dimnjak.

12.1. UGRADNJA VENTILATORA

Ventilator se ne smije prilikom podizanja držati za ulazni ili izlazni otvor, za osovinu ventilatora ili elektromotor. Za montažu i održavanje mora biti predviđeno dovoljno prostora za nesmetan pristup montera i alata. Ugrađuje se prema shemi na slici 2. na izlaz iz ciklona CC. Ventilator je potrebno nakon postavljanja izravnati (iznivelirati).

12.2. PRIKLJUČCI VENTILATORA

Priključenje ventilatora samo s priključcima na tlačni cjevovod nije dopušteno. Isto tako se ne smije preko cjevovoda prenositi dodatno opterećenje na ventilator. Tlačni priključak ventilatora potrebno je povezati s tlačnim cjevovodom pomoću elastičnih priključaka - kompenzatora koji ne prenose vibracije. Cijevni priključci kao i same cijevi moraju biti nepropusni.

12.3. ELEKTRIČNO PRIKLJUČENJE VENTILATORA

Električno priključenje smije obaviti samo stručno osposobljena osoba. Podaci o priključenju pogonskog motora se nalaze u priloženoj dokumentaciji i na pločici motora. Smjer okretanja ventilatora je označen na kućištu ventilatora i moramo ga se pridržavati. Priključni kabel ventilatora mora biti zaštićen od mehaničkih i drugih oštećenja te postavljen tako da što teže može doći do oštećenja. Shema električnog spajanja dana je na slici 12.

12.4. PUŠTANJE VENTILATORA U POGON

Prije uključivanja ventilatora potrebno je provjeriti slijedeće: ventilator mora biti čvrsto pričvršćen na ciklon CC. Ručno zavrtjeti ventilator i pri tome promatrati da li se ventilator slobodno vrti. Rotor ne smije dodirivati kućište! Kod prvog uključivanja je potrebno: ventilator uključiti kod zatvorenog regulatora propuha ili drugačije zatvorenom protoku zraka, da omogućimo lakši zalet električnog motora. Kod prvog pokretanja je potrebno kontrolirati smjer vrtnje ventilatora (smjer strelice). Kod pokretanja ventilatora obratimo pozornost na moguću pojavu čudnih zvukova. Obaviti kontrolu vibracija i utvrditi da li su u mjeri normale.

VAŽNO!

Zaklopku za balansiranje rada ventilatora koja se nalazi na dimnjači kotla treba obavezno postaviti u položaj koji će kod nazivnog učina (maksimalne proizvodnje topline) i temperaure vode u kotlu 85-90°C osigurati da temperatura dimnih plinova iza ventilatora nikad ne prelazi 250-300 °C, a u tim uvjetima ni ne pada ispod 160°C - 180°C.

12.5. TEMPERATURA LEŽAJEVA VENTILATORA

Kod rada ventilatora potrebno je kontrolirati temperaturu ležajeva i pogonskog motora. Dozvoljena temperatura kućišta pogonskog motora je max. 70°C (kod trajnog rada). Kod pregrijavanja ležajeva potrebno je zaustaviti ventilator i utvrditi uzrok pregrijavanja te ga ukloniti.

12.6. ODRŽAVANJE VENTILATORA

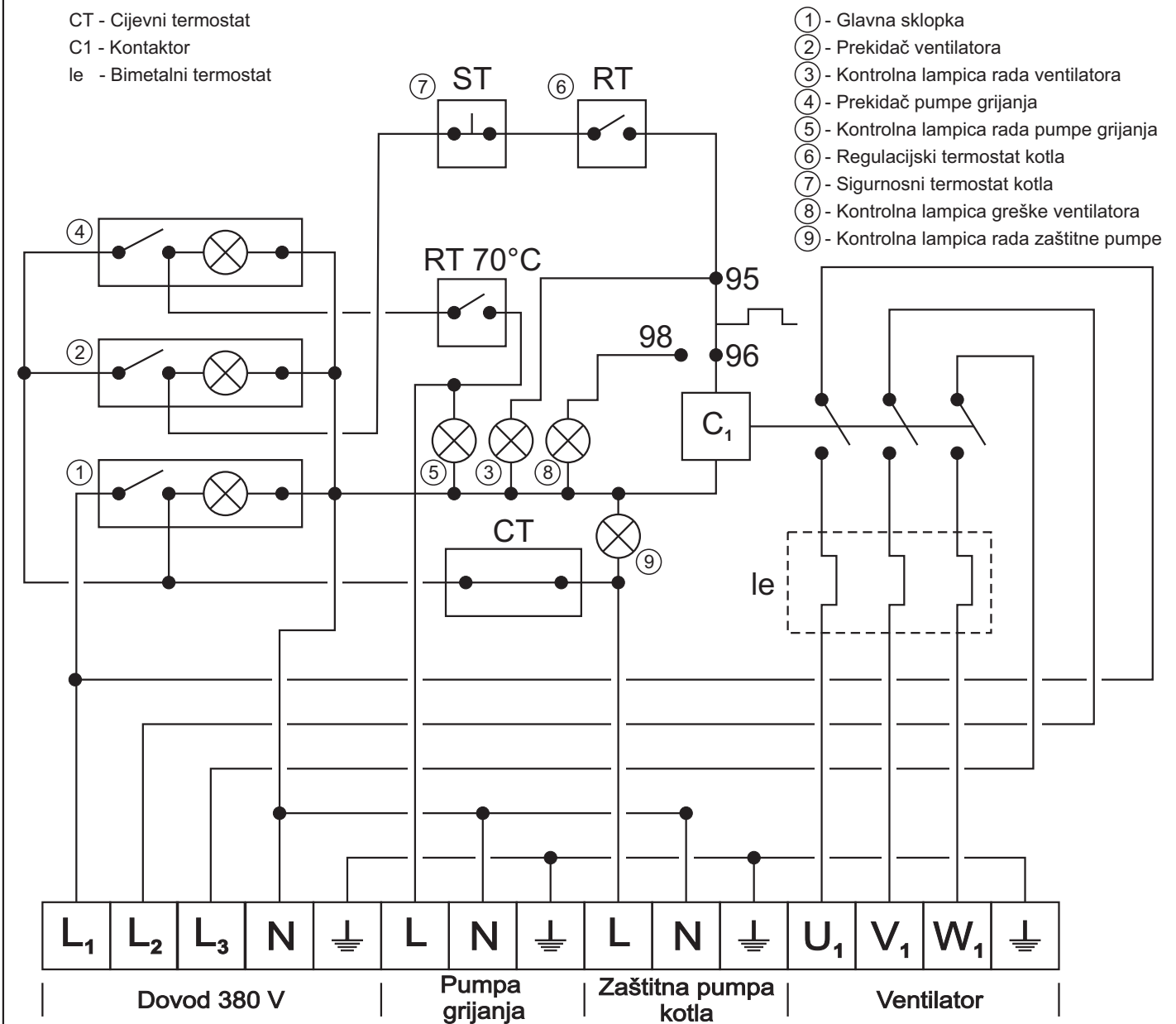
Jednom godišnje ili svakih 6000 radnih sati potrebno je: pregledati opće stanje ventilatora. Pregledati stanje svih elemenata i vijačnih spojeva. Pregledati zavare, posebno na rotoru. Pregledati istrošenost kućišta i rotora. Pregledati stanje kompenzatora te pripadajućih usmjerivača (zabrtvljenost, istrošenost). U slučaju zamjene potrebno je rezervne djelove prije ugradnje očistiti.

12.7. ROTOR I KUČIŠTE VENTILATORA

Rotor i kućište se radom troše. Uzrok toga je prašina, odnosno kiselina pomješana sa medijem koji se nalazi u cijevima, para i plinovi. Trošenje je ovisno o vrsti i koncentraciji tih tvari. Zbog trošenja rotor može izaći iz centra i to može dovesti do kvara ležajeva, osovine i rotora. Zbog trošenja materijala može doći do smanjenja čvrstoće rotora, a posljedica toga može biti lom rotora te teži kvar ventilatora. Rotor i kućište je potrebno kontrolirati jednom mjesečno. Kod rada ventilatora paziti na miran rad, odnosno kontrolirati razinu vibracija. Čišćenje rotora je ovisno o vrsti prašine tj. nanosa. Ovisno o uvjetima rada (npr. povećano trošenje rotora, jače ljepljenje prašine) potrebno je kontrolne intervale skratiti.

SPAJANJE VENTILATORA NA KOTLOVSKU REGULACIJU I EL. MREŽU

Slika 12. Shema spajanja ventilatora na kotlovsku regulaciju i električnu mrežu.



13.0. PUŠTANJE KOTLA U POGON

Puštanje kotla u pogon mora obaviti ovlašteni instalater/serviser tvrtke Centrometal d.o.o.

Potrebno je provjeriti da li su svi radovi obavljeni u skladu sa zahtjevima i opisima iz ovih tehničkih uputa.

Potrebno je dodatno provjeriti:

- da li su kotao i cijeli sustav grijanja napunjeni vodom i odzračeni.
- da li su sigurnosni elementi pravilno postavljeni i ispravni.
- da li je dimovodna cijev dobro postavljena, zabrtvljena i izolirana.
- da li je zaklopka na dimnjači postavljena u odgovarajući položaj u ovisnosti o potlaku dimnjaka.
- da li je ciklon i ventilator pravilno postavljen uz kotao te ciklon dobro izoliran.
- da li su maknuti svi predmeti iz zračnog prostora kotla (iz ložišta, iz dimovodnih cijevi i ostalog) koji su se tu našli bilo zbog lakšeg transporta ili nekih drugih razloga, a ne bi se smjeli u tom prostoru nalaziti u vrijeme rada kotla.
- da li su gornja i donja kotlovska vrata te vrata primarnog zraka dobro podešena (da li dobro brtve).
- da li su vratašca za primarni zrak/čišćenje kotla u svom ležištu.
- da li je mjesto za ugradnju regulatora propuha nepropusno začepljeno.
- da li se lopute na vratima primarnog zraka slobodno pomiču, tj. da li su kada kotao ne radi zatvorene.
- da li je poklopac sekundarnog zraka na donjim kotlovskim vratima zatvoren.
- da li kotlovnica ima propisane otvore za strujanje zraka.
- da li je cijevni naliježni termostat zaštitne pumpe kotla podešen na 60°C (pumpa radi od 0°C do 60°C).
- da li je cijevni naliježni termostat pumpe kruga grijanja podešen na 75°C (pumpa radi iznad 75°C).

Postupak puštanja u pogon kotla uključuje i:

- minimalno jedno loženje kotla prilikom čega je potrebno podesiti zaklopku u dimnjači i termostat regulacije ventilatora tako da temperatura u kotlu kod normalnog izgaranja ne prelazi temp. 90°C, a ne pada ispod temperature 75°C.
- provjeru temperature povratne vode u radnom režimu, jer ona ne smije padati - ispod 60°C, ako pada ispod 60°C potrebno je sistem dograditi.
- podešavanje otvora za sekundarni zrak (može biti i zatvoren).
- obuku kotlovnika ili odgovorne osobe o rukovanju kotlom te izradu zapisnika - o obuci s potpisom obučene osobe.

14.0. NAČIN LOŽENJA KOTLA

Kotao je namjenjen ručnom loženju krutim gorivom. Nazivni toplinski učin postiže uz korištenje goriva donje ogrijevne vrijednosti $H_d > 15000$ kJ/kg.

Nakon potpale potrebno je kotao ložiti tako da temperatura u kotlu što prije dostigne temperaturu 70°C kako bi se smanjio intezitet početne kondenzacije.

Zaklopka u dimnjači i termostat regulacije ventilatora moraju biti podešeni tako da temperatura u kotlu kod normalnog izgaranja ne prelazi temp. 90°C , a ne pada ispod temperature 75°C .

Potrebno je voditi brigu o temperaturi povratne vode u radnom režimu, jer ona ne smije padati ispod 60°C .

Podešavanjem otvora za sekundarni zrak moguća je dodatna regulacija kvalitete izgaranja.

Preporuča se između dva loženja povremeno preći greblicom preko ogrijeva i žara kako bi se omogućilo ravnomjerno pristizanje svježeg zraka. Potrebno je između ostalog voditi stalnu brigu o zahtjevima opisanim kroz točke ovih tehničkih uputa.

Ogrijev kojim se loži mora biti uobičajeno suh za ovakav način loženja npr. drva dvije godine sušena na zraku tj. **ogrijev mora imati manje od 30% vlage**.

15.0. ČIŠĆENJE I ODRŽAVANJE KOTLA

Prostor ispod rešetke i ložište je potrebno svakodnevno čistiti. Prostor ispod rešetke se čisti kroz vratašca za primarni zrak/čišćenje koja je prije toga potrebno skinuti s kotla. Čišćenje dimovodnih cijevi drugog i trećeg prolaza obavlja se prema potrebi ili jedanput tjedno kroz gornja kotlovska vrata pomoću četke koju treba progurati po čitavoj dužini cijevi. Sa zadnje strane kotla se nalazi otvor za čišćenje (vidi str. 3) kroz koji je moguće, nakon što se skinu matice M8 i poklopci, odstraniti iz kotla nečistoće koje su se skupile tokom rada i čišćenja kotla.

Postoji li opasnost od smrzavanja kotla potrebno je ložiti kotao, a nikako problem rješavati ispuštanjem vode iz sistema, jer se time uzrokuje korozija u kompletnom sistemu grijanja pa tako i u kotlu.

Tvrtka Centrometal d.o.o. ne preuzima odgovornost za moguće netočnosti u ovoj knjižici nastale tiskarskim greškama ili prepisivanjem, sve su slike i sheme načelne te je potrebno svaku prilagoditi stvarnom stanju na terenu, u svakom slučaju tvrtka si pridržava pravo unositi vlastitim proizvodima one izmjene koje smatra potrebnim.

Centrometal d.o.o. Glavna 12, 40306 Macinec, Hrvatska

centrala tel: 040 372 600, fax: 040 372 611

servis tel: 040 372 622, fax: 040 372 621

www.centrometal.hr

e-mail: servis@centrometal.hr

Centrometal
TEHNIKA GRIJANJA