

Opis

Spoljašni temperaturni senzor se koristi za merenje temperature spoljašnjeg vazduha u sistemima grejanja, ventilacije i klimatizacije. Kao merni element koristi se NTC termistor (pasivni element).



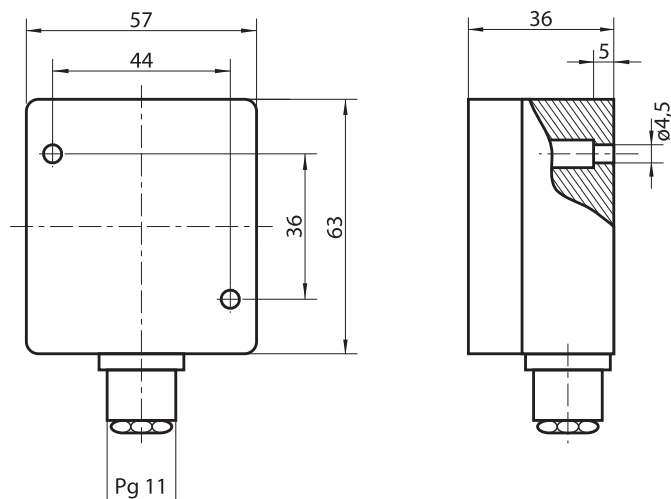
Tehnički podaci

Merni element	NTC termistor
Merni opseg senzora	-40°C ... + 60°C
Nominalna otpornost	2,2 kΩ (T = 25°C)
Materijal kućišta	AlSi12
Stepen mehaničke zaštite	IP 65 (EN 60529)
Kablovska uvodnica	PG 11

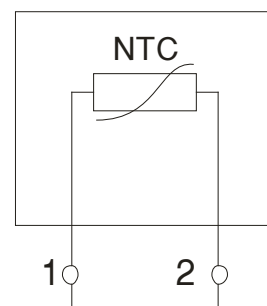
Montaža

Spoljašni temperaturni senzor se učvršćuje na fasadni zid pomoću dva vijka Ø4mm kroz otvore na dnu siluminskog kućišta senzora. Povezivanje senzora vrši se priključnim kablom PP00 2x0,75mm² prema priloženoj šemi elektropovezivanja. Pomoću odvijača skinuti pažljivo poklopac sa senzora. Kroz PG uvodnicu provući priključni kabl, izvršiti povezivanje, a zatim vratiti poklopac. Maksimalna dužina priključnog kabla iznosi 100m. Po pravilu senzor treba postaviti na severnu stranu objekta, na mesto zaklonjeno od direktnog zračenja sunca ili drugog izvora toplote na visini min 2,5m. U slučaju objekta sa odvojenim grejnim krugovima senzor pridružiti pripadajućem grejnom krugu.

Merna skica



Šema elektropovezivanja



Po prestanku upotrebe, proizvod rastaviti, razvrstati delove u grupe materijala i predati ovlašćenim organizacijama za prikupljanje i reciklažu otpada u cilju očuvanja životne sredine, uz obavezno poštovanje zakonske regulative u zemlji korisnika.

Proizvođač zadržava pravo promene tehničkih karakteristika ili proizvoda bez prethodne najave.
Zaštitne oznake u ovom kataloškom listu su vlasništvo Feniks BB d.o.o.



Toponički put bb, 18202 Niš, Srbija
tel: (018) 45-75-333, 45-75-556
fax: (018) 45-75-557

www.feniksbb.com
info@feniksbb.com



Proizvodnja se odvija u skladu sa zahtevima Standarda menadžmenta kvalitetom ISO9001:2008 i Standarda upravljanja zaštitom životne sredine ISO14001:2004.