

## Opis

Leptir ventil sa elektromotornim pogonom, LV-BELIMO je namenjen za potpuno zatvaranje protoka fluida u sistemima grejanja i klimatizacije. Koristi se za povezivanje i razdvajanje više izvora toplote u sistemu. Odlikuje se velikom Kvs vrednošću u odnosu na nominalni prečnik ventila, malim padom pritiska pri potpuno otvorenom ventilu i mogućnošću potpunog zatvaranja cevovoda. Povezivanje leptir ventila u cevovod se vrši između prirubnica (ISO 7005-1).

## Pregled tipova

DN (mm)	K <sub>vs</sub> (m <sup>3</sup> /h)	Tip ventila
50	100	LV 050
65	180	LV 065
80	400	LV 080
100	650	LV 100
125	1200	LV 125
150	1600	LV 150
200	3000	LV 200



## Tehnički podaci

- \* Fluid: Hladna i topla voda
- \* Temperatura fluida: -20°C .....+100°C
- \* Nazivni pritisak\*: PN6; PN16
- \* Zatvaranje ventila: Potpuno (BN1, DIN3230 T3)
- \* Ugao rotacije zatvarača: 90°
- \* Materijal kućišta : Nodularni liv NL40
- \* Materijal zatvarača : Plastificirani nodularni liv NL40
- \* Materijal sedišta : EPDM
- \* Materijal osovinice: Nerđajući čelik
- \* Zaptivka osovinice: O-prsten EPDM

\* **Jedinstveno kućište ventila (isti ventil) se koristi za nazivne pritiske PN6 i PN16.**

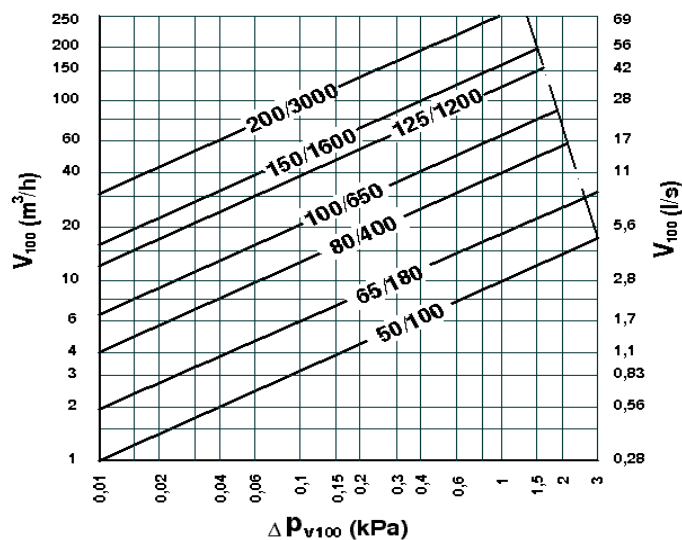
Tabela za izbor elektromotornog pogona

Tip ventila	DN	Elektromotorni pogon			
		FSR..A-5	FGR..A-5	FGR..A-7	SY2
LV 050	50	1200			
LV 065	65	1200			
LV 080	80	1200	1200		
LV 100	100	200	1200		
LV 125	125			600	1200
LV 150	150				1200
LV 200	200				1200

Vrednosti razlike pritiska su date u (kPa). Ovo su maksimalne vrednosti pri kojima pogon u potpunosti održava ventil zatvorenim.

Kao elektropokretači leptir ventila koriste se pogoni serije: FSR..A-5, FGR..A-5, FGR..A-7 i SY2 (24V ili 220V).

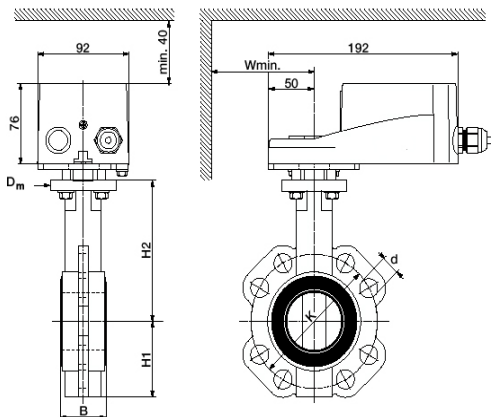
**Dijagram za određivanje Kvs vrednosti ventila**



Maksimalna dozvoljena brzina strujanja fluida kroz regulacioni leptir ventil je 4m/s.

**Dimenzije**

- DN - Nazivni prečnik
- H1 - Visina do ose ventila
- H2 - Rastojanje od ose ventila do vrha prirubnice
- B - Širina ventila
- Dm - Prečnik prirubnice za vezu sa pogonom
- W<sub>min</sub> - Minimalno udaljenje ose ventila od zida
- K - Podeoni prečnik otvora na prirubnici
- d - Prečnik otvora na prirubnici



DN (mm)	H1 (mm)	H2 (mm)	B (mm)	Dm (mm)	W <sub>min</sub> (mm)	PN 6		PN16	
						K(mm)	d(mm)	K(mm)	d(mm)
50	70	134	43	65	110	110	4x14	125	4x19
65	76	147	46	65	120	130	4x14	145	4x19
80	89	158	46	65	140	150	4x19	160	8x19
100	104	173	52	75	150	170	4x19	180	8x19
125	118	195	56	90	170	200	8x19	210	8x19
150	132	213	56	90	180	225	8x19	240	8x23
200	167	247	60	125	220	280	8x19	295	12x28

**FENIKS BB**

Čegarska 16  
18000 Niš  
Srbija

Kataloški list 11/2007\*

Tel. / Fax.  
+381 18 45-75-333  
+381 18 45-75-557

E-mail:  
[info@feniksbb.com](mailto:info@feniksbb.com)

Web:  
[www.feniksbb.com](http://www.feniksbb.com)