



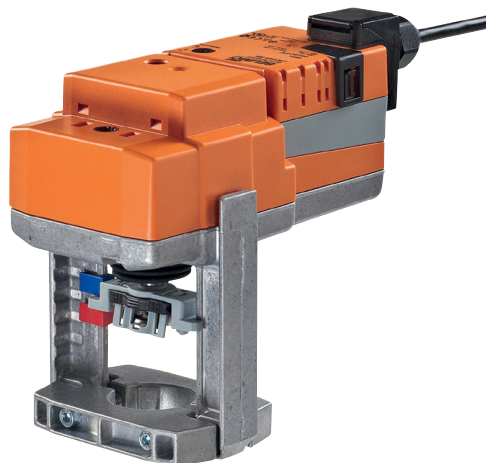
**FENIKS BB**

Automatika u funkciji

**ELEKTROMOTORNI  
POGON VENTILA**  
Tip : EPV 32N

## Opis

Elektromotorni pogon ventila EPV 32N se koristi za impulsno vođenje (trotačkasta regulacija) trokrakih i prolaznih regulacionih ventila sa navojnim i prirubničkim priključkom za nazivne prečnike DN32 do DN50, kao i elektromotorni pogon regulatora protoka sa integrisanim regulacionim ventilom (kombi ventila) nazivnih prečnika DN40 do DN50.



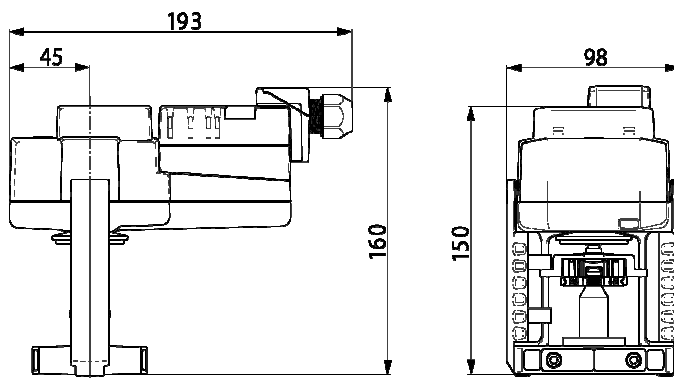
## Tehnički podaci

* Napon napajanja :	230VAC/50 Hz
* Priključna snaga :	2 W
* Maksimalna sila :	1000 N
* Nazivni hod :	20 mm
* Vreme kretanja :	150 s / 20 mm
* Radna temperatura:	0°C do 50°C
* Zaštita :	IP 54
* Ručni pogon :	Pomoću imbus ključa, 4 mm
* Masa :	1,4 kg

DN	Kvs(m <sup>3</sup> /h)	Δp(bar)
32	16	12
40	25	7,5
50	40	3

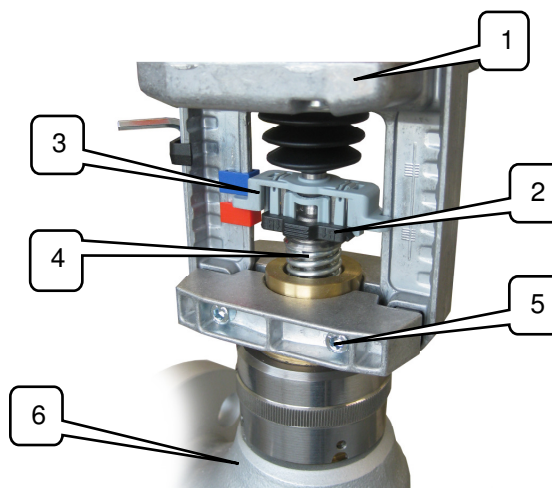
Tabelarno su prikazane maksimalno dozvoljene razlike pritisaka za prolazne i trokrake regulacione ventile.

## Dimenzije



## Ugradnja

1. Kućište pogona
2. Zabrljivač spojnice
3. Spojnica
4. Osovinica ventila
5. Imbus vijak
6. Regulatorni ventil



### Ugradnja elektromotornog pogona ventila na ventil vrši se na sledeći način:

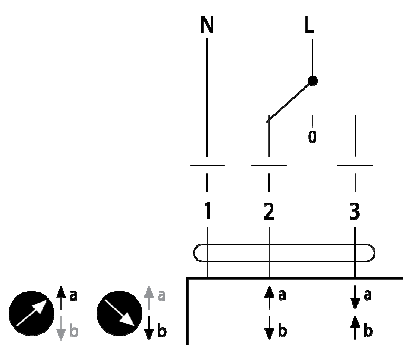
- Spojnicu ventila postaviti u gornji granični položaj aktiviranjem ručnog pogona ventila.
- Za ručno pokretanje pogona koristi se imbus ključ 4 mm postavljen u otvor na vrhu pogona.
- Postaviti pogon ventila na vrat ventila i zategnuti imbus vijke momentom sile od 5Nm.
- Zabrljivače na spojnici podići u krajnji gornji položaj.
- Ručnim pogonom ventila spustiti spojnicu naniže dok čelične čeljusti unutar spojnice ne obuhvate žleb na osovinici ventila.
- Nastaviti sa spuštanjem spojnice do krajnjeg donjeg položaja.
- Izvršiti zabrljivanje spojnice spuštanjem zabrljivača u prvobitni (donji) položaj.

### Demontaža elektromotornog pogona sa ventila vrši se na sledeći način:

- Podići naviše zabrljivač spojnice.
- Odvrnuti imbus vijke i osloboditi pogon sa vrata ventila i uz pokrete naginjanja pogona odvojiti ga od osovinice ventila.

## Elektropovezivanje

AC 230V



Priključni kabl PPY 3x0,75mm<sup>2</sup> (1m) je sastavni deo elektromotornog pogona.

Boje provodnika:

- 1 = plava
- 2 = braon
- 3 = bela



Po prestanku upotrebe, proizvod rastaviti, razvrstati delove u grupe materijala i predati ovlašćenim organizacijama za prikupljanje i reciklažu otpada u cilju očuvanja životne sredine, uz obavezno poštovanje zakonske regulative u zemlji korisnika.

Proizvođač zadržava pravo promene tehničkih karakteristika ili proizvoda bez prethodne najave.  
Zaštitne oznake u ovom kataloškom listu vlasništvo su Feniks BB d.o.o.



Prof. dr Dimitrija Kulića br. 5,  
18202 Niš, Srbija  
tel: (018) 45-75-333, 45-75-556  
fax: (018) 45-75-557

[www.feniksbb.com](http://www.feniksbb.com)  
[info@feniksbb.com](mailto:info@feniksbb.com)

Menadžment kvalitetom, menadžment životnom sredinom i upravljanje zaštitom zdravlja i bezbednošću na radu odvija se u skladu sa zahtevima međunarodnih standarda

ISO 9001:2015  
ISO 14001:2015  
OHSAS 18001:2008

