



6720613720-00.1 SD

## Solarni regulator **B-sol 100**



**BOSCH**

**Uputstvo za instalaciju i upotrebu**

6 720 640 475 (2009/10) RS

# Sadržaj

<b>1</b>	<b>Sigurnosne napomene i objašnjenje simbola</b>	<b>3</b>	<b>5</b>	<b>Rukovanje</b>	<b>12</b>
1.1	Opšta sigurnosna uputstva	3	5.1	Elementi solarne stanice	12
1.2	Objašnjenje simbola	4	5.2	Elementi regulatora	13
			5.3	Režimi rada	13
			5.4	Prikazivanje vrednosti temperature	13
<b>2</b>	<b>Podaci o uređaju</b>	<b>5</b>	5.5	Glavni meni (samo za stručno lice)	14
2.1	EG-izjava o usklađenosti	5	5.6	Ekspertski meni (samo za stručno lice)	17
2.2	Obim isporuke	5			
2.3	Opis proizvoda	5			
2.4	Tehnički podaci	7			
<b>3</b>	<b>Propisi</b>	<b>8</b>	<b>6</b>	<b>Puštanje u pogon (samo za stručno lice)</b>	<b>18</b>
<b>4</b>	<b>Montaža (samo za stručno lice)</b>	<b>9</b>	<b>7</b>	<b>Smetnje</b>	<b>19</b>
4.1	Zidna montaža regulatora	9	7.1	Prikazi smetnji na displeju	19
4.2	Električno priključivanje	10	7.2	Smetnje bez prikaza na displeju	20
4.2.1	Pripremanje kablovskog uvodnika	10			
4.2.2	Priključivanje vodova	11	<b>8</b>	<b>Uputstva za korisnika</b>	<b>22</b>
			8.1	Zašto je važno redovno održavanje?	22
			8.2	Važne napomene za solarnu tečnost	22
			8.3	Proverite solarni sistem	22
			8.4	Proverite radni pritisak i, ako je potrebno, ponovo podesiti	23
			8.5	Očistite kolektore	23
			<b>9</b>	<b>Protokol za korisnika</b>	<b>24</b>

# 1 Sigurnosne napomene i objašnjenje simbola

## 1.1 Opšta sigurnosna uputstva

### O ovom uputstvu

Priloženo uputstvo sadrži važne informacije za sigurnu i pravilnu montažu i rad solarnog regulatora.

Ovo uputstvo je namenjeno i korisnicima i specijalizovanim serviserima.

Poglavlja, čiji je sadržaj namenjen stručnim licima, su dodatno označena rečenicom „Samo za stručno lice“.

- ▶ Pročitajte pažljivo ovo uputstvo i sačuvajte ga.
- ▶ Obratite pažnju na uputstva koja se tiču sigurnosti kako bi se izbegli nepotrebni gubici i materijalna šteta.

### Pravilna upotreba

Regulator temperaturne razlike (u daljem tekstu samo regulator) se sme koristiti samo za rad sa solarnotehničkim sistemima u dozvoljenim uslovima okruženja (→ pog. 2.4).

Regulator se ne sme koristiti napolju, u vlažnim prostorijama ili u prostorijama u kojima se mogu javiti lako zapaljive gasne smeše.

- ▶ Koristite solarni sistem samo kako je propisano i u ispravnom stanju.

### Električno priključivanje

Sve redove, koji zahtevaju otvaranje regulatora, smeju da vrše samo električari.

- ▶ Priključivanje na elektro mrežu treba da izvrše stručna lica elektro struke.
- ▶ Pazite na to da postoji sistem razdvajanja prema EN 60335-1 za potpuno isključivanje sa električne mreže.
- ▶ Pre otvaranja, regulator potpuno isključiti sa električne mreže.

### Temperatura tople vode

- ▶ Za ograničavanje izlazne temperature na maks. 60 °C ugradite mešač tople vode.

### Norme i standardi

- ▶ Obratite pažnju na norme i standarde u vezi montaže i rada uređaja koji su specifični za dotičnu zemlju!

### Uklanjanje

- ▶ Ambalažu uklonite na ekološki prihvatljiv način.
- ▶ Prilikom zamene neke komponente: staru komponentu uklonite na ekološki prihvatljiv način.

---

## 1.2 Objašnjenje simbola



**Sigurnosne napomene** u tekstu se označavaju jednim trouglom upozorenja i sivom pozadinom.

Signalne reči označavaju težinu opasnosti, koja nastupa, kada se ne slede mere za smanjivanje štete.

- **Oprez** znači, da mogu nastati male materijalne štete.
- **Upozorenje** znači, da mogu nastati lake povrede osoba ili teške materijalne štete.
- **Opasnost** znači, da mogu nastati teške povrede osoba. U posebno teškim slučajevima postoji opasnost po život.



**Napomene** u tekstu se označavaju sa strane prikazanim simbolom. One se ograničavaju horizontalnim linijama iznad i ispod teksta.

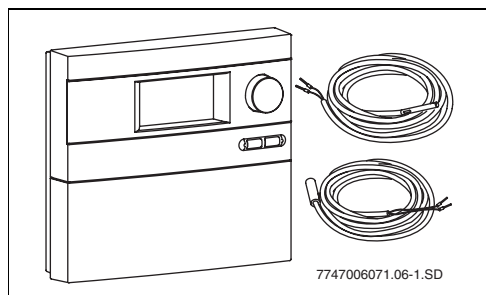
Napomene sadrže važne informacije, u kojima nema opasnosti za ljude ili uređaj.

## 2 Podaci o uređaju

### 2.1 EG-izjava o usklađenosti

Po svojoj konstrukciji i po svom ponašanju pri radu ovaj proizvod odgovara tačnim evropskim smernicama kao i eventualno dopunskim nacionalnim zahtevima. Dokazana je podudarnost.

### 2.2 Obim isporuke




Sl. 1 Regulator B-sol 100 sa senzorima temperature

- Regulator B-sol 100
- Senzor temperature kolektora NTC 20K (FSK - kolektor)
- Senzor temperature akumulacionog bojlera NTC 10K
- Priklučni kabl sa šuko utikačem (kadase regulator ugrađuje u solarnu stanicu)
- Materijal za pričvršćivanje delova za rasterećenje (kod zidne montaže)

Kada je regulator integrisan u solarnu stanicu, vodovi su delimično predmontirani.

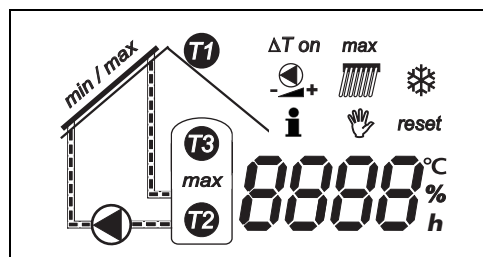
### 2.3 Opis proizvoda

Regulator je projektovan za upravljanje solarnom stanicom. Može se montirati na zidu ili je ugrađen u solarnu stanicu.

Displej regulatora se u normalnom režimu rada do 5 minuta nakon poslednjeg aktiviranja tastera/ dugmeta osvetljava zelenom/žutom bojom (aktiviranje, npr. pritiskom obrtnog dugmeta ).

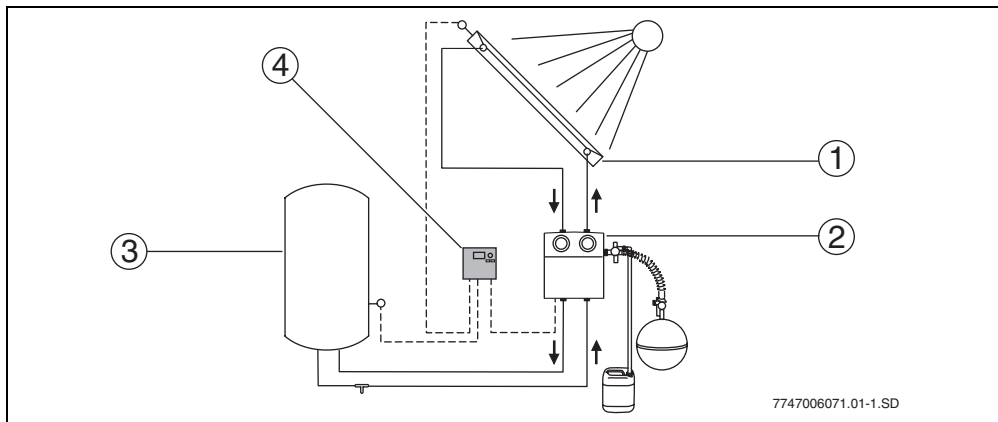
Displej prikazuje:

- Status pumpe (u vidu jednostavne šeme sistema)
- Vrednosti sistema (npr. temperature)
- Izabrane funkcije
- Smetnje



Sl. 2 Mogući prikazi na displeju

## Šema solarnog sistema



Sl. 3 Šema sistema

- 1** Polje kolektora
- 2** Solarna stanica
- 3** Solarni bojler
- 4** Regulator B-sol 100

## Glavni moduli solarnog sistema

<b>Polje kolektora</b>	<ul style="list-style-type: none"> <li>• sastoji se od ravnih kolektora ili kolektora sa vakuumskim cevima</li> </ul>
<b>Solarna stanica</b>	<ul style="list-style-type: none"> <li>• sastoji se od pumpe, kao i sigurnosnih i zapornih armatura za solarni krug</li> </ul>
<b>Solarni bojler</b>	<ul style="list-style-type: none"> <li>• služi za akumulaciju dobijene solarne energije</li> <li>• Razlikuju se:               <ul style="list-style-type: none"> <li>– Bojler za pijaću vodu</li> <li>– Pomoćni bojler (za podršku grejanja)</li> <li>– Kombinovani bojler (za podršku grejanja i pijaće vode)</li> </ul> </li> </ul>
<b>Regulator B-sol 100</b>	<ul style="list-style-type: none"> <li>• uklj. dva senzora temperature</li> </ul>

Tab. 1

## Princip rada

Kada se prekorači podešena temperaturna razlika između polja kolektora (→ sl. 3, [1]) i solarnog bojlera (→ sl. 3, [3]), uključuje se pumpa u solarnoj stanici.

Pumpa transportuje medijum za prenos toplote (solarna tečnost) u cirkulaciju preko polja kolektora do potrošača. To je po pravilu solarni bojler. U solarnom bojleru se nalazi prenosnik toplote koji toplotu dobijenu sa menijuma za prenos toplote prenosi na pijaću i toplu vodu.

## 2.4 Tehnički podaci

Regulator B-sol 100	
Sopstvena potrošnja	1 W
Vrsta zaštite	IP20 / DIN 40050
Priključni napon	230 V AC, 50 Hz
Radna struja	$I_{\max}$ : 1,1 A
maks. potrošnja struje po izlazu pumpe	1,1 A (priključiti samo 1 pumpu!)
Merni opseg	- 30 °C do + 180 °C
Dozvoljena temperatura okoline	0 do + 50 °C
Senzor temperature kolektora	NTC 20K sa kablom dužine 2,5 m
Senzor temperature bojlera	NTC 10K sa kablom dužine 3 m
Dimenzije V x Š x D	170 x 190 x 53 mm

Tab. 2 Tehnički podaci

Senzor temperature T1 NTC 20K (kolektor)				Senzor temperature T2/T3 NTC 10K (bojler)			
T (°C)	R (kΩ)	T (°C)	R (kΩ)	T (°C)	R (kΩ)	T (°C)	R (kΩ)
-20	198,4	60	4,943			60	3,243
-10	112,4	70	3,478			70	2,332
0	66,05	80	2,492	0	35,975	80	1,704
10	40,03	90	1,816	10	22,763	90	1,262
20	25,03	100	1,344	20	14,772	100	0,95
30	16,09	110	1,009	30	9,786	110	
40	10,61	120	0,767	40	6,653	120	
50	7,116	130	0,591	50	4,608	130	

Tab. 3 Vrednost otpora senzora temperature



Za merenje vrednosti otpornosti, senzori temperature se moraju odvojiti od regulatora.

## 3 Propisi

Ovaj uređaj odgovara predloženim EN propisima.

Pridržavajte se sledećih smernica i propisa:

- ▶ Lokalne odredbe i propisi nadležne elektrodistribucije (EVU).
- ▶ Industrijske i vatrogasne odredbe i propisi.



## 4 Montaža (samo za stručno lice)

### 4.1 Zidna montaža regulatora

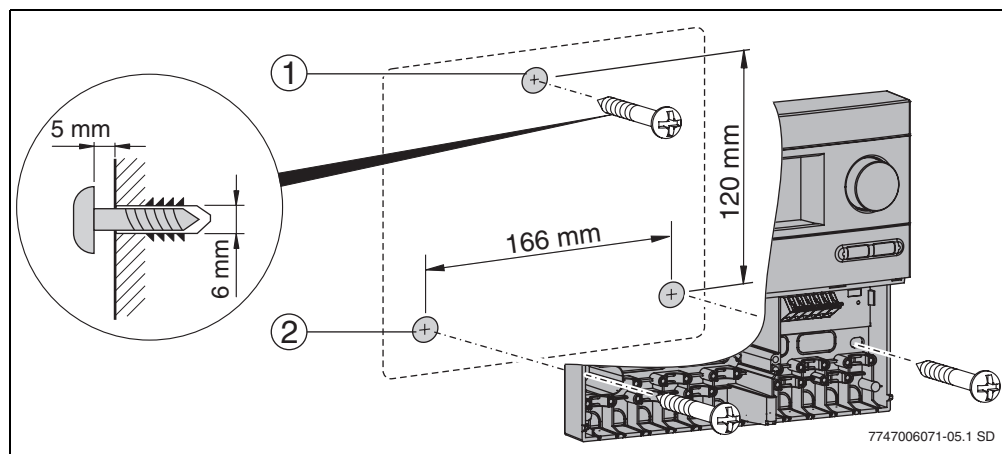
Regulator se pričvršćuje na zid sa tri zavrtnja.



**OPREZ:** Opasnost od povreda i oštećenja kućišta zbog nepravilne montaže.

- ▶ Zadnju stranu kućišta ne koristite kao šablon za bušenje.

- ▶ Gornju pričvrtnu rupu (→ sl. 4, [1]) izbušite i ušrafite priloženi zavrtnj do oko 5 mm.
- ▶ Zavrtnj na donjoj strani regulatora odšrafite i skinite poklopac.
- ▶ Regulator okačite preko izreza na kućištu.
- ▶ Donje pričvrstne rupe označite (→ sl. 4, [2]), izbušite rupe i stavite tiple.
- ▶ Regulator poravnajte i zašrafite na donjim pričvrstnim rupama na levoj i desnoj strani.



Sl. 4 Zidna montaža regulatora

- 1 gornja pričvrtna rupa
- 2 donja pričvrtna rupa

## 4.2 Električno priključivanje



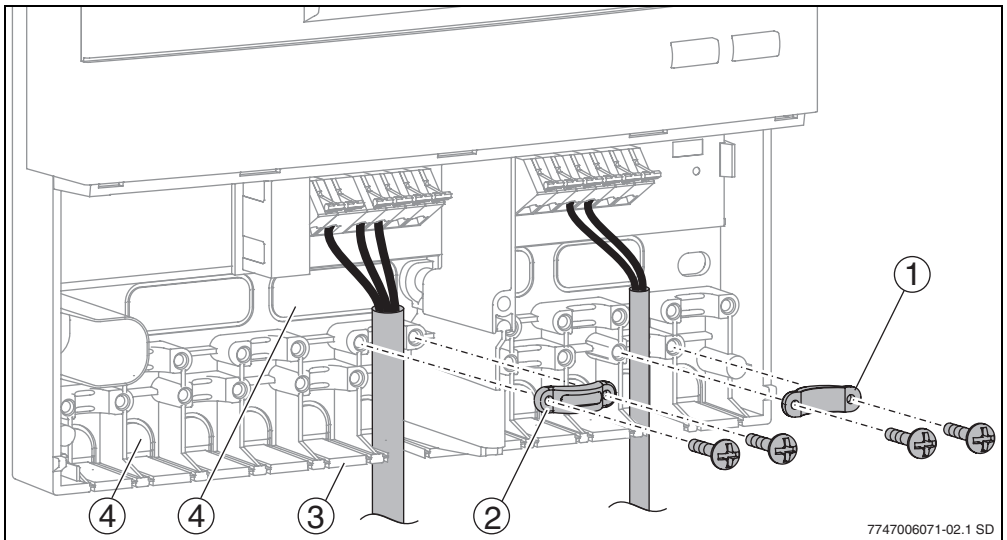
**OPASNOST:** Opasno po život zbog električne struje.

- ▶ Pre otvaranja uređaja prekinute snabdevanje naponom (230 V AC).
- ▶ Kabl osigurajte sa rasterećenjem na istežanje.

### 4.2.1 Pripremanje kablovskog uvodnika

Zavisno od situacije pri montaži, kabl se može uvesti u kućiše sa zadnje (→ sl. 5, [4]) ili sa donje strane (→ sl. 5, [3]).

- ▶ Pri instalaciji se pridržavajte klase zaštite IP 20:
  - Ogolite samo potrebne kablovske uvodnike.
  - Kablovski uvodnik ogolite samo koliko je potrebno.
- ▶ Kablovski uvodnik (→ sl. 5) ogolite nožem tako da ne ostanu oštre ivice.
- ▶ Kabl osigurajte sa odgovarajućim rasterećenjem na istežanje (→ sl. 5, [2]). Rasterećenje na istežanje se može i obrnuto montirati (→ sl. 5, [1]).



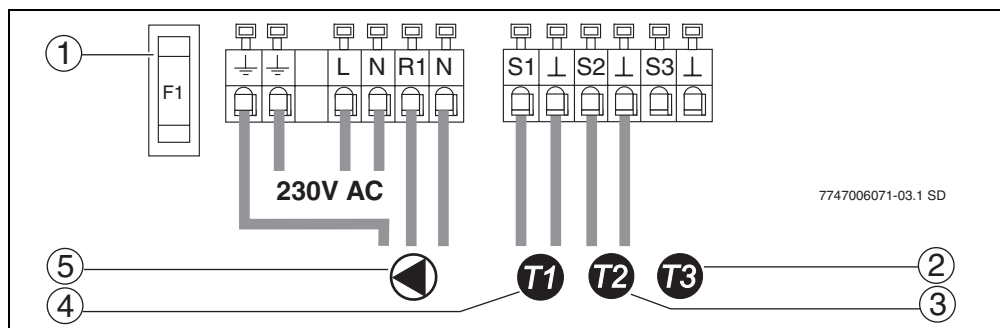
Sl. 5 Uvodnik i učvršćivač kabla

- 1 Rasterećenje na istežanje okrenuto
- 2 Rasterećenje na istežanje
- 3 Kablovski uvodnik odozdo
- 4 Kablovski uvodnik sa zadnje strane

## 4.2.2 Priključivanje vodova

Za priključivanje vodova morate da pazite na sledeće:

- Pridržavajte se lokalnih propisa, kao što je provera zaštitnog voda.
  - Koristite samo pribor proizvođača. Ostali proizvodi na zahtev.
  - Regulator osigurajte od preopterećenja i kratkog spoja.
  - Napajanje energijom mora da odgovara vrednostima na tipskoj pločici.
  - Na svaku stezaljku priključite maks. 1 vod (maks. 1,5 mm<sup>2</sup>).
  - Kod senzora temperature polaritet žice je proizvoljan. Kablovi senzora mogu da se produže do 100 m (do 50 m dužine = 0,75 mm<sup>2</sup>, do 100 m = 1,5 mm<sup>2</sup>).
  - Sve kablove senzora od 230 V ili kablove na naponu od 400 V treba postaviti odvojeno radi izbegavanja negativnog uticaja indukcije (najmanje 100 mm).
  - Treba koristiti oklopljene niskonaponske kablove ako se očekuju spoljni induktivni uticaji (npr. zbog trafostanica, energetskih kablova, mikrotalasa).
  - Za priključivanje na 230 V, koristite najmanje kabl konstrukcije H05 VV-... (NYM...).
  - Požarne sigurnosno-tehničke mere na lokaciji ne smeju biti ugrožene.
- ▶ Kablove priključite prema šemi priključivanja (→ sl. 6).
  - ▶ Odvijačem zatvorite stezaljku za brzo priključivanje.
  - ▶ Po završetku radova: regulator zatvorite putem poklopca i zavrtnja.



Sl. 6 Šema priključivanja

- 1 Osigurač 1,6 AT
- 2 Senzor temperature T3 za prikaz temperature bojlera sredina/gore (oprema)
- 3 Senzor temperature T2 za prikaz temperature i vrednosti regulacije bojlera dole
- 4 Senzor temperature T1 za prikaz temperature i vrednosti regulacije kolektora
- 5 Pumpa (maks. 1,1 A)

## 5 Rukovanje

### Uputstva za korisnika

Vaš serviser je podesio solarni sistem pri puštanju u rad, a nakon toga on radi potpuno automatski.

- ▶ Ne isključujte uređaj ni u slučaju dužeg odsustva (npr. godišnji odmor).  
Ukoliko je instaliran prema podacima proizvođača, solarni sistem je siguran.
- ▶ Ne vršiti izmene podešavanja regulatora.
- ▶ Nakon nestanka struje ili dužeg odsustva napona, proverite radni pritisak na manometru solarnog uređaja (→ pog. 8.4).

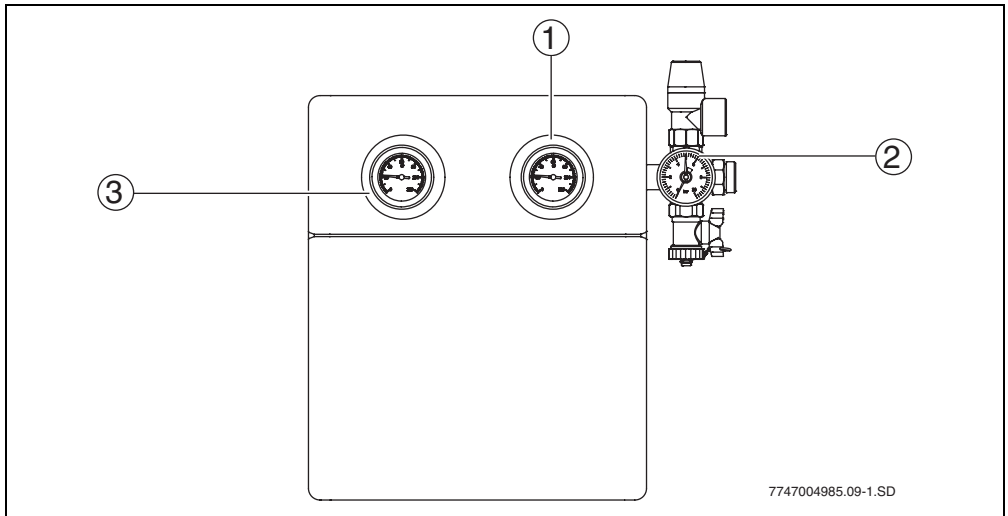
### Uputstva za stručno lice

- ▶ Korisniku predajte kompletnu dokumentaciju.
- ▶ Objasnite korisniku na koji način funkcioniše uređaj i kako se njime rukuje.

### 5.1 Elementi solarne stanice

Glavni sastavni elementi solarne stanice su:

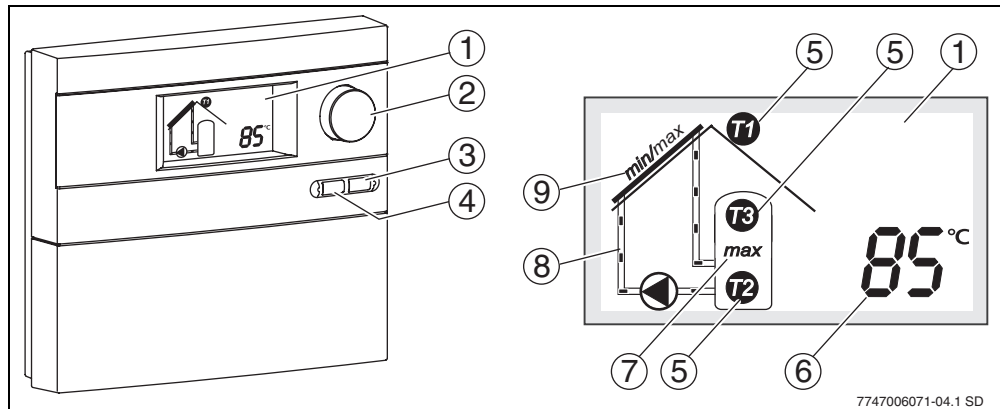
- Termometar (→ sl. 7, [1] i [3]): ugrađeni termometri pokazuju temperature solarnog povratnog voda (plavi) i polaznog voda (crveni).
- Manometar (→ sl. 7, [2]): Manometar pokazuje radni pritisak.



Sl. 7 Solarna stanica

- 1** Prikaz temperature solarnog povratnog voda
- 2** Manometar
- 3** Prikaz temperature solarnog polaznog voda

## 5.2 Elementi regulatora



Sl. 8 Regulator i displej

- 1 Displej
- 2 Obrtno dugme
- 3 Taster za vraćanje unazad
- 4 Taster za meni
- 5 Simbol za temperaturni senzor
- 6 Prikazi vrednosti temperature, radnih sati itd.
- 7 Prikaz „Maksimalna temperatura bojlera je postignuta“
- 8 Animirana solarna cirkulacija
- 9 Prikaz „Minimalna temperatura kolektora ili maksimalna temperatura kolektora je postignuta“

## 5.3 Režimi rada

### Automatski mod

Kada se razlika temperature uključivanja između dva priključena senzora temperature prekorači, uključuje se priključena pumpa. Na displeju se animirano prikazuje transport solarne tečnosti (→ sl. 8, [8]).


Čim se postigne razlika temperatura isključivanja, pumpa se isključuje.

Radi zaštite pumpe, ona se 24 sata nakon poslednjeg rada automatski aktivira za oko 3 sekunde (poskok pumpe).

### Funkcionalni test, ručni režim

Ovom režimu rada se može pristupiti samo u glavnom meniju za stručna lica.




## 5.4 Prikazivanje vrednosti temperature



U automatskom režimu rada se putem obrtnog dugmeta  mogu pozvati različite vrednosti sistema (vrednosti temperature, radni sati, broj obrtaja pumpe).

Vrednosti temperature su raspoređene prema pozicionim brojevima na piktogramu.



## 5.5 Glavni meni (samo za stručno lice)

U glavnom meniju regulatora se regulacija usklađuje sa realnim uslovima solarnog uređaja.




- ▶ Za promenu glavnog menija: Pritisnite taster  .
- ▶ Uz pomoć obrtnog dugmeta  izaberite željeno podešavanje ili funkciju.
- ▶ Da biste promenili podešavanje: pritisnite obrtno dugme  a zatim ga okrenite.

- ▶ Da biste memorisali podešavanje: još jednom pritisnite obrtno dugme  .
- ▶ Da biste izašli iz glavnog menija: pritisnite taster  .


Ukoliko se duže od 60 sekundi ne izvrši ni jedan unos, regulator zatvara glavni meni.

Prikaz	Funkcija	Opseg podešavanja [podrazumevani]	Podešen
$\Delta T on$	<p><b>Razlika temperatura uključivanja</b></p> <p>Kada se postigne podešena razlika temperatura uključivanja (<math>\Delta T</math>) između bojlera i polja kolektora, pumpa se uključuje.</p> <p>Kada vrednost padne na polovinu podešene vrednosti, pumpa se isključuje.</p>	7-20 K <b>[8 K]</b>	
<i>max</i>	<p><b>Maksimalna temperatura bojlera</b></p> <p>Kada senzor temperature bojlera postigne maksimalnu temperaturu bojlera, pumpa se isključuje. Na displeju trepće „maks“ i prikazuje se temperatura senzora temperature bojlera.</p>	20-90 °C <b>[60 °C]</b>	
	<p><b>Regulacija broja obrtaja</b></p> <p>Ova funkcija povećava efikasnost solarnog sistema. Ovde se reguliše razlika temperatura između senzora temperature T1 i T2 u odnosu na vrednost razlike temperature uključivanja.</p> <p>Preporučujemo da ovo podešavanje ostavite uključeno.</p>	uklj./isk. <b>[uklj.]</b>	
	<p><b>Minimalni broj obrtaja kod regulacije broja obrtaja</b></p> <p>Ova funkcija definiše minimalni broj obrtaja pumpe, ona omogućava prilagođavanje broja obrtaja na individualne varijante solarnih sistema.</p>	30-100 % <b>[50 %]</b>	

Tab. 4 Funkcije u glavnom meniju

Prikaz	Funkcija	Opseg podešavanja [podrazumevani]	Podešen
<i>min / max</i>	<p><b>Maksimalna temperatura i minimalna temperatura kolektora</b></p> <p>Ako se prekorači maksimalna temperatura kolektora, pumpa se uključuje.</p> <p>Ako temperatura kolektora padne ispod minimalne temperature kolektora (20 °C), pumpa se tada ne uključuje automatski ako su zadati drugi uslovi uključivanja.</p>	100-140 °C <b>[120 °C]</b>	
	<p><b>Funkcija cevnog kolektora</b></p> <p>Da bi se topla solarna tečnost pumpala ka senzoru, od temperature kolektora od 20 °C se na svakih 15 minuta pumpa aktivira na 5 sekundi.</p>	uklj./isk. <b>[isk.]</b>	
	<p><b>Funkcija Južna Evropa</b></p> <p>Ova funkcija je predviđena isključivo za zemlje u kojima zbog visokih temperatura po pravilu ne dolazi do šteta zbog smrzavanja. Ako temperatura kolektora pri aktivnoj funkciji Južna Evropa padne ispod +5 °C, pumpa se uključuje. Time se topla voda bojlera pumpa kroz kolektor. Kada se postigne temperatura kolektora od +7 °C, pumpa se isključuje.</p> <p><b>Pažnja!</b> Funkcija Južna Evropa ne nudi apsolutnu zaštitu od šteta zbog smrzavanja. Ako je potrebno, sistem pogonite sa solarnom tečnošću!</p>	uklj./isk. <b>[isk.]</b>	
	<p><b>Info</b></p> <p>Ova funkcija pokazuje verziju softvera.</p>		

Tab. 4 Funkcije u glavnom meniju

Prikaz	Funkcija	Opseg podešavanja [podrazumevani]	Podešen
	<p><b>Ručni režim „uklj.“</b>            Ručni režim „uklj.“ napaja pumpu za vreme od maks. 12 sati. Na displeju se naizmenično pojavljuju prikazi „uklj.“ i odabrana vrednost. Na displeju se prikazuje transport solarne tečnosti (→ sl. 8, [8]). Sigurnosni sistemi, kao što je npr. maksimalna temperatura kolektora, ostaju aktivirani.            Nakon najviše 12 sati, regulator prelazi u automatski režim rada.</p> <p><b>Ručni režim „isk.“</b>            Pumpa se deaktivira, a solarna tečnost stoji. Na displeju se naizmenično pojavljuju prikazi „isk.“ i odabrana vrednost.</p> <p><b>Ručni režim „auto“</b>            Kada se razlika temperature uključivanja između dva priključena senzora temperature prekorači, uključuje se priključena pumpa. Na displeju se animirano prikazuje transport solarne tečnosti (→ sl. 8, [8]).            Čim se postigne razlika temperatura uključivanja, pumpa se isključuje.</p>	uklj./isk./ auto <b>[isk.]</b>	
<b>reset</b>	<p><b>Osnovna podešavanja</b>            Sve funkcije i parametri se vraćaju na osnovna podešavanja (osim radnih sati). Nakon resetovanja se moraju proveriti svi parametri i, ako je potrebno, podesiti ponovo.</p>		

Tab. 4 Funkcije u glavnom meniju





**UPOZORENJE:** Opasnost od opekotina izazvanih vrelom vodom preko 60 °C!




- ▶ Za ograničavanje izlazne temperature na maks. 60 °C: ugradite mešač tople vode.



## 5.6 Ekspertski meni (samo za stručno lice)

Za specijalne sisteme, u ekspertskom meniju se mogu vršiti dalja podešavanja.

- ▶ Za pozivanje ekspertskog menija: Pritisnite taster  oko 5 sekundi.
- ▶ Uz pomoć obrtnog dugmeta  izaberite željeno podešavanje ili funkciju P1 do P4.

- ▶ Da biste promenili podešavanje: pritisnite obrtno dugme  a zatim ga okrenite.
- ▶ Da biste memorisali podešavanje: još jednom pritisnite obrtno dugme .
- ▶ Da biste izašli iz ekspertskog menija: pritisnite taster .

Prikaz	Funkcija	Opseg podešavanja [podrazumevani]	Podešen
P1	<p><b>Minimalna temperatura kolektora</b></p> <p>Ukoliko temperatura kolektora padne ispod minimalne temperature kolektora pumpa se tada ne uključuje ako su zadati drugi uslovi uključivanja.</p>	10-80 °C <b>[20 °C]</b>	
P2	<p><b>Razlika temperatura isključivanja</b></p> <p>Ukoliko se prekorači podešena vrednost, pumpa se isključuje.</p> <p>Vrednost se može podesiti samo u zavisnosti od vrednosti koja je u glavnom meniju (→ tab. 4, str. 14) podešena za <b>razliku temperatura uključivanja</b> (minimalna razlika = 3 K).</p>	4-17 K <b>[4 K]</b>	
P3	<p><b>Temperatura uključivanja funkcije Južna Evropa</b></p> <p>Ukoliko temperatura kolektora pri aktiviranoj funkciji Južna Evropa (→ tab. 4, str. 14) padne ispod podešene vrednosti, pumpa se uključuje.</p> <p>Vrednost se može podesiti samo u zavisnosti od vrednosti koja je podešena za <b>temperaturu isključivanja funkcije Južna Evropa</b> (minimalna razlika = 2 K).</p>	4-8 °C <b>[5 °C]</b>	
P4	<p><b>Temperatura isključivanja Južna Evropa</b></p> <p>Ukoliko temperatura kolektora pri aktivnoj funkciji Južna Evropa poraste iznad podešene vrednosti, pumpa se isključuje.</p> <p>Vrednost se može podesiti samo u zavisnosti od <b>temperature uključivanja funkcije Južna Evropa</b> (minimalna razlika = 2 K).</p>	6-10 °C <b>[7 °C]</b>	

Tab. 5 Funkcije u ekspertskom meniju

## 6 Puštanje u pogon (samo za stručno lice)



**UPOZORENJE:** Oštećenja pumpe zbog pogona na suvo.

- ▶ Proverite da li je solarni krug napunjen solarnom tečnošću (→ Uputstvo za montažu i održavanje solarne stanice).

- ▶ Pri puštanju u pogon solarnog sistema vodite računa o tehničkoj dokumentaciji solarne stanice, kolektora i solarnih bojlera.
- ▶ Solarni sistem pustite u pogon kada sve pumpe i ventili pravilno funkcionišu!



**UPOZORENJE:** Oštećivanje sistema zbog pogrešno podešenog režima rada.

Da biste sprečili neželjeni rad pumpe po uključivanju električnog napajanja, regulator je u fabrici podešen na ručni režim „isk.“.

- ▶ U normalnom režimu rada, regulator podesite na „auto“ (→ pog. 5.5).



**UPOZORENJE:** Oštećivanje sistema pri puštanju u pogon zbog smrznute vode ili isparavanja u solarnom krugu.

- ▶ Kolektori se pri puštanju u pogon moraju zaštititi od sunčevog zračenja.
- ▶ Solarni sistem ne puštati u pogon kada je mraz.

Zavisno od solarne stanice, pazite na sledeće radne korake:

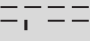
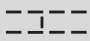


- ▶ proverite da u uređaju nema vazduha.
- ▶ prekontrolisati i podesiti količinu protoka
- ▶ Podešavanje regulatora upišite u protokol puštanja u pogon i protokol održavanja (→ Uputstvo za montažu i održavanje solarne stanice).

## 7 Smetnje

### 7.1 Prikazi smetnji na displeju

U slučaju smetnje, displej trepće crveno. Osim tofa, na displeju se prikazuje vrsta smetnje putem simbola.

- **Za korisnika:** U slučaju smetnje obavestite servisnu službu.

Prikaz	Vrsta smetnje	Efekat	Mogući uzroci	Otklanjanje smetnji
	<b>Smetnja na senzoru (senzor temperature kolektora ili bojlera)</b>			
	<b>Pumpa se isključuje.</b>	<p>Senzor temperature nije priključen ili nije pravilno priključen.</p> <p>Smetnja na senzoru temperature ili kablju senzora.</p>	<p>Proverite priključak za senzor. Proverite senzor temperature na lom ili pogrešnu poziciju ugradnje.</p> <p>Zameniti senzor temperature. Proverite kabl senzora.</p>	
	<b>Kratak spoj senzora temperature kolektora</b>			
	<b>Pumpa se isključuje.</b>	<p>Senzor temperature ili kabl senzora u kvaru.</p>	<p>Zameniti senzor temperature. Proverite kabl senzora.</p>	
	<b>Temperaturna razlika između senzora temperature T1 i T2 je suviše velika</b>			
	<b>Nema zapreminskog protoka.</b>	<p>Vazduh u sistemu.</p> <p>Pumpa blokira.</p> <p>Ventili ili blokade zatvoreni.</p> <p>Zapušen vod.</p>	<p>Ispraznite sistem.</p> <p>Proverite pumpu.</p> <p>Proverite ventile i blokade.</p> <p>Proverite vodove.</p>	
	<b>Priključci kolektora su zamenjeni</b>			
		<p>Moguće je da su priključci kolektora zamenjeni (povratni tok, polazni tok).</p>	<p>Proverite polaznu i povratnu cev.</p>	

Tab. 6 Mogući prikazi smetnji na displeju

Smetnje na senzoru se više ne prikazuju nakon otklanjanja uzroka.

- Kod drugih smetnji, pritisnite taster **menu** da biste isključili prikaz smetnji.

## 7.2 Smetnje bez prikaza na displeju

Vrsta smetnji		
Efekat	Mogući uzroci	Otklanjanje smetnji
<b>Prikaz se gasi. Pumpa ne radi, iako su zadati uslovi uključivanja.</b>		
Solarna baterija se ne puni solarno.	Nema dovoda struje, osigurač ili kabl za dovod struje je u kvaru.	Proverite osigurač i, ako je potrebno, zameniti. Električni sistem treba da proveri električar.
<b>Pumpa ne radi, iako su zadati uslovi uključivanja.</b>		
Solarna baterija se ne puni solarno.	<p>Pumpa je isključena u „ručnom režimu“.</p> <p>Temperatura bojlera „T2“ je blizu ili veća od podešene maksimalne temperature bojlera.</p> <p>Temperatura kolektora „T1“ je blizu ili veća od podešene maksimalne temperature kolektora.</p>	<p>Preko funkcije „ručni režim“ uključite „Automatik“.</p> <p>Kada temperatura padne za 3 K ispod maksimalne temperature bojlera, pumpa se uključuje.</p> <p>Kada temperatura padne za 5 K ispod maksimalne temperature kolektora, pumpa se uključuje.</p>
<b>Pumpa ne radi, iako se na displeju prikazuje animacija cirkulacije.</b>		
Solarna baterija se ne puni solarno.	<p>Vod do pumpe je prekinut ili nije priključen.</p> <p>Pumpa je u kvaru.</p>	<p>Proverite vod.</p> <p>Proverite pumpu i, ako je potrebno, zameniti.</p>
<b>Na displeju se prikazuje animacija cirkulacije, pumpa „bruji“.</b>		
Solarna baterija se ne puni solarno.	Pumpa je zakočena mehaničkom blokadom.	Odvijte zavrtanj sa prorezom koji se nalazi na glavi pumpe i skinite vratilo pumpe pomoću odvijača. Nemojte udarati u vratilo pumpe!
<b>Senzor temperature prikazuje pogrešnu vrednost.</b>		
Pumpa se aktivira/deaktivira previše rano/previše kasno.	Senzor temperature nije pravilno montiran. Pogrešno montiran senzor temperature.	Proverite položaj, montažu i vrstu senzora, ako je potrebno izvršiti termičku izolaciju.

Tab. 7 Moguće smetnje bez prikaza na displeju

Vrsta smetnji		
Efekat	Mogući uzroci	Otklanjanje smetnji
<b>Previše vruća pijaća voda.</b>		
Opasnost od opekotina izazvanih vrelom vodom	Limiter temperature bojlera i mešač tople vode su podešeni na previše visoku vrednost.	Limiter temperature bojlera i mešač tople vode su podešeni na previše nisku vrednost.
<b>Hladna pijaća voda (ili suviše mala količina tople pijaće vode).</b>		
	Regulator temperature tople vode na kotulu, na regulatoru grejanja ili na mešaču tople vode je podešen na previše nisku vrednost.	Podesiti temperaturu prema odgovarajućem uputstvu za rad (maks. 60 °C).

Tab. 7 *Moguće smetnje bez prikaza na displeju*

## 8 Uputstva za korisnika

### 8.1 Zašto je važno redovno održavanje?

Vaš solarni sistem za zagrevanje tople vode ili zagrevanje tople vode i podršku grejanju se skoro ne mora održavati.

Ipak Vam preporučujemo da svake 2 godine pozovete Vaš servis radi održavanja. Na taj način se osigurava neometan i efikasan rad, a moguća oštećenja se otkrivaju na vreme i otklanjaju.

### 8.2 Važne napomene za solarnu tečnost



**UPOZORENJE:** Opasnost od povreda zbog kontakta sa solarnom tečnošću (smeša vode i propilenglikola).

- ▶ Ukoliko solarna tečnost dospe u oči: oči sa podignutim kopcima temeljno isprati tekućom vodom.
- ▶ Solarnu tečnost držati van domašaja dece.

Solarna tečnost je biološki razgradiva.

Pri puštanju u pogon solarnog sistema stručno lice je objasnilo da se sa solarnom tečnošću garantuje minimalna zaštita od smrzavanja od  $-25^{\circ}\text{C}$ .

### 8.3 Proverite solarni sistem

Neometanom funkcionisanju Vašeg solarnog sistema možete doprineti tako što ćete:

- dva puta godišnje kontrolisati razliku temperatura polaznog i povratnog voda, kao i temperature kolektora i bojlera,
- proveravati radni pritisak solarne stanice,
- proveravati količinu toplote (kada je instaliran kalorimetar) i/ili radne sate.



Unositi vrednosti u protokol na str. 24 (i u obliku kopije).

Popunjeni protokol može da pomogne stručnom licu koje proverava i održava solarni sistem.

---

## 8.4 Proverite radni pritisak i, ako je potrebno, ponovo podesiti

---



Oscilacije pritiska u solarnoj cirkulaciji su uobičajene zbog temperaturnih promena i ne prouzrokuju smetnje solarnog sistema.

- 
- ▶ Proverite radni pritisak na manometru (→ sl. 7, str. 12) u hladnom stanju sistema (oko 20 °C).

### U slučaju pada pritiska

Pad pritiska može da ima sledeće uzroke:

- Postoji curenje u solarnoj cirkulaciji.
- Automatski odzračivač je ispustio vazduh ili paru.

Ako je pao pritisak solarnog sistema:

- ▶ Proverite da li se solarna tečnost nakuplja u posudi u solarnoj stanici.
- ▶ Pozovite servisnu službu ako radni pritisak padne 0,5 bara ispod vrednosti koja je upisana u protokolu puštanja u pogon (→ Uputstvo za montažu i održavanje solarne stanice).

---

## 8.5 Očistite kolektore



**OPASNOST:** Opasnost po život zbog pada sa krova!

- ▶ Radove na proveru, održavanju ili čišćenju na krovu smeju da vrše samo stručne službe.

Zbog efekta samočišćenja kada pada kiša, kolektori se po pravilu ne moraju čistiti.





## Beleške

# Beleške

## Beleške

Robert Bosch doo  
Odeljenje Junkers  
Milutina Milankovića 11a  
11070 Novi Beograd  
Srbija  
Tel.: (+381) 11 2052 373  
Fax: (+381) 11 2052 377



6720640475