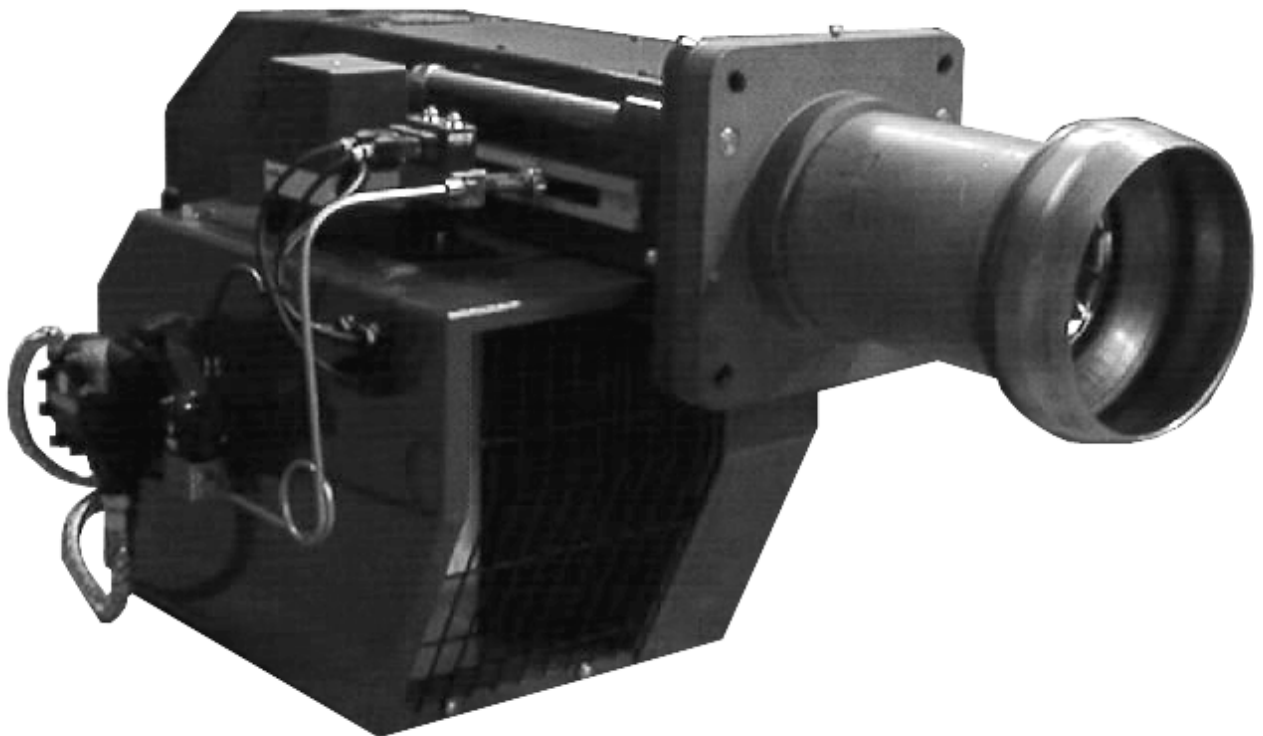


Tehničke informacije

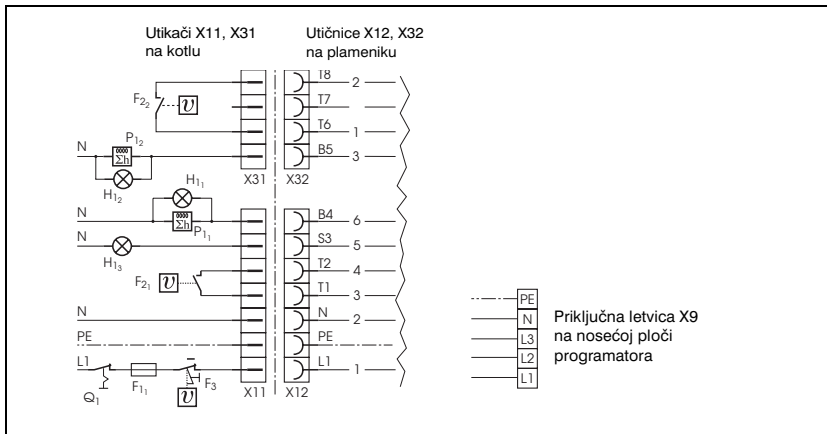
M3

Izdanje ožujak 2003
Pridržano pravo tehničkih promjena
u smislu poboljšanja proizvoda!

Ulje



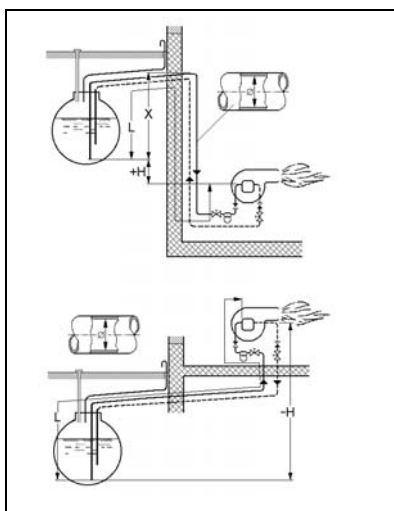
Električni priključak



Oznake spojnih simbola:

- F11 Osigurač
- F21, F22 Regulacijski termostati 1./2. stupanj
- F3 Sigurnosni termostat
- Q1 Glavni prekidač
- H11, H12 Pogonske lampice 1./2. stupanj
- H13 Lampica smetnje
- L1, L2, L3 Vanjski vodiči
- PE Zaštitni vodič
- P11, P12 Brojila pogonskih sati 1./2. stupanj
- X11, X31 Utikači na kotlu
- X12, X32 Utičnice na plameniku

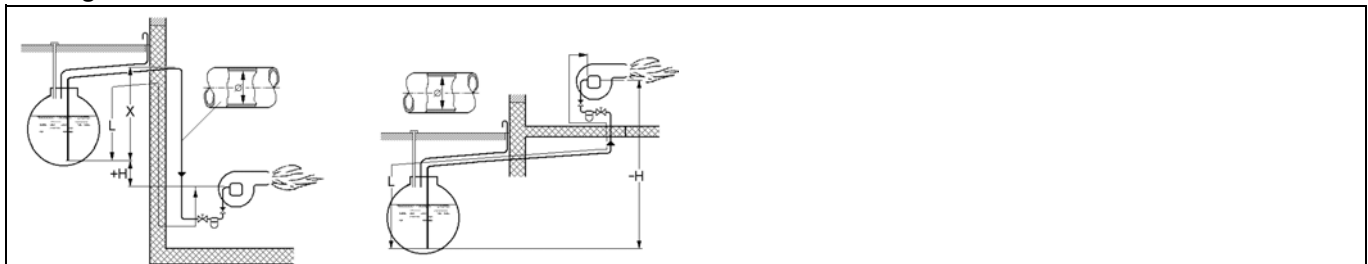
Priključak ulja



Dvogranski sustav

H (m)	Suntec J6				Suntec J7				
	L (m)				L (m)				
Ø mm	10	12	14	16	10	12	14	16	20
4,0	13	28	54	93	7	17	34	60	-
3,0	11	25	47	82	6	15	29	52	-
2,0	9	21	40	70	5	12	25	45	-
1,0	8	17	34	59	3	10	21	37	-
0,5	7	16	30	53	3	9	19	34	-
0	6	14	27	48	2	8	16	30	77
-0,5	5	12	24	42	-	6	14	26	67
-1,0	4	10	20	36	-	5	12	22	58
-2,0	2	7	14	25	-	3	8	15	40
-3,0	0	3	7	13	-	-	3	7	22
-4,0	-	-	-	-	-	-	-	-	4

Jednogranski sustav



Sapnica	14 (gph)			20 (gph)				30 (gph)				45 (gph)			
	Promjer voda Ø			Promjer voda Ø				Promjer voda Ø				Promjer voda Ø			
	8	10	12	8	10	12	14	10	12	14	16	10	12	14	16
H (m)	L (m)	L (m)	L (m)	L (m)	L (m)	L (m)	L (m)	L (m)	L (m)	L (m)	L (m)	L (m)	L (m)	L (m)	L (m)
4,0	21	52	100	14	36	75	100	23	49	92	-	15	32	61	100
3,0	18	45	95	12	31	66	100	20	43	81	-	13	28	53	92
2,0	16	39	82	11	27	57	100	17	37	70	-	11	24	46	79
1,0	13	33	69	9	23	48	89	15	31	59	-	9	20	38	66
0,5	12	30	62	8	20	43	81	13	28	53	-	8	18	35	60
0	11	27	56	7	18	39	72	12	25	48	82	7	16	31	54
-0,5	9	23	49	6	16	34	64	10	22	42	72	-	14	27	47
-1,0	8	20	43	5	14	30	55	9	19	36	63	-	12	23	41
-2,0	5	14	30	3	10	21	39	6	13	25	44	-	8	16	28
-3,0	3	8	17	-	5	11	22	3	7	14	25	-	4	8	15
-4,0	-	-	4	-	-	-	5	-	-	-	5	-	-	-	-

Tehnički podaci

Tehnički podaci	Tip plamenika		
	M3.12-Z-L	M3.22-Z-L	M3.32-Z-L
Učin plamenika min. u kW	534	848	1213
Učin plamenika maks. u kW	1494	2094	2503
Pogon	dvostupanjski		
Napon mreže	3 / N / PE ~ 50 Hz 400 V		
Maks. uzimanje struje	7,5 A	10,5 A	11,5 A
Motor (2800okr./min.)	3,0 kW	4,0 kW	4,5 kW
Osjetilo plamena	QRB 3		
Programator	LAL 1.25		
Težina u kg	107	110	115
Buka u dB (A)	≤ 84	≤ 86	≤ 87

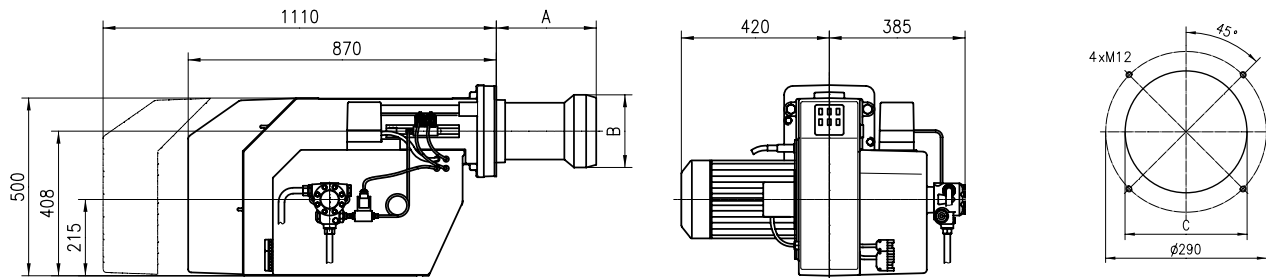
Tablice za izbor sapnica

Učin plamenika [kW]	Učin 1. stup. [kW]	Sapnica 1 60° [USgal/h]	Sapnica 2 60° [USgal/h]	Tlak crpke		Protok ulja 1.stup. [kg/h]	Protok ulja 2.stup. [kg/h]	Mjera „A” [mm]	Zaklopka za zrak SQN [°]		
				1. stup. [bar]	2.stup. [bar]				[ST1]	[ST2]	[MV2]
M3.12											
910	530	8,00	6,00	20	20	77	45	0	33	75	45
980	660	11,0	5,00	20	20	83	56	35	40	75	55
1130	750	12,0	6,0	20	20	95	63	36	43	90	60
1440	820	13,0	10,0	20	20	121	69	36	48	160	55
M3.22											
1250	850	14,0	7,00	20	20	105	72	20	30	49	34
1420	950	16,0	8,00	20	20	120	80	20	32	60	36
1600	1070	18,0	9,00	20	20	135	90	26	40	70	45
1780	1190	20,0	10,0	20	20	150	100	28	48	83	52
1960	1300	22,0	11,0	20	20	165	110	31	50	100	55
2090	1400	25,0	12,0	20	20	176	118	50	50	118	55
M3.32											
1840	1210	19,5	11,0	20	20	155	102	18	40	70	44
1970	1320	22,0	12,0	20	20	166	111	20	41	77	45
2230	1470	25,0	13,5	20	20	188	124	27	48	85	53
2500	1600	28,0	15,0	21	21	211	135	37	59	110	65

Preporučamo sljedeće uljne sapnice: Danfoss 60°B, Monarch 60°PLP, Steinen 60°SS.

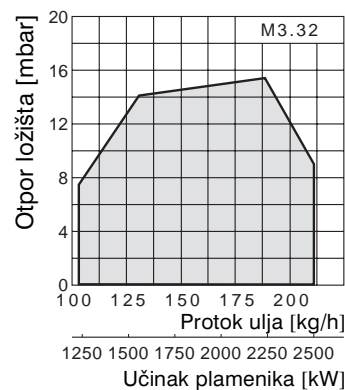
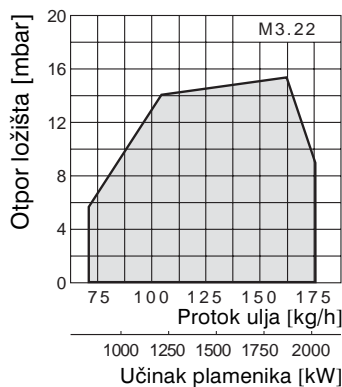
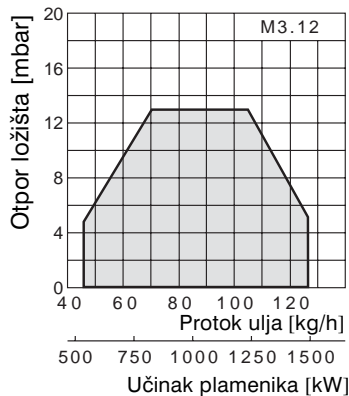
Izvedbene mjere / Priklučne mjere kotla

Sve mjere u mm.



	A	B	C
M3.12	280	205	185
M3.22	33	250	205
M3.32	340	280	205

Radna polja



Radna polja prema DIN EN 267.

Radna polja se odnose na nadmorsku visinu od 200 m i temperaturu okoline od oko 20°C.

Sve informacije, slike, nacrti i tehnički opisi iz ove tehničke informacije vlasništvo su tvrtke Giersch i bez našeg pisanog dopuštenja ne smiju se umnožavati.

Pridržano pravo promjena.

GIERSCH

GIERSCH GmbH • Brenner und Heizsysteme

Postfach 3063 • D-58662 Hemer • Telefon 02372/965-0 • Telefax 02372/61240

E-Mail: kontakt@giersch.de • Internet: <http://www.giersch.de>

Predstavništvo u Hrvatskoj

Dipl. ing. Damir Pavelić

Maksimirska ul. 98 • 10000 Zagreb • Telefon 01/2331442 • Telefax 01/2331966

E-Mail: giersch-predstavništvo-zagreb@zg.hinet.hr

