

Tehničke informacije

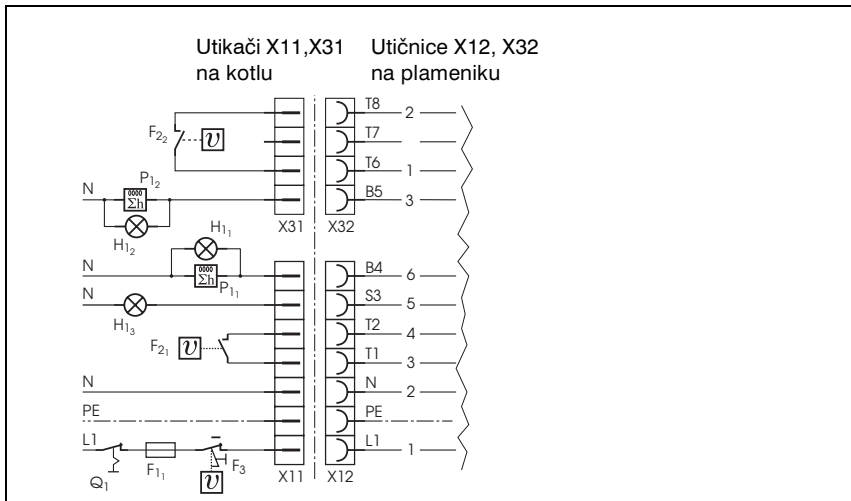
R20

Izdanje veljača 2003
Pridržano pravo tehničkih promjena
u smislu poboljšanja proizvoda!

Ulje



Električni priključak



Oznake spojnih simbola:

- F11 Osigurač
- F21, F22 Regulacijski termostati 1./2. stupanj
- F3 Sigurnosni termostat
- Q1 Glavni prekidač
- H11, H12 Pogonske lampice 1./2. stupanj
- H13 Lampica smetnje
- L1 Vanjski vodič
- PE Zaštitni vodič
- P11, P12 Brojila pogonskih sati (kotao) 1./2. stupanj
- X11, X31 Utikači na kotlu
- X12, X32 Utičnice na plameniku

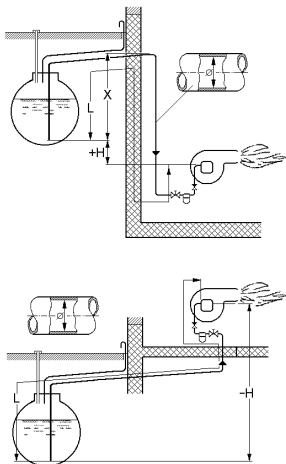
Priključak ulja

Pretpostavka: kinematička viskoznost $6 \text{ mm}^2/\text{sek}$. kod 20°C , temperatura ulja = 10°C

Dodatni otpori: 4 kuta 90° , 1 povratni ventil, 1 ventil

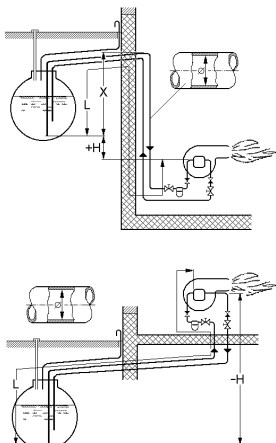
Zbog mogućih isplinjavanja veličina X ne bi trebala prekoračiti duljinu od 4 m.

Jednogranski sustav



Protok ulja [kg/h]	Unutarnji Ø voda [mm]	H [m]									
		4	3	2	1	0	-1	-2	-3	-4	
do 2,5	4	77	68	58	49	40	31	22	13	-	
	6	100	100	100	100	100	100	87	64	18	
	8	100	100	100	100	100	100	100	100	56	
2,5 - 5,0	4	39	34	29	25	20	16	11	6	-	
	6	100	100	100	100	100	79	56	32	9	
	8	100	100	100	100	100	100	100	65	28	
5,0 - 10,0	4	19	17	15	12	10	8	-	-	-	
	6	98	86	74	63	51	39	28	16	4	
	8	100	100	100	100	100	100	88	51	14	
10,0 - 23,0	6	42	37	32	27	22	17	12	7	-	
	8	100	100	100	85	69	54	38	22	6	

Dvogranski sustav



Uljna crpka	Unutarnji Ø voda [mm]	H [m]									
		4	3	2	1	0	-1	-2	-3	-4	
Suntec ili Danfoss	6	21	18	16	13	11	8	5	-	-	
	8	67	58	50	42	34	25	17	9	-	
	10	100	100	100	100	82	62	42	21	-	

Tehnički podaci

Tehnički podaci	Tip plamenika			
	R20(-L)	R20-V(-L)	R20(-L)-AE	R20-ZS-L
Učin plamenika min. u kW	36	36	36	
Učin plamenika maks. u kW	166	77	166	
Pogon	jedno- stupanjski	jedno- stupanjski	s rasterećenjem pogona	dvo- stupanjski
Napon mreže	1 / N / PE ~ 50 Hz 220 - 240 V			
Maks. uzimanje struje start/pogon	2,3 A / 1,1 A	3,2 A / 2,0 A	2,3 A / 1,6 A	
Motor	180 W			
Osjetilo plamena	MZ 770S			
Programator	TF830/832, DKW 972 (WLE)			
Težina u kg.	14,5	14,9	15,8	15,6
Buka u dB (A)	≤ 73	≤ 68	≤ 73	≤ 75

Tablice za namještanje

R20(-L)(-AE)

Učin plamenika [kW]	Učin kotla kod $\eta_k=92\%$ [kW]	Sapnica [USgal/°]	Tlak crpke* [bar]	Protok ulja [kg/h]	Količina zraka Mjera „A“ [mm]
40	37	0,75/60°S	13	3,4	13
45	41	0,85/60°S	13	3,8	15
55	51	1,00/60°S	13	4,6	16
60	55	1,10/60°S	13	5,1	18
65	60	1,25/45°S	13	5,5	19
75	69	1,35/45°S	13	6,3	20
85	78	1,50/45°S	13	7,2	22
95	87	1,75/45°S	13	8,0	23
110	101	2,00/45°S	13	9,3	26
125	115	2,25/45°S	13	10,6	29
140	129	2,50/45°S	13	11,8	32
150	138	2,75/45°S	13	12,7	39
165	152	3,00/45°S	13	13,9	50

* Tlak crpke kod izvedbe -AE 10 bar

R20-V(-L)

Učin plamenika [kW]	Učin kotla kod $\eta_k=92\%$ [kW]	Sapnica [USgal/°]	Tlak crpke [bar]	Protok ulja [kg/h]	Količina zraka Mjera „A“ [mm]
35	32	0,85/60°S/45°S	9,5	3,0	14
39	36	1,00/60°S/45°S	7,0	3,4	15
46	42	1,25/45°S	8,5	4,0	17
52	48	1,50/45°S	7,0	4,5	18
59	54	1,75/45°S	7,0	5,1	19
65	60	2,00/45°S	7,5	5,6	20
72	66	2,25/45°S	7,0	6,2	21

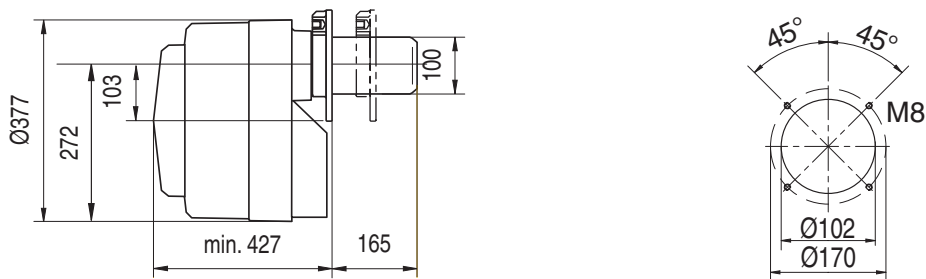
R20-ZS-L

Učin plamenika		Učin kotla kod $\eta_k=92\%$ [kW]	Sapnica [USgal/°]	Tlak crpke		Protok ulja		Količina zraka Mjera „A“ [mm]	Količina zraka Mjera „B“ [mm]	Postavni motor zaklopke za zrak			Tlak zraka	
2.stup. [kW]	1.stup. [kW]			2.stup. [bar]	1.stup. [bar]	2.stup. [kg/h]	1.stup. [kg/h]			ST1	ST2	MV2	ST1 [mbar]	ST2 [mbar]
49	36	45	0,75/60°S	20	10	4,2	3,0	7-9	15-17	5	80	10	3	6
56	39	52	0,85/60°S	20	10	4,8	3,3	9-11	16-19	8	80	15	3	6
66	43	61	1,00/45°S	20	10	5	3,7	12-14	18-20	9	80	15	3	6
72	51	68	1,10/45°S	20	10	6,1	4,3	14-16	21-23	18	80	25	3	6
81	57,5	75	1,25/45°S	20	10	6,9	4,8	16-18	22-24	15	105	30	3	6
89	64	82	1,35/45°S	20	10	7,5	5,4	17-19	29-31	20	105	50	3	6
97	61	89	1,50/45°S	20	10	8,2	5,2	19-21	36-38	25	105	50	3	6
111	77	102	1,75/45°S	20	10	9,4	6,5	21-23	42-44	30	105	50	3	6
129	90	119	2,00/45°S	20	10	10,9	7,6	27-29	49-52	32	105	50	3	6
142	101	131	2,25/45°S	20	10	12,0	8,5	29-31	49-52	35	105	50	2,5	5
153	114	141	2,50/45°S	20	10	12,9	9,7	48-52	36-39	40	105	60	2,5	5

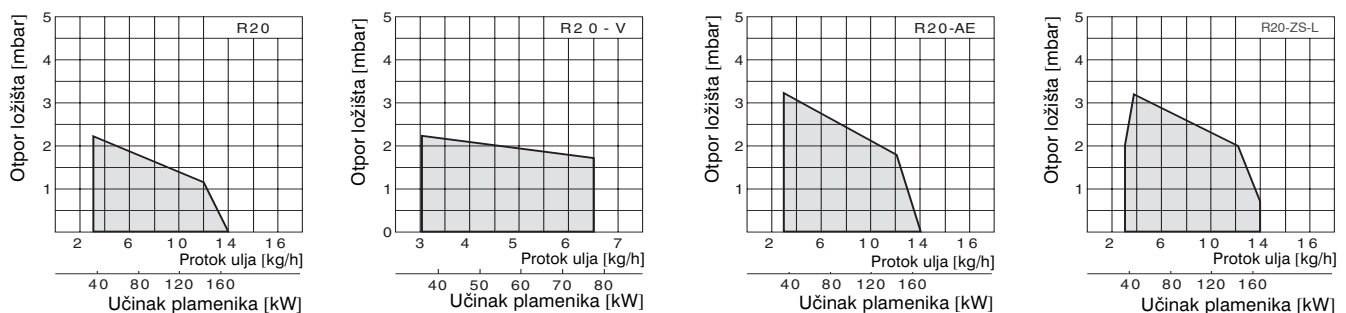
Navedene vrijednosti namještanja odnose se na upotrebu Danfoss sapnica.

Izvedbene mjere / Priključne mjere kotla

Sve mjere u mm



Radna polja



TÜV ispitana radna polja prema DIN EN 267. Radna polja se odnose na nadmorsku visinu od 100 m i temperaturu okoline od oko 20°C.

Sve informacije, slike, nacrti i tehnički opisi iz ove tehničke informacije vlasništvo su tvrtke Giersch i bez našeg pisanog dopuštenja ne smiju se umnožavati.

Pridržano pravo promjena.



GIERSCHE GmbH • Brenner und Heizsysteme
 Postfach 3063 • D-58662 Hemer • Telefon 02372/965-0 • Telefax 02372/61240
 E-Mail: kontakt@giersch.de • Internet: <http://www.giersch.de>
 Predstavništvo u Hrvatskoj
 Dipl. ing. Damir Pavelić
 Maksimirska ul. 98 • 10000 Zagreb • Telefon 01/2331442 • Telefax 01/2331966
 E-Mail: giersch-predstavništvo-zagreb@zg.hinet.hr

