

TEHNIČKE INFORMACIJE



Ispitano prema HRN, DIN Certifikat sukladnosti
izdan od Zagrebinspekt, Zagreb, Hrvatska



Certifikat sigurnosti izdan od
Eurocontrol, Zagreb, Hrvatska



Ispitano prema EN, Certifikat izdan od
TGM, Wien, Austria

Tehnički podaci

TIP		EKO CK 20	EKO CK 25	EKO CK 30	EKO CK 35	EKO CK 40	EKO CK 50	EKO CK 70	EKO CK 90	EKO CK 110	
Nazivni toplinski učin		kW	15-20	20-25	25-30	30-35	35-40	40-50	50-70	70-90	90-110
Dimenzije tijela kotla	Duljina (A)	mm	1020	1055	1055	1055	1055	1130	1250	1250	1250
	Širina (B)	mm	450	450	500	550	600	600	600	650	700
	Visina (C)	mm	1200	1200	1200	1200	1200	1200	1300	1300	1300
Ukupne dimenzije	Ukupna duljina (D)	mm	1020	1055	1055	1055	1055	1130	1250	1250	1250
	Ukupna širina (E)	mm	526	526	576	626	676	676	676	726	776
	Ukupna visina (F)	mm	1200	1200	1200	1200	1200	1200	1300	1300	1300
Masa tijela kotla		kg	204	214	229	242	255	281			
Ukupna masa kotla - (kotao za grijanje s izolacijom i regulacijom)		kg	238	250	267	282	297	325	395	423	451
Sadržaj vode u kotlu		l	95	102	106	110	115	125	175	193	214
Max. radni pretlak		bar	2,5	2,5	2,5	2,5	2,5	2,5	2,5	2,5	2,5
Prijključci kotla	Polazni i povratni vod	R	5/4"	5/4"	5/4"	5/4"	5/4"	5/4"	6/4"	2"	2"
	Sigurnosni vod (un. nav.)	R	3/4"	3/4"	3/4"	3/4"	3/4"	3/4"	1"	1"	1"
	Punj./pražnjenje (un. nav.)	R	1/2"	1/2"	1/2"	1/2"	1/2"	1/2"	1"	1"	1"
Temperatura dimnih plinova - (ulje/plin) kod temperature vode u kotlu od 75°C ^{*1}		°C	200	200	200	200	200	200	200	200	200
Max. maseni protok dim. plin. (ulje/plin) ^{*5}		kg/h	61	61	73	84	94	117	163	208	250
Dimovodna cijev - vanjski promjer		mm	150	150	160	160	180	180	200	200	200
Plinski prostor kotla		l	150	150	174	198	229	245	357	399	437
Otpor ložišta ^{*2}		Pa	10	11	12	13	15	26	26	27	28
		mbar	0,10	0,11	0,12	0,13	0,15	0,26	0,26	0,27	0,28
Potlak dimnjaka ^{*3}		Pa	16	20	21	22	0,23	24	27	30	39
		mbar	0,16	0,20	0,21	0,22	23	0,24	0,27	0,30	0,39
Promjer otvora za plamenik ^{*4}		mm	102	102	102	102	102	102	110	110	110

Napomena:

Kruto gorivo - srednja temperatura izlaznih dimnih plinova u skladu s HRN M.E6.110 (ispod 320 °C).

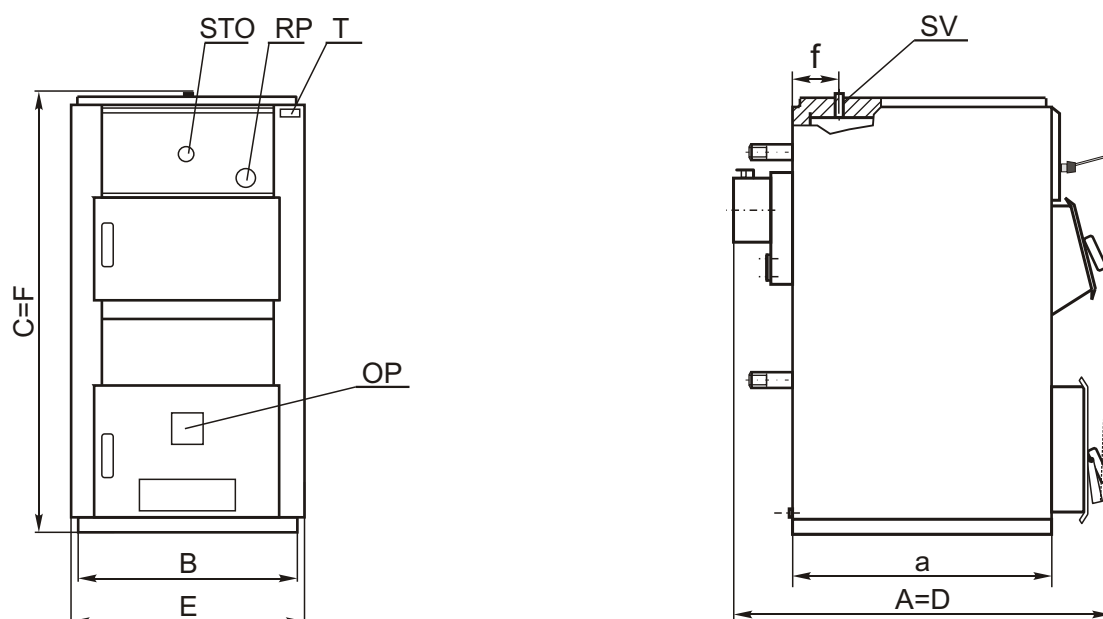
^{*1} Ulje/plin - Računske vrijednosti dimnih pl. za projektiranje dimnjaka prema DIN-u 4705 obzirom na 13,0% CO₂ kod lož ulja EL i na 10,0% CO₂ kod gorivog plina.

^{*2} Kruto gorivo - obratiti pozornost kod dimenzioniranja dimnjaka; ulje/plin - obratiti pozornost kod odabira plamenika.

^{*3} Obratiti pozornost kod dimenzioniranja dimnjaka.

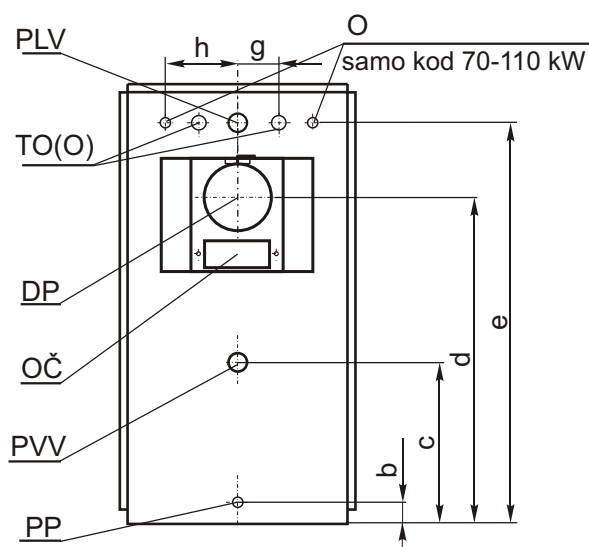
^{*4} Najprije je potrebno skinuti zaštitni poklopac koji se nalazi na donjim vratima kotla.

^{*5} Kod nazivnog toplinskog učina.



Legenda

- DP Dimovodni priključak
- OČ Otvor za čišćenje
- OP Otvor za ugradnju plamenika
- PLV Polazni vod kotla
- PP Punjenje/pražnjenje
- PVV Povratni vod kotla
- RP Mjesto za ugradnju regul. propuha
- STO Sonda temperaturnih osjetnika
- SV Sigurnosni vod
- T Termometar
- TO(O) Izmjenjivač topline ili termički ventil
- TO Izmjenjivač topline
- O Termički ventil



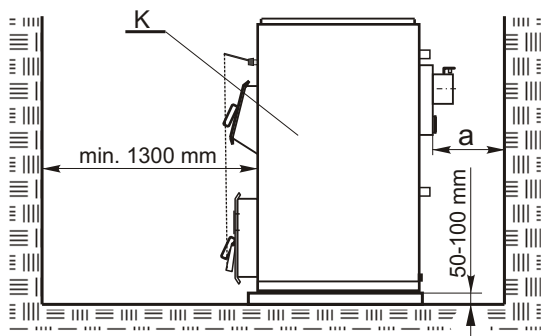
Tablica mjera

TIP		EKO CK 20	EKO CK 25	EKO CK 30	EKO CK 35	EKO CK 40	EKO CK 50	EKO CK 70	EKO CK 90	EKO CK 110
Nazivni toplinski učin	kW	15-20	20-25	25-30	30-35	35-40	40-50	50-70	70-90	90-110
a	mm	687	722	722	722	722	800			
b	mm	80	80	80	80	80	80	120	120	120
c	mm	480	480	480	480	480	480	500	500	500
d	mm	905	905	900	900	890	890	975	975	975
e	mm	1070	1070	1070	1070	1070	1070	1170	1170	1170
f	mm	140	140	140	140	140	140	140	140	140
g	mm	100	100	100	100	100	100	110	110	110
h	mm	-	-	-	-	-	-	180	180	180

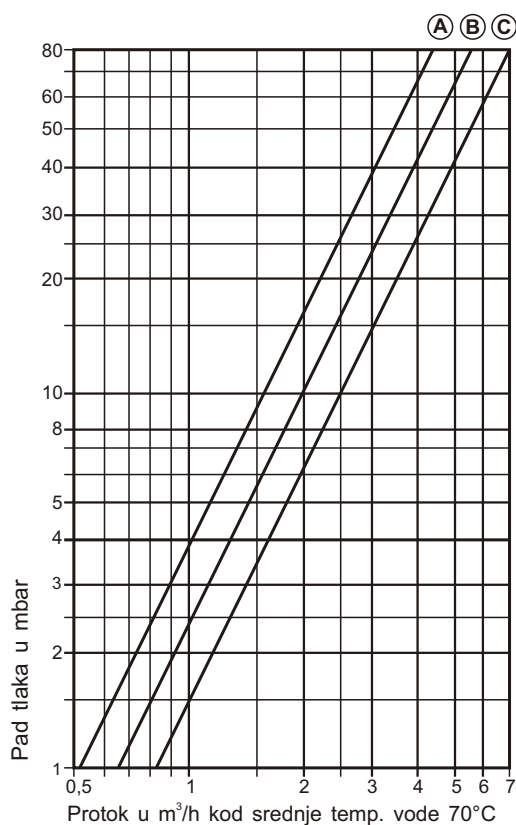
Tehnički podaci, stanje kod dostave, regulacijske varijante

Minimalne udaljenosti

K - kotao EKO-CK
a = 300 mm - 600 mm



Pad tlaka na strani vode



Ⓐ 25 kW do 50 kW

Ⓑ 70 kW

Ⓒ 90 kW do 110 kW

Stanje kod dostave

a) Kotao namijenjen za loženje krutim gorivom:

-Tijelo kotla s kotlovskim vratima

-1 karton s vanjskom oplatom i toplinskom izolacijom.

b) Kotao namijenjen za loženje na ulje/plin:

-Tijelo kotla s kotlovskim vratima
-1 karton s vanjskom oplatom, toplinskom izolacijom i regulacijom.

Regulacijske varijante

a) Kotao namijenjen za loženje krutim gorivom:

Kotao EKO-CK opremljen je panelom na kojem je smješten termometar. Na kotlu je pripremljeno mjesto za ugradnju regulatora propuha.

b) Kotao namijenjen za loženje na ulje/plin:

Kotao EKO-CK opremljen je osnovnom kotlovskom regulacijom **Cm CK1**.

Ukoliko se traži zahtjevnija regulacijska oprema postoji mogućnost ugradnje određenih vrsta regulacija i to:

-**Cm E24 0100**

-**Cm E24 0300**

-**Cm E6.0631**

-**Cm E6.1111**

-**Cm E6.0631 / E6.1111**

Postoji također mogućnost isporuke kotlovske regulacije različite od navedenih varijanti kao i međusobne kombinacije navedenih.

U slučaju da se koristi regulacijska oprema različita od osnovne kotlovske regulacije **Cm CK1**, smješta se u komandni ormarić koji se postavlja na zid. Detaljan opis vrsta kotlovskih regulacija vidi u prilogu Kotlovske regulacije.

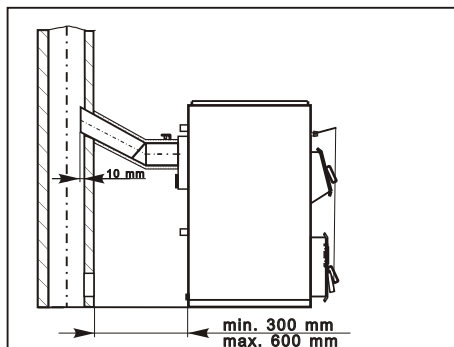
Dimnjak

Svrha dimnjaka je da odvodi dimne plinove i štiti ih od prekomjernog hlađenja.

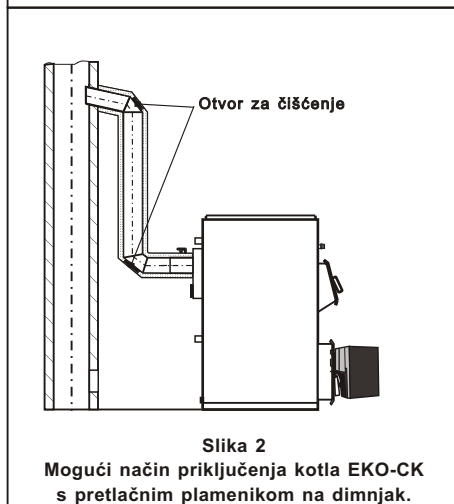
Ispravno dimenzioniran i izveden dimnjak preduvjet je za siguran i ekonomičan rad kotla.

Minimalna temperatura dimnih plinova na izlazu iz kotla kod loženja uljem ili plinom iznosi 180°C kod temperature kotla 70°C, čime je spriječena pojava kondenzacije, a time produžen vijek trajanja kotla.

Ako je potreban presjek dimnjaka u graničnoj zoni dvaju promjera, treba odabrati veći promjer.



Slika 1
Mogući način priključenja
kotla EKO-CK na dimnjak (preporuka).



Slika 2
Mogući način priključenja kotla EKO-CK
s pretlačnim plamenikom na dimnjak.

Na donjem dijelu dimnjaka moraju biti ugrađena vratašca za čišćenje.

Spojni dio (dimnovodna cijev) između dimnjače kotla i dimnjaka mora se izolirati toplinskom izolacijom i mora biti postavljena pod kutem od min. 30° s nagibom prema kotlu (vidi sl.1 i sl.2). Vidi prilog Plamenici i dimnjaci.

Postavljanje

a) Loženje krutim gorivom:

Kotao se postavlja u zasebnu prostoriju.

b) Loženje - ulje / plin

Postavljanje kotla u prostorije u kojima se može računati sa onečišćavanjem zraka kao npr. u frizerskim salonima, tiskarama, kemijskim čistionicama, laboratorijima itd., dozvoljeno je samo ako su poduzete mjere za dovođenje vanjskog zraka za izgaranje. Kotlovi za grijanje ne smiju se postaviti u prostorima s vlažnim zrakom (npr. praonica rublja) ili u prostorima u kojima je znatan sadržaj prašine.

Kotlovnica mora biti sigurna od smrzavanja i dobro prozračivana. Nepridržavanje ovih uputa isključuje jamstvo za moguće štete na kotlu.

Izbor nazivnog toplinskog učina

Kotao je potrebno izabrati u skladu s potrebnom toplinom za objekt.

Sigurnosno - tehnička oprema

Sigurnosno - tehničku opremu kotla treba odabrati i postaviti prema HRN M. E6.201, odnosno HRN M.E6.202 i DIN 4751 (toplovodne instalacije grijanja).

Odabir plamenika

Plamenik mora biti usklađen s nazivnim toplinskim učinkom kotla i otporom ložišta.

Prijedlozi za odabir plamenika nekih od proizvođača dati su u prilogu Plamenici.

Podešavanje plamenika

Protok ulja odnosno plina kroz plamenik mora se uskladiti s danim vrijednostima nazivnog toplinskog učina kotla, a plamenik podesiti prema zahtjevima graničnih vrijednosti emisije dimnih plinova.

Ugradnja plamenika

Mjesto za ugradnju plinskog ili uljnog plamenika nalazi se na donjim vratima kotla.

Regulacija temperature / osnovna kotlovska regulacija

a) Loženje krutim gorivom

Za regulaciju temperature brine regulator propuha koji se mora ugraditi s prednje strane kotla. Na polazni vod instalacije preporuča se ugradnja cijevnog termostata podešenog na 50°C koji uključuje i isključuje cirkulacijsku crpku te teko sprječava ohlađivanje kotla povratnim vodom prije nego kotao postigne neku minimalnu temperaturu.

b) Loženje - ulje / plin

Na svaki kotao EKO-CK koji je namijenjen loženju na ulje / plin ugrađena je osnovna kotlovska regulacija Cm CK1, (si-

gurnosni termostat, regulacijski termostat...) ona se može i naknadno ugraditi na kotao EKO-CK koji je prije toga bio namijenjen loženju krutim gorivom.

Osiguranje od nedostatka vode

Osiguranje postrojenja od nedostatka vode potrebno je izvesti prema HRN M.E6.201

Održavanje kotla

a) Loženje krutim gorivom:

Prostor ispod rešetke, ložište i dimovodne kanale potrebno je svakodnevno čistiti.

Čišćenje dimovodnih kanala obavlja se kroz gornja vrata, no kao prvo je potrebno izvaditi pomičnu zaklopku smještenu između srednjeg i gornjeg registra. Prije loženja potrebno je pomičnu zaklopku vratiti na svoje mjesto, zatvoriti rešetku od sivog lijeva te provjeriti otvor za dovod primarnog zraka na donjim vratima.

b) Loženje - ulje / plin

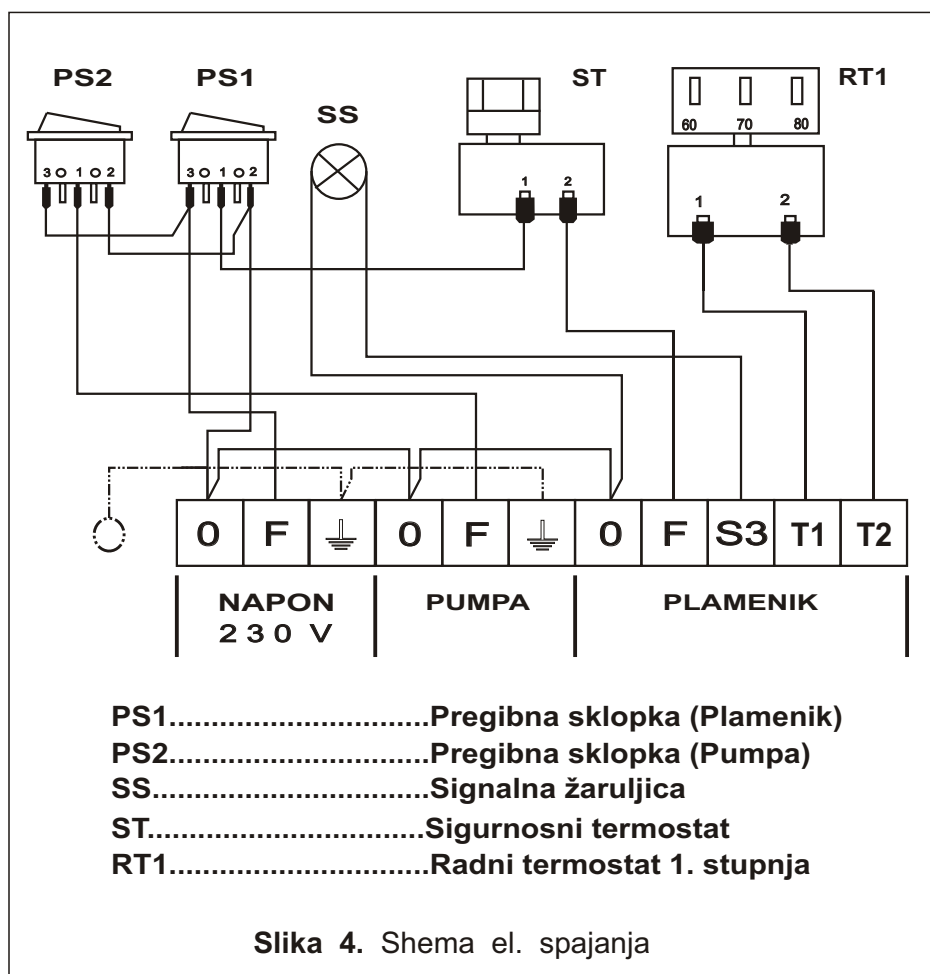
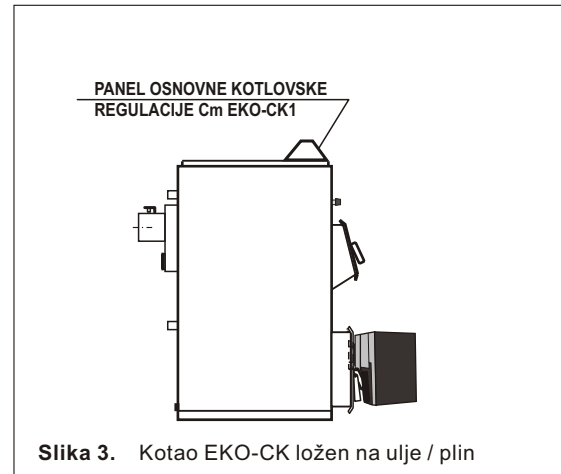
Najmanje jedanput godišnje je potrebno kotao temeljito očistiti te izvršiti kontrolu rada plamenika od strane ovlaštenog servisera.

Elektro priključak

Loženje - ulje / plin

Spajanje kotla EKO-CK s osnovnom kotlovskom regulacijom Cm EKO-CK 1 (loženje ulje/plin) na izvor el. energije vrši se preko pripremljene redne stezaljke koja se nalazi ispod panela osnovne kotlovske regulacije (vidi sl. 3).

Schema el. spajanja je prikazana na sl. 4.



Centrometal d.o.o.

40306 MACINEC - Glavna 12, HRVATSKA
Tel:++385/(0)40/858 - 005; fax:++385/(0)40/858 - 398
e-mail: centrometal@ck.tel.hr; <http://www.centrometal.hr>

Macinec, rujan 2003.