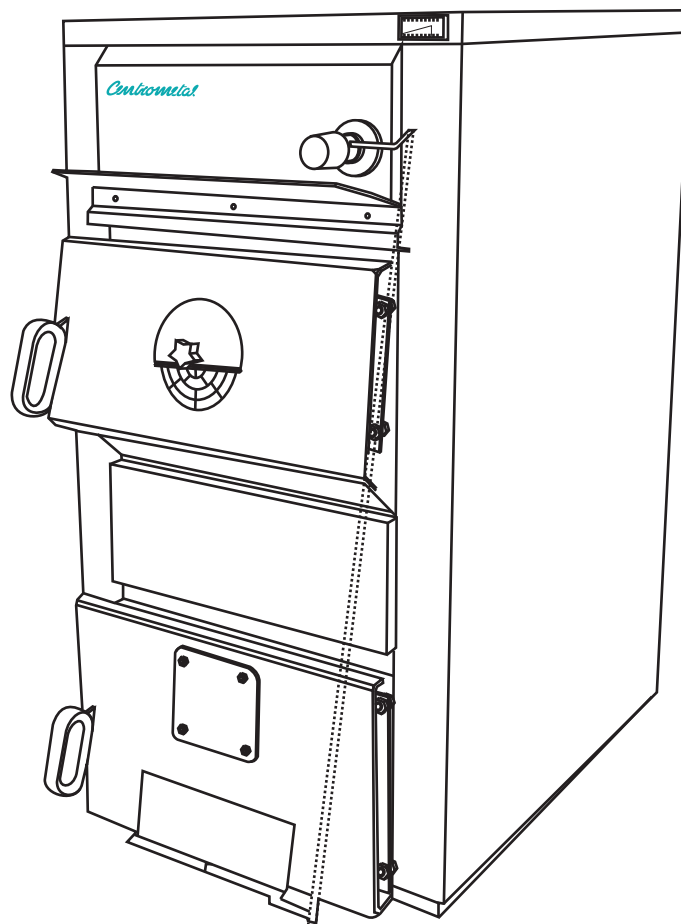


EKO-CK

20 - 110 kW



*Kombinirani
toplovodni kotao*

Čelični toplovodni kotlovi **EKO-CK** nazivnog toplinskog učina od 20 do 110 kW predviđeni su za lo enje **krutim gorivom, uljem ili plinom**. Namijenjeni su grijanju od najmanjih pa do velikih objekata bilo kao osnovni izvor topline ili, što je danas sve češći slučaj, kao alternativni izvor. Prepoznatljivi su po uspješnom spoju modernih tehnologija i kvalitetnih gradbenih materijala s jednostavnošću ugradnje i korištenja. Niz provjerenih tehničkih rješenja čini ove kotlove sigurnim i pouzdanim u radu. Mogućnost jednostavne ugradnje plamenika i kotlovske regulacije predstavlja posebnu vrijednost ovih kotlova. Izrađeni su u skladu s Europskom normom EN 303-5.

Karakteristike kotlova EKO-CK:

- ▶ Toplovodni kotao za centralno grijanje predviđen za lo enje s više vrsta goriva (kruto, tekuće ili plinovito), nazivnog toplinskog učina od 20 do 110 kW.
- ▶ Odgovarajuće dimenzionirano lo ište, vođenje plinova izgaranja u tri prolaza i dodatne orebrene površine za izmjenu topline osiguravaju visoki stupanj iskorištenja kotla (do 91,0%), što ga čini "štedljivim".
- ▶ Ekološki je prihvatljiv, za što posjeduje certifikate prema zahtjevnim ekološkim propisima austrijske pokrajine Štajerske (Fan1G).
- ▶ Velika vrata i lo ište kotla omogućuju lo enje krupnim krutim gorivom te jednostavno čišćenje i održavanje.
- ▶ Mogućnost ugradnje termičkog osiguranja na za to tvornički pripremljene otvore.
- ▶ Isporučuje se zasebno tijelo kotla, zasebno oplata s toplinskom izolacijom što omogućuje jednostavan transport i ugradnju te smanjuje rizik od oštećenja.
- ▶ Montaža i oplata je jednostavna, brza i bez vijaka.
- ▶ U osnovnu isporuku kotla je uključen pokazivač temperature kotlovske vode, te pribor za čišćenje i pepeljara.
- ▶ Za slučaj lo enja uljem ili plinom, montaža plamenika je jednostavna i brza na tvornički pripremljen otvor na donjim vratima kotla.
- ▶ Osnovna kotlovska regulacija plamenika dodatno se isporučuje, a postavlja se na tvornički pripremljeno mjesto na gornjem poklopcu oplata kotla.
- ▶ Kotao je ispitan i certificiran po europskoj normi EN 303-5 i EN 304 na Fakultetu strojarstva i brodogradnje u Zagrebu i proizveden u skladu s normom ISO 9001/2000.

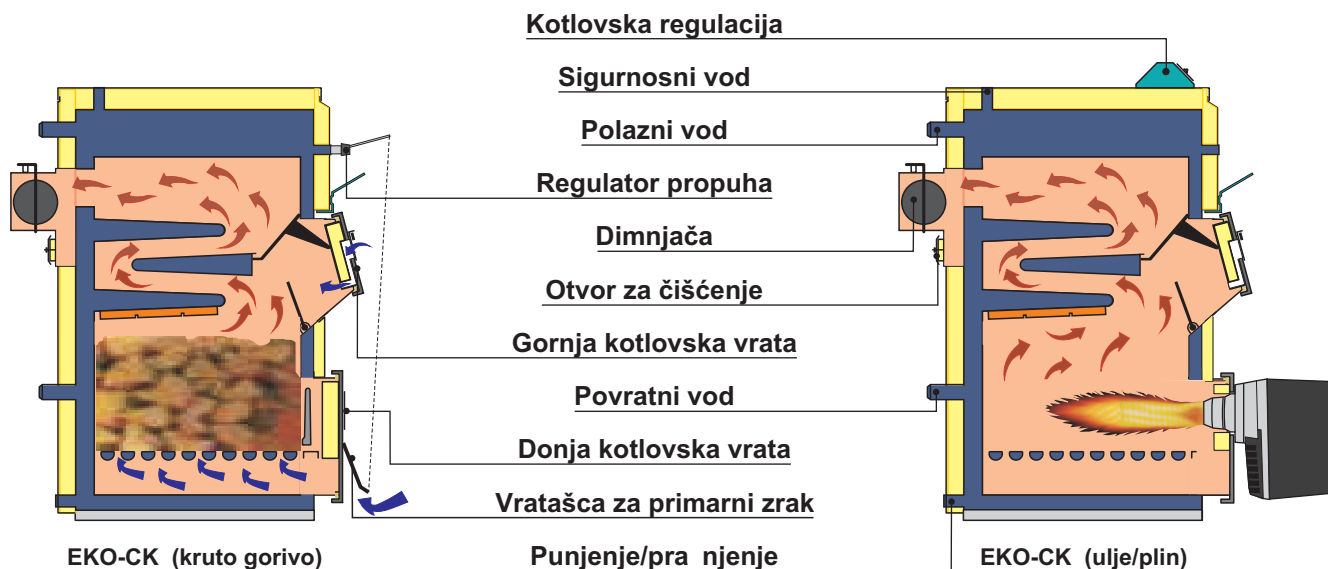
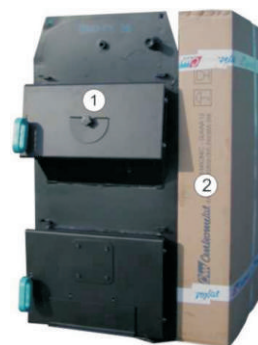


Zadovoljenje potreba za potrošnom toplom vodom:

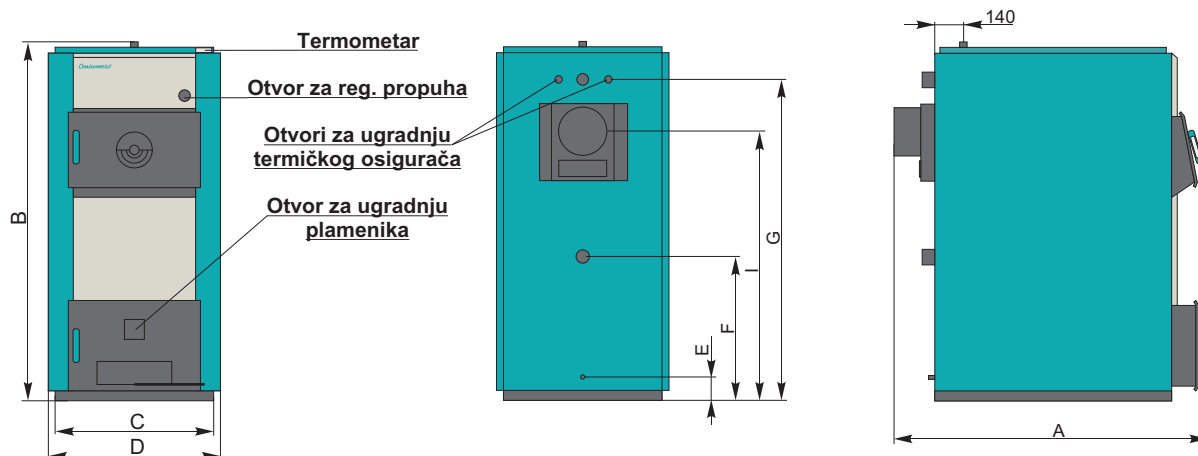
S obzirom na potrebe za potrošnom toplom vodom moguće je kotao EKO-CK kombinirati sa nekim od bojlera iz našeg proizvodnog programa. Predlažemo kombinaciju sa zidnim kombiniranim bojlerima SKB ili LKB, samostojećim toplovodnim bojlerima TB, odnosno solarnim bojlerima STEB ili kombiniranim bojlerima KSB, ukoliko postoji ili je u planu gradnja solarnog sustava. Naša ponuda je široka, potrebno je samo detaljnije se upoznati s karakteristikama bojlera danim na našim internet - stranicama ili stranicama našeg kataloga.

Oblik isporuke:

Tijelo kotla s pepeljarom (1); Oplata kotla, toplinska izolacija, termometar, pribor za čišćenje (nosač pribora, četka, arač, greblica) (2);



Tehničke karakteristike:



Tip	EKO - CK	20	25	30	35	40	50	70	90	110
Toplinski učin	(kW)	15-20	20-25	25-30	30-35	35-40	40-50	60-70	80-90	100-110
Sadržaj vode u kotlu	(l)	95	102	106	110	115	125	175	193	214
Masa kotla	(kg)	238	250	267	282	297	325	395	423	451
Promjer/visina (l) dimnjače	(mm)	150/905	150/905	160/900	160/900	180/890	180/890	200/975	200/975	200/975
Otvor za plamenik	(mm)	102	102	102	102	102	102	110	110	110
Potlak dimnjaka	(Pa)	16	20	21	22	23	24	27	30	32
Polazni/povratni vod	(R)	5/4"	5/4"	5/4"	5/4"	5/4"	5/4"	6/4"	2"	2"
Punjenje/pranje	(R)	1/2"	1/2"	1/2"	1/2"	1/2"	1/2"	1"	1"	1"
Sigurnosni vod	(R)	3/4"	3/4"	3/4"	3/4"	3/4"	3/4"	1"	1"	1"
Temp. dimnih plinova	(°C)	200	200	200	200	200	200	200	200	200
Max. radna temperatura	(°C)	90	90	90	90	90	90	90	90	90
Max. radni pretlak	(bar)	2,5	2,5	2,5	2,5	2,5	2,5	2,5	2,5	2,5
Dubina kotla A	(mm)	1020	1055	1055	1055	1055	1130	1250	1250	1250
Visina kotla B	(mm)	1200	1200	1200	1200	1200	1200	1300	1300	1300
Širina tijela kotla C	(mm)	450	450	500	550	600	600	600	650	700
Ukupna širina kotla D	(mm)	526	526	576	626	676	676	676	726	776
Visine (E / F)	(mm)	80/480	80/480	80/480	80/480	80/480	80/480	120/500	120/500	120/500
Visina G	(mm)	1070	1070	1070	1070	1070	1070	1170	1170	1170
Max. dužina cjepanice	(mm)	500	500	550	550	550	550	550	550	550

Udobnost stanovanja:

S kotlom EKO-CK jednostavno se rukuje, bez obzira da li je ložen krutim gorivom, uljem ili plinom. Neovisno o vrsti loženja, kotao je pouzdan u radu, što je garancija topline doma i udobnosti stanovanja.