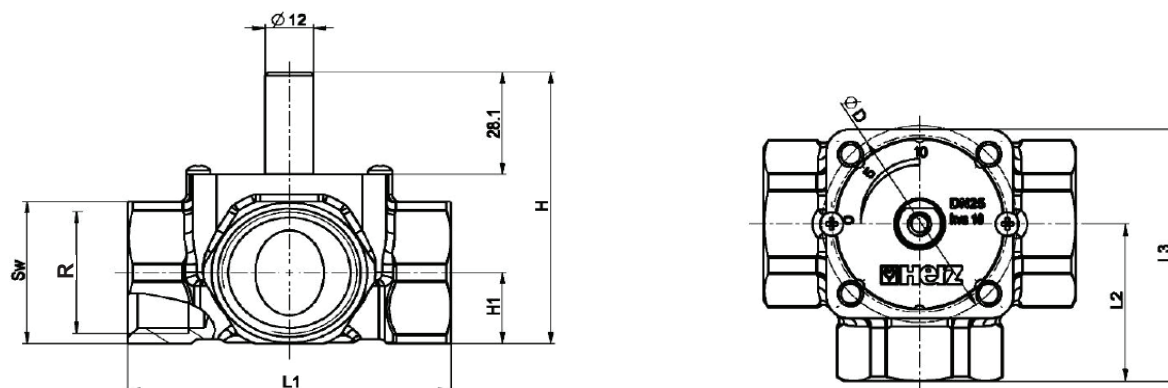


Tropotni mešalni ventil

Izdaja 0115



☑ Dimenzije

Koda	Dim.	kvs	Sw	R ISO 7-1	L1 [mm]	L2 [mm]	L3 [mm]	H [mm]	H1 [mm]	Masa [Kg]
MV 3P 15	DN15	4	27	1/2"	60	30	50	62,1	13,4	0,405
MV 3P 20	DN 20	6,3	31	3/4"	64	32	52	66,1	15,4	0,438
MV 3P 25	DN 25	10	39	1"	80	40	64	74,6	19,25	0,782
MV 3P 32	DN 32	16	49	5/4"	100	50	76,6	83,8	24,1	1,152
MV 3P 40	DN 40	25	59	6/4"	125	62,5	95,5	96,2	30,1	2,41
MV 3P 50	DN 50	40	72	2"	150	75	116,5	109,2	37,6	3,616

☑ Vgrajeni materiali

Telo ventila:	kovana medenina po EN 12420, material CW 617N
Loputa:	medenina, po EN 12164, material CW 614N
Tesnila:	EPDM
Priključki:	navoji po ISO 7-1

☑ Tehnični podatki

Maksimalna temperatura:	120°C
Nazivni tlak:	PN 10
Trajna tem. obremenitev:	- 10°C....110 °C
Vrtilni moment (pri PN 10):	≤ 5 Nm
Kot delovnega giba (zasuk):	90°

☑ Uporaba

Uporablja se kot izvršni element v ogrevalnih in hladilnih sistemih za stalno kontrolo oziroma uravnavanje temperature medija. Možnost uporabe kot mešalni ali delilni ventil. Z ustreznim motornim pogonom se uporablja kot naprava za uravnavanje z linearno, sorazmerno ali kvadratno karakteristiko.

☑ Navodila za montažo

Montira se lahko v vseh položajih. V sklopu z motornim pogonom se ne priporoča montaža v visečem položaju zaradi možnosti vdora vode v motorni pogon.

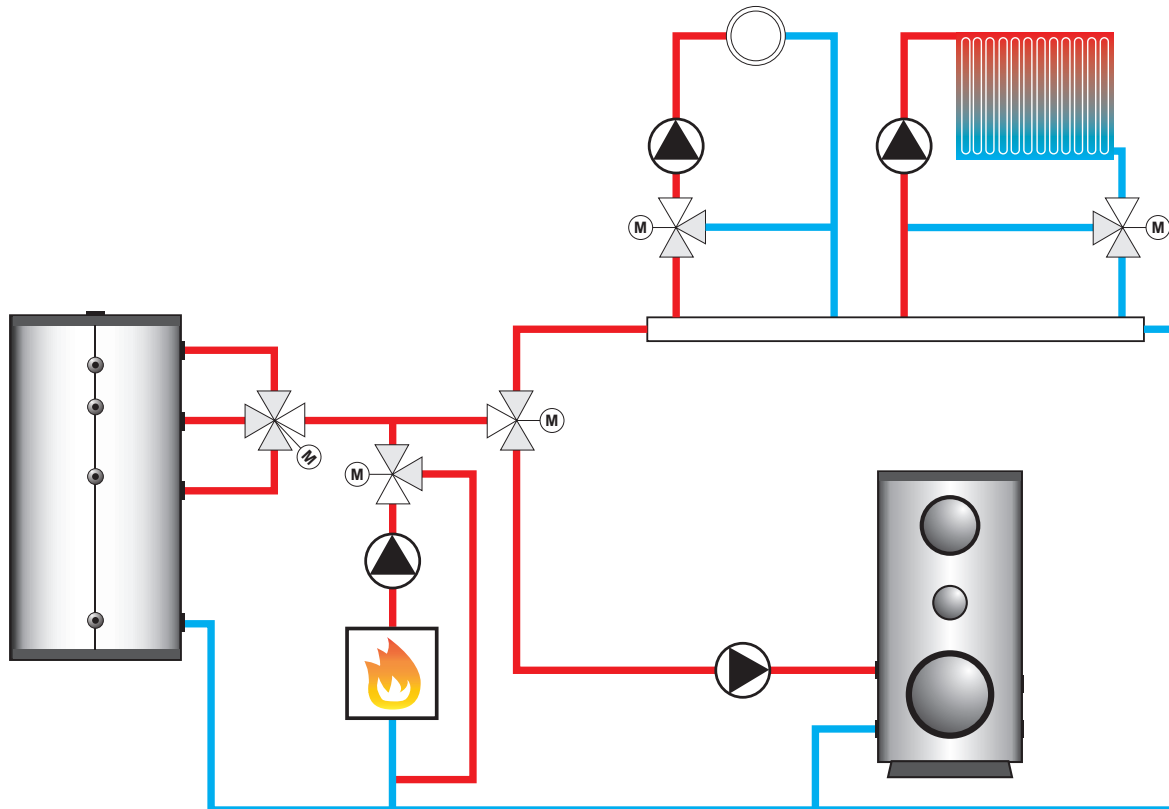
☑ Izvedbe

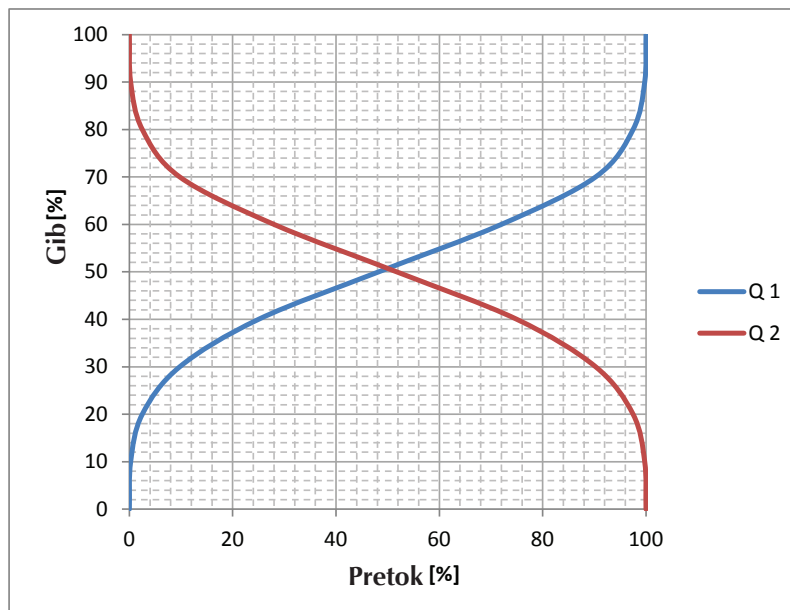
Tropotni mešalni ventil z motornim pogonom NR 230 - 455



Koda	Dim.
MV 3P 15 + MP	DN 15
MV 3P 20 + MP	DN 20
MV 3P 25 + MP	DN 25
MV 3P 32 + MP	DN 32
MV 3P 40 + MP	DN 40
MV 3P 50 + MP	DN 50

☑ Primeri uporabe



Graf pretoka


Vse v tem dokumentu navedene informacije ustrezajo obstoječim informacijam v času tiskanja in služijo zgolj za informacijo. Spremembe v smislu tehničnega napredka si pridržujemo. Slike je treba razumeti kot simbolne prikaze in zato lahko optično odstopajo od dejanskih proizvodov. Možna barvna odstopanja so tiskarsko tehnično pogojena. Možna so odstopanja proizvodov, specifična za posamezne dežele. Pridržujemo si spremembe tehničnih specifikacij in funkcije. Pri vprašanjih se obrnite na najbližjo podružnico HERZ.