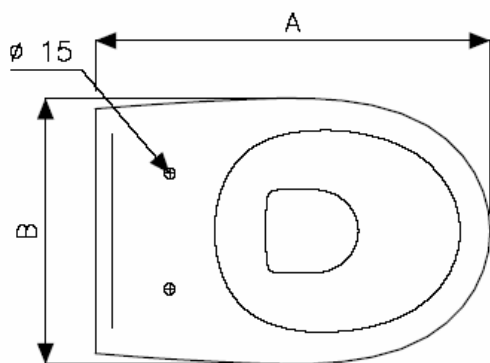
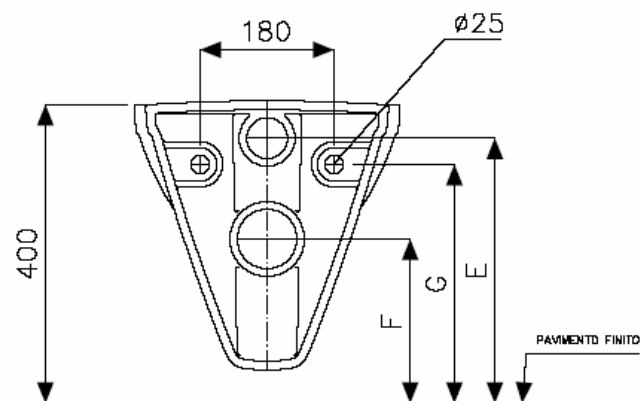
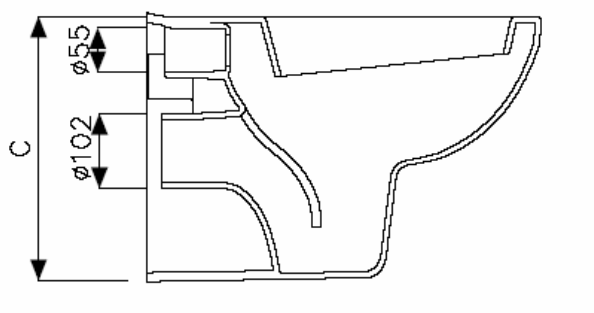


SELNOVA 3

Vaso sospeso



Cod.	SERIE	Quote d'ingombro			Quote d'installazione		
		A	B	C	E	F	G
56312	Selnova 3	530	356	355	355	220	320

Le misure sono da considerarsi indicative. Pozzi-Ginori S.p.A. si riserva il diritto di apportare, in qualsiasi momento, modifiche tecniche, costruttive e dimensionali utili al miglioramento della nostra produzione.