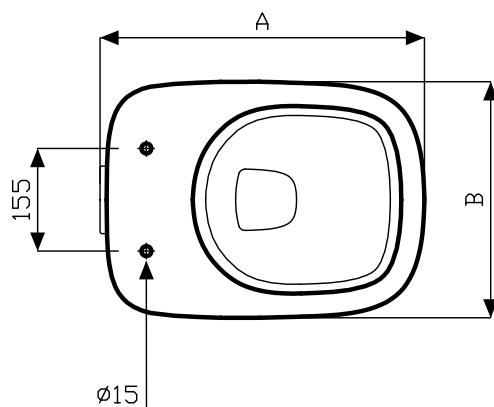
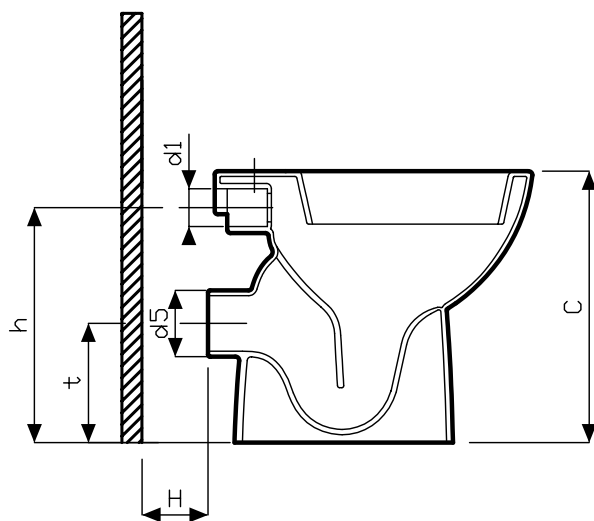


# fantasia 2

  
**POZZI-GINORI**

vaso P



Quote d'ingombro

Quote d'installazione

Cod.	descrizione	A	B	C	h	H	t	d5	d1
50310	vaso P	490	355	410	355	70	180	102	55

Le misure sono da considerarsi indicative. Pozzi-Ginori S.p.A. si riserva il diritto di apportare, in qualsiasi momento, modifiche tecniche, costruttive e dimensionali utili al miglioramento della nostra produzione

\*fissaggio incluso  
\*\* funziona con 6 litri

50310\_SP\_23.12.10\_B