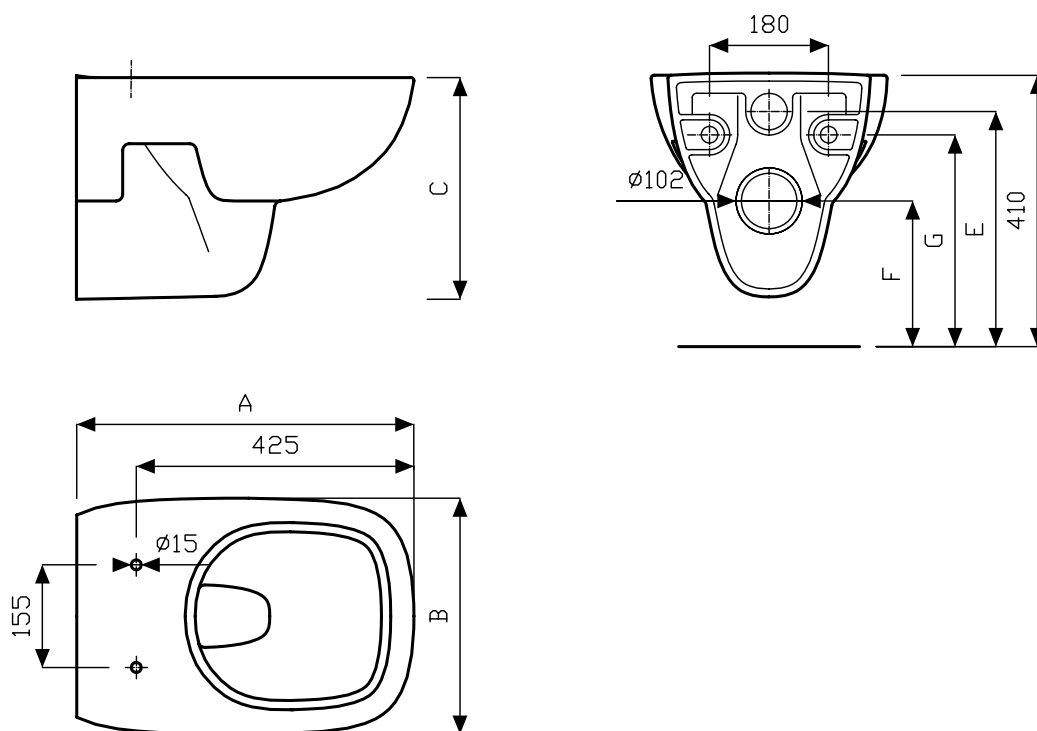


fantasia 2



vaso sospeso



Quote d'ingombro

Quote d'installazione

Cod.	descrizione	Quote d'ingombro			Quote d'installazione		
		A	B	C	F	G	E
50315	vaso sospeso	515	355	335	220	320	355

Le misure sono da considerarsi indicative. Pozzi-Ginori S.p.A. si riserva il diritto di apportare, in qualsiasi momento, modifiche tecniche, costruttive e dimensionali utili al miglioramento della nostra produzione

50315_TPM_24.11.2008.A