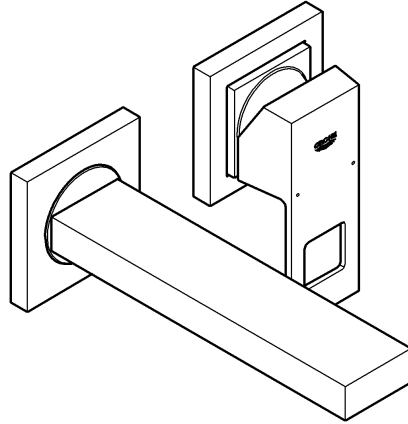
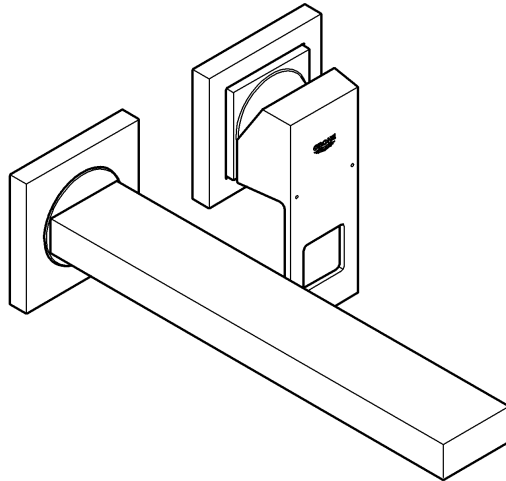


19 895



23 447



Eurocube

## Eurocube

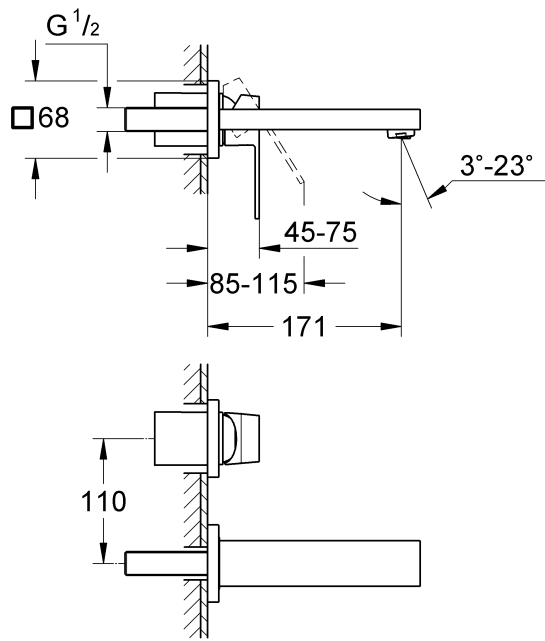
<b>D</b> .....1	<b>I</b> .....3	<b>N</b> .....5	<b>GR</b> .....7	<b>TR</b> .....9	<b>BG</b> .....11	<b>RO</b> .....13
<b>GB</b> .....1	<b>NL</b> .....3	<b>FIN</b> .....5	<b>CZ</b> .....7	<b>SK</b> .....9	<b>EST</b> .....11	<b>CN</b> .....13
<b>F</b> .....2	<b>S</b> .....4	<b>PL</b> .....6	<b>H</b> .....8	<b>SLO</b> .....10	<b>LV</b> .....12	<b>UA</b> .....14
<b>E</b> .....2	<b>DK</b> .....4	<b>UAE</b> .....6	<b>P</b> .....8	<b>HR</b> .....10	<b>LT</b> .....12	<b>RUS</b> .....14

Design + Engineering GROHE Germany

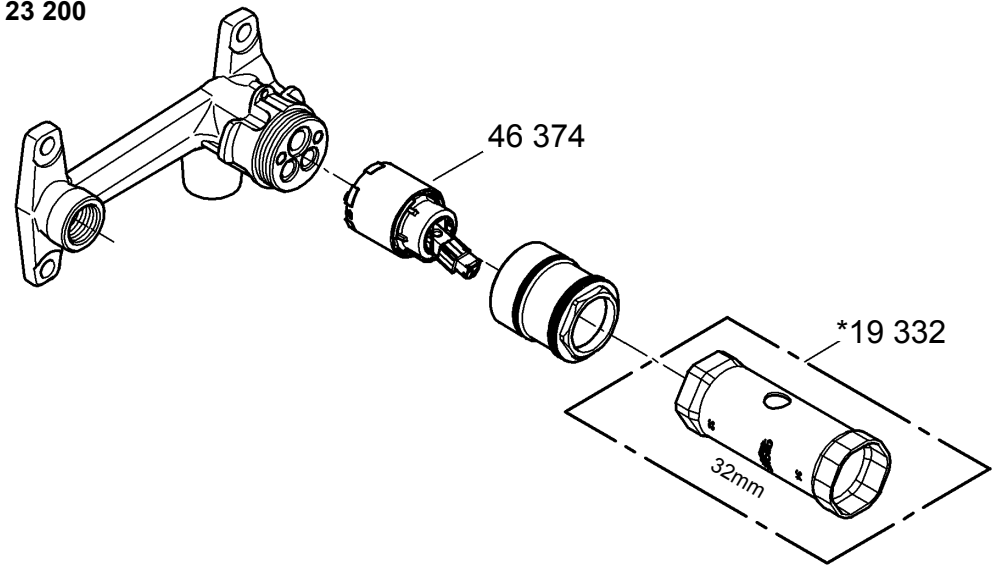
99.628.131/ÄM 229897/01.14

**GROHE**  
ENJOY WATER®

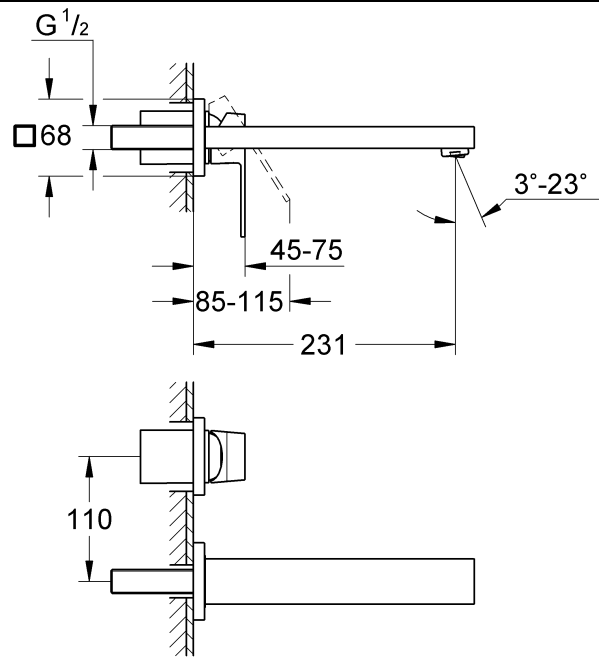
19 895



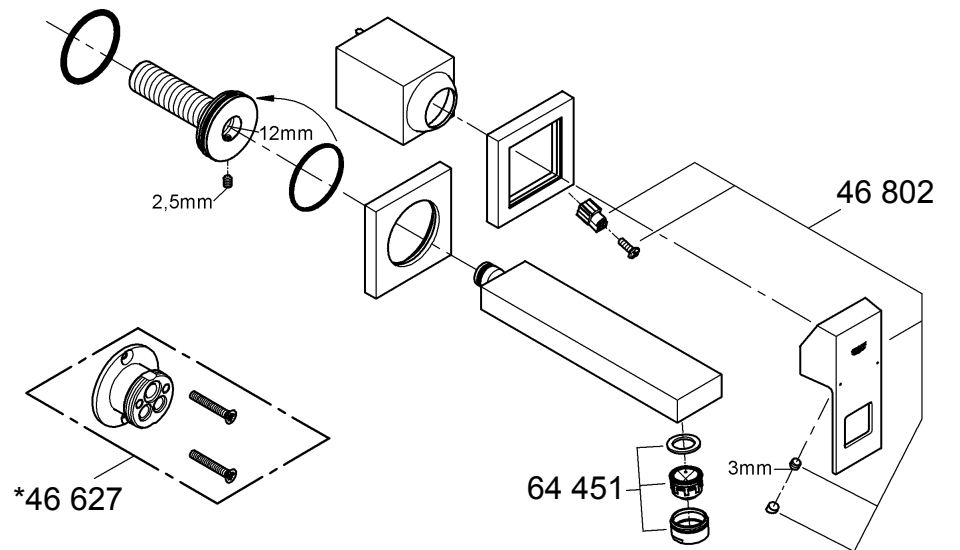
23 200



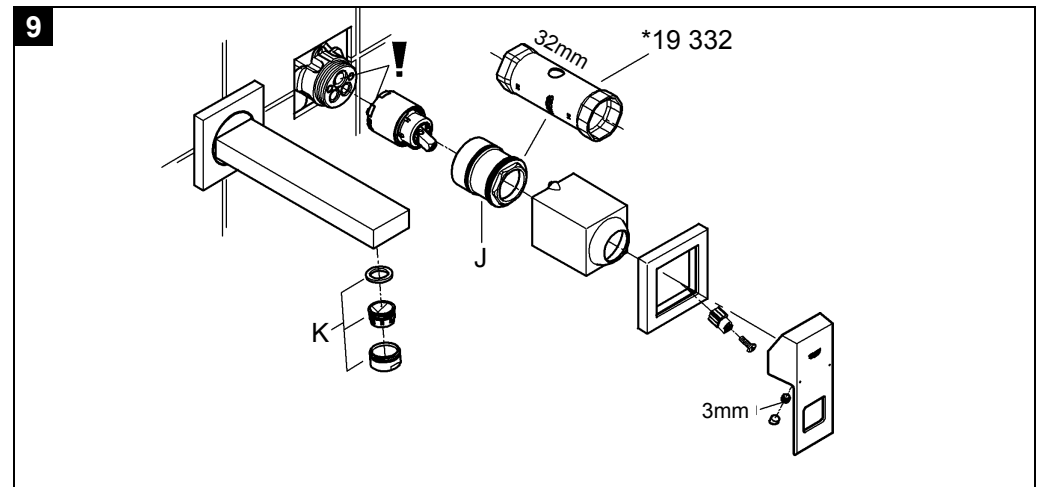
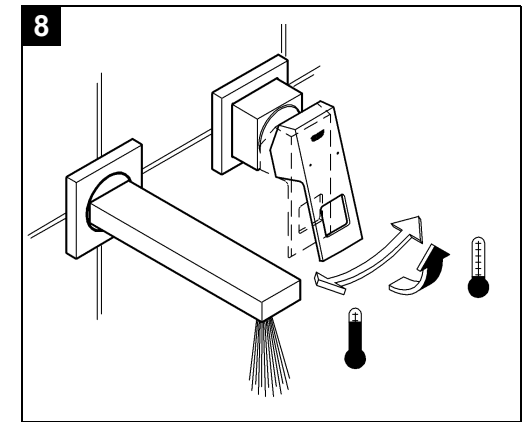
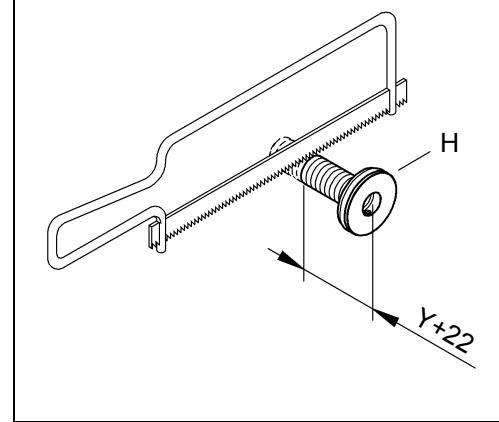
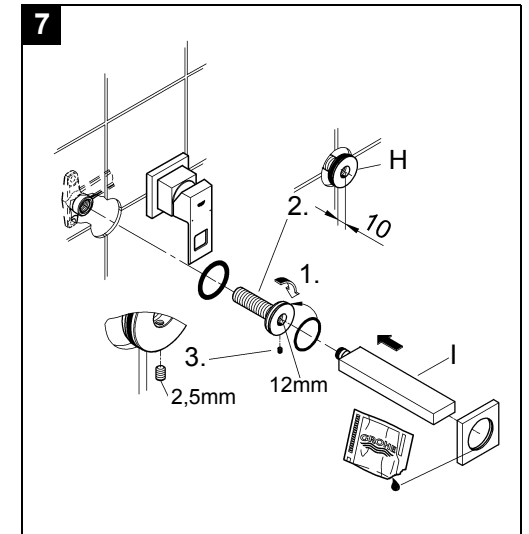
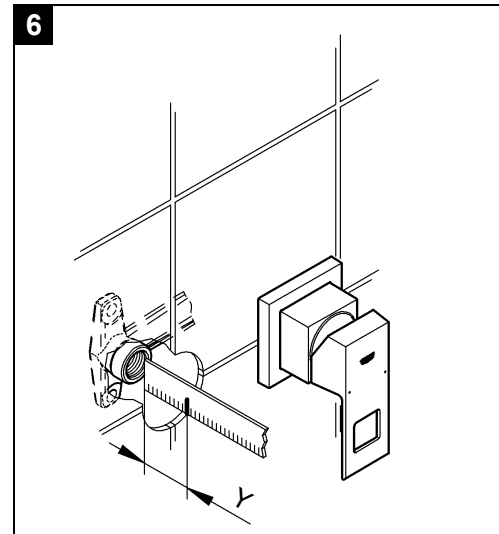
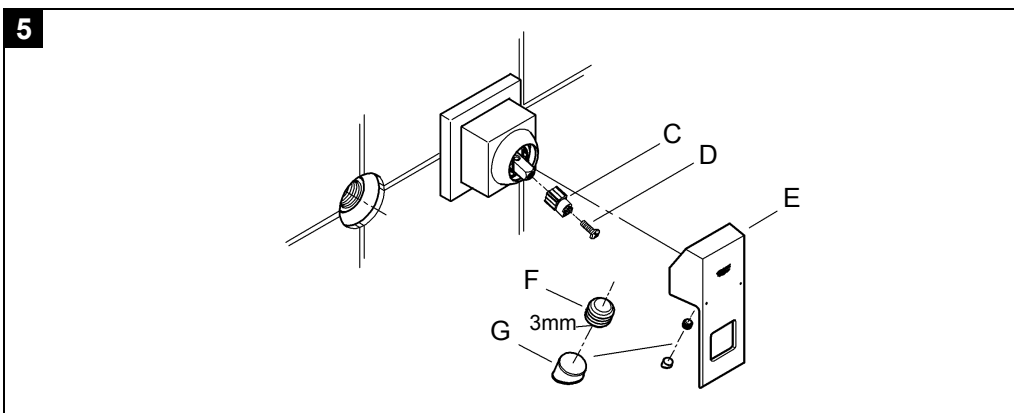
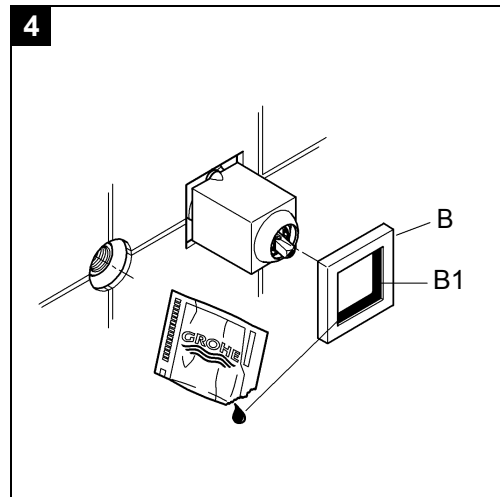
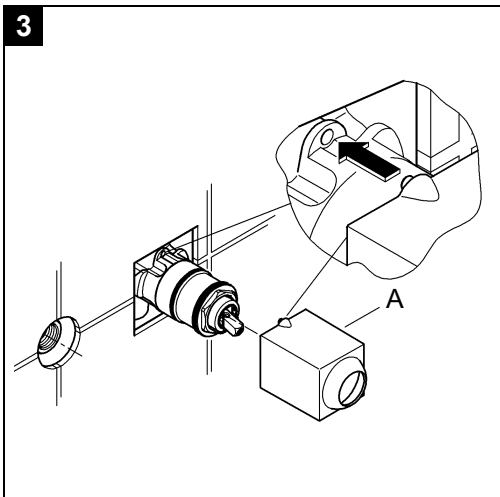
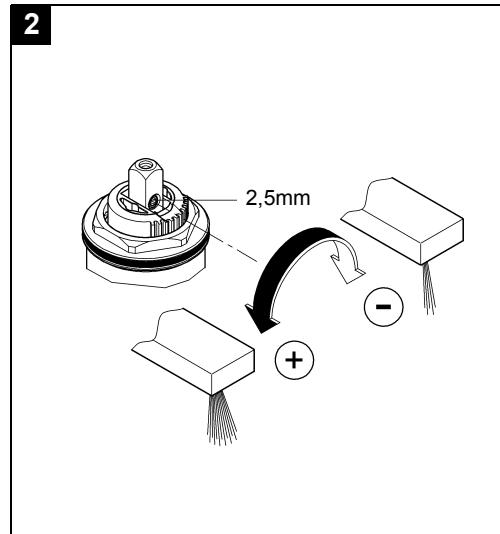
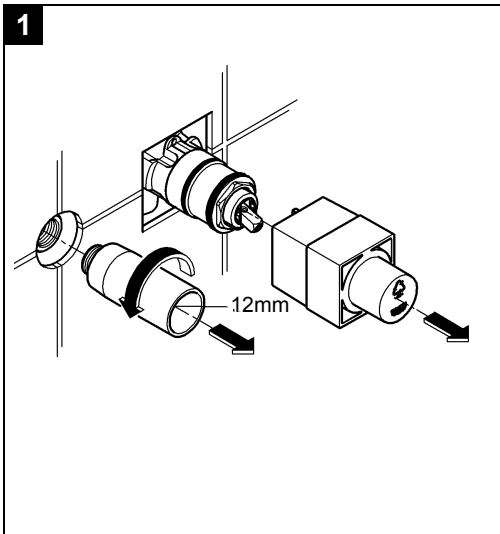
23 447



19 895 / 23 447



Bitte diese Anleitung an den Benutzer der Armatur weitergeben!  
Please pass these instructions on to the end user of the fitting!  
S.v.p remettre cette instruction à l'utilisateur de la robinetterie!



**SLO****Tehnični podatki**

- Pretok pri pretočnem tlaku 3 bare: pribl. 12 l/min

**Instalacija**

**Odstranite vgradno šablono**, glej zložljivo stran II, sl. [1].

**Temeljito očistite sistem cevi pred in po instalaciji** (upoštevajte standard EN 806)!

**Omejevalnik pretoka**

Armatura je opremljena z omejevalnikom količine pretoka. Zato je mogoča brezstopenjska, individualna omejitev količine pretoka. Tovarniška nastavitve zagotavlja največji pretok.

**V povezavi s hidravličnimi pretočnimi grelniki ne priporočamo omejevanja količine pretoka.**

Za aktivacijo glej zložljivo stran II, sl. [2].

**Zaprte dotok hladne in tople vode.****I. Montirajte rozeto in ročico**, glej slike [3], [4] in [5].

1. Namestite pokrov (A), glej sl. [3].
2. Namastite tesnilo (B1) in vstavite rozeto (B), glej sl. [4].
3. Namestite izolacijski vstavek (C) in ga privijte z vijakom (D), glej sl. [5].
4. Natakните vzvod (E), zatični vijak (F) privijte z imbus ključem 3mm in vstavite čepe (G), glejte sliko [5].

Če rozete ni možno potisniti dovolj daleč na kapico, morate vgraditi dodaten podaljšek (glej Nadomestni deli, zložljiva stran I, št. artikla: 46 627 = 25mm).

**II. Montirajte iztok**, glej sl. [6] in [7].

1. Določite mero „Y“ od zgornjega roba podometnega ohišja do zgornjega roba ploščic, glej sl. [6].

2. Skrajšajte priključni nastavek (H), tako da bo skupna mera znašala „Y“ + 22mm.

3. Privijte priključno mazalko (H) z 12-milimetrskim ključem imbus v podometno ohišje tako, da bo vgradna mera znašala 10mm. S 2,5-milimetrskim ključem imbus pritrdite iztok (I) s spodnje strani, glej sl. [7].

**Odprite dotok hladne in tople vode ter preverite tesnjenje priključkov.**

**Preverite delovanje armature**, glej sl. [8].

**Vzdrževanje**

Vse dele pregledajte, očistite, po potrebi zamenjajte in namastite s posebno masljo za armature.

**Zaprte dotok hladne in tople vode.****I. Zamenjava kartuše**, glej zložljivo stran II, sl. [9].

Montažo izvedete v obratnem vrstnem redu.

**Upoštevajte vgradni položaj!**

**Pri vgradnji kartuše bodite pozorni na pravilni naleg tesnil.**

Privijte in močno zategnite fitting (J).

**II. Razpršilnik (K)**, glej zložljivo stran II, sl. [9].

Montažo izvedete v obratnem vrstnem redu.

**Nadomestni deli**, glej zložljivo stran I (\* = dodatna oprema).

**Vzdrževanje**

Upoštevajte napotke za vzdrževanje armature, navedene v navodilu za vzdrževanje.

**HR****Tehnički podaci**

- Protok pri protočnom tlaku od 3 bara: oko 12 l/min

**Ugradnja**

**Uklonite šablono za ugrađivanje**, pogledajte preklonnu stranicu II, sl. [1].

**Sustav cijevi prije i nakon instalacije temeljito isprati** (uzeti u obzir EN 806)!

**Graničnik količine**

Armatura je opremljena graničnikom količine. Na taj način je omogućeno individualno ograničavanje količine protoka. Tvornički je namješten maksimalan protok.

**Ograničavanje protoka ne preporučuje se ako se radi o hidrauličkim protočnim grijačima vode.**

Za aktiviranje pogledajte preklonnu stranicu II, sl. [2].

**Zatvorite dovod hladne i tople vode.****I. Montirajte rozetu i polugu**, pogledajte sl. [3], [4] i [5].

1. Natakните poklopac (A), pogledajte sl. [3].
2. Podmažite brtvilo (B1) i navucite rozetu (B), pogledajte sl. [4].
3. Izolacijski uložak (C) natakните i sa vijkom (D) pricvrstite, pogledajte sl. [5].
4. Nataknuti polugu (E), uvrnuti zatik s navojem (F) pomoću 3mm imbus-ključa i umetnuti čep (G), vidi sl. [5].

Ako se rozeta ne da dovoljno daleko navući na kapu, potrebno je dodatno ugraditi produžetak (vidjeti zamjenske dijelove na preklonnoj stranici I, kataloški broj: 46 627 = 25mm).

**II. Montaža ispusta**, pogledajte sl. [6] i [7].

1. Utvrdite dimenziju „Y“ od gornjeg ruba podžbuknog kućišta do gornjeg ruba pločica, pogledajte sl. [6].

2. Skratite priključnu nazuvicu (H) tako da ukupna dimenzija iznosi „Y“ + 22mm.

3. Uvrnite priključnu nazuvicu (H) u podžbukno kućište imbus-ključem od 12mm tako da ugradna dimenzija iznosi 10mm. Ispust (I) pričvrstite odozdo imbus-ključem od 2,5mm, pogledajte sl. [7].

**Otvorite dovod hladne i tople vode te provjerite jesu li priključci zabrtvljeni.**

**Provjerite funkciju miješalice**, pogledajte sl. [8].

**Održavanje**

Pregledajte sve dijelove, očistite ih, eventualno zamijenite i namastite posebnom masljo za armature.

**Zatvorite dovod hladne i tople vode.****I. Zamjena kartuše**, pogledajte preklonnu stranicu II, sl. [9].

Montaža se obavlja obrnutim redoslijedom.

**Pripazite na pravilan položaj ugradnje!**

**Kod ugradnje kartuše potrebno je pripaziti na ispravno dosjedanje brtvila.**

Vijčani spoj (J) uvrnuti i čvrsto privući.

**II. Mousseur (K)**, pogledajte preklonnu stranicu II, sl. [9].

Montaža se obavlja obrnutim redoslijedom.

**Rezervni dijelovi**, pogledajte preklonnu stranicu I (\* = poseban pribor).

**Njega**

Upute uz njegu ove armature možete pronaći u priloženim uputama za njegu.