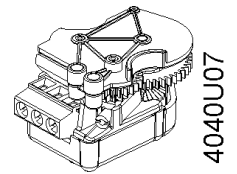
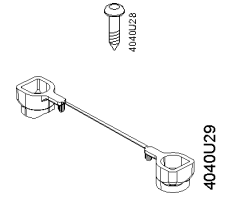


de	Montageanleitung
en	Mounting instructions
fr	Instructions de montage
sv	Monteringsinstruktion
nl	Montage-aanwijzing
it	Istruzioni di montaggio
fi	Asennusohje
es	Instrucciones de montaje
da	Monteringsvejledning
pl	Instrukcja montażu
cz	Montážní návod
hu	Szerelési útmutató
el	Οδηγίες εγκατάστασης
ru	Инструкция по установке
zh	安装指导

Hilfsschalter
Auxilliary switch
Contact auxiliaire
Hjälpkontakt
Hulpschakelaar
Contatto ausiliario
Apukytkin
Interruptor auxiliar
Hjælpekontakt
Wyłącznik pomocniczy
Pomocný kontakt
Segédkapcsoló
Βοηθητική επαφή
Дополнительный переключатель
辅助开关



4040U07



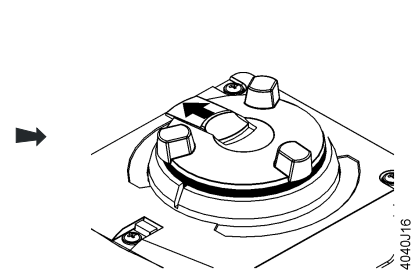
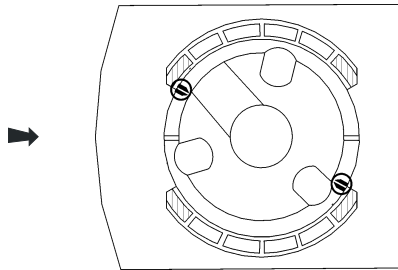
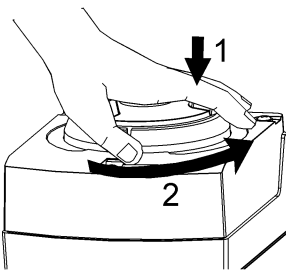
ASC10.51

1

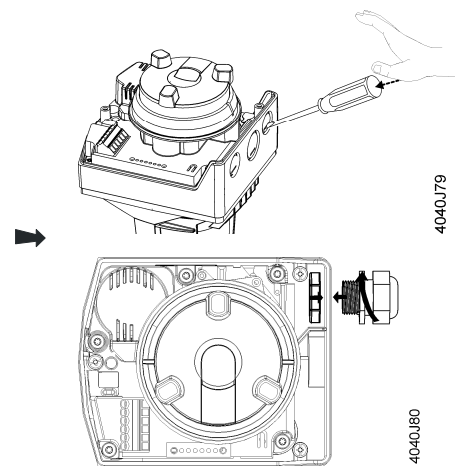
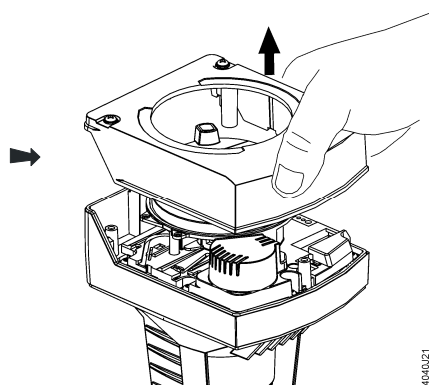
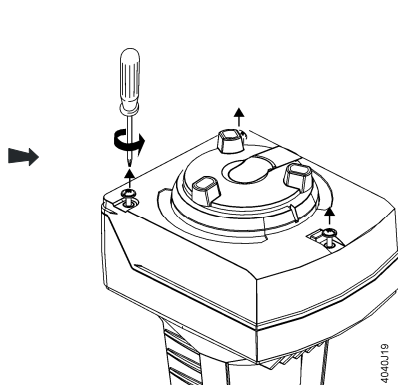
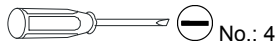
<p>de Hinweise zur Montage Stellantrieb ist an ein Siemens-Ventil mechanisch gekoppelt. Kompatibilität und Kombinationsmöglichkeiten beachten. Stellantrieb von Betriebsspannung trennen. Bei AC 230 V besteht sonst Lebensgefahr!</p> <p></p>	<p>en Notes on mounting Actuator is mechanically connected to a Siemens valve. Observe compatibility and choice of combinations. Disconnect actuator from power. Attention if AC 230 V connected danger of life!</p> <p></p>	<p>fr Indications pour le montage Le servomoteur est accouplé mécaniquement à une vanne Siemens. Respecter les indications de compatibilité et de combinaisons d'appareils. Débrancher le servomoteur. Danger de mort en cas de présence de 230 V~ !</p> <p></p>
<p>sv Monteringsinstruktion Ställdonet är mekaniskt sammankopplat med en Siemens-ventil. Observera kompatibilitet och kombinationsmöjligheter. Separera ställdonet från matningsspänningen. Varning, tillkopplad AC 230 V innebär livsfara!</p> <p></p>	<p>nl Montageaanwijzing Servomotor is mechanisch gekoppeld met een Siemens afsluiter. Let op compatibiliteit en combinatiemogelijkheden. Voeding van servomotor verwijderen. Attentie: bij AC 230 V verbinding levensgevaar!</p> <p></p>	<p>it Note per il montaggio L'attuatore è meccanicamente connesso alla valvola Siemens. Rispettare la compatibilità e le combinazioni possibili. Scollegare l'attuatore dall'alimentazione. Attenzione in caso di presenza 230VAC pericolo di vita!</p> <p></p>
<p>fi Huomioitavaa asennuksessa Toimilaitte on mekaanisesti kiinnitetty Siemens venttiliin. Huomioi yhteensopivuus sekä eri vaihtoehdot. Poista jännite moottorista. Huom hengenvaara jos AC 230 V jännite on kytketty!</p> <p></p>	<p>es Notas de montaje El actuador está mecánicamente conectado a la válvula de Siemens. Observe la compatibilidad y la opción de combinaciones. Desconectar el actuador de la alimentación. Atención si está conectado a 230 Vca, riesgo de muerte!</p> <p></p>	<p>da Bemærkninger til monteringsinstruktion Aktuatoren forbindes mekanisk til en ventil fra Siemens. Tag hensyn til kompatibilitet og kombinationsmuligheder. Aktuatoren skal frakobles strømforsyningen. Livsfare ved tilslutning til AC 230 V!</p> <p></p>
<p>pl Uwagi dotyczące montażu Siłownik jest podłączony mechanicznie do zaworu firmy Siemens. Należy przestrzegać kompatybilności i wyboru kombinacji. Odlączyć siłownik od zasilania. Uwaga: Zagrożenie życia, jeśli podłączone jest napięcie 230 V AC!</p> <p></p>	<p>cz Poznámky k montáži Pohon je mechanicky připojen k ventilu Siemens. Dodržujte kompatibilitu a volbu kombinací. Odpojte pohon od napájení. Pozor při připojení AC 230 V. Vzniká nebezpečí ohrožení života!</p> <p></p>	<p>hu Szerelési útmutató A szelepláító mechanikusan csatlakozik a Siemens szelephez. Ügyeljen a kompatibilitásra és a megengedett kombinációkra. Áramtalanítsa a szelepmozgatót. AC 230 V esetén életveszély!</p> <p></p>
<p>el Οδηγίες εγκατάστασης Ο κινητήρας συνδέεται μηχανικά σε βάνα Siemens. Ελέγξτε τη συμβατότητα και την επιλογή συνδυασμών. Αποσυνδέστε την παροχή του κινητήρα. Προσοχή εάν συνδεθεί AC 230 V υπάρχει κίνδυνος για τη ζωή σας!</p> <p></p>	<p>ru Замечания по монтажу Привод подключается к клапану Siemens. Учитывайте совместимость и возможные варианты. Снимите питание с привода. Напряжение AC 230 В опасно для жизни!</p> <p></p>	<p>zh 安装说明 执行器已安装在西门子阀门上。请遵守设备组合中的配套使用规定。请断开执行器电源连接。 注意如果连接 AC 230 V 电源，会导致生命危险！</p> <p></p>

2

de	Hinweise zur Montage Nur Notwendig bei Stellantrieben ohne Notstellfunktion.	en	Notes on mounting Only required with actuators without fail safe function.	fr	Indications pour le montage Nécessaire uniquement pour les servomoteurs sans fonction de retour à zéro
sv	Montering Endast nödvändigt för ställdon utan snabbstängningsfunktion.	nl	Montageaanwijzing Alleen nodig bij servomotoren zonder nulspanningsterugloop.	it	Note per il montaggio Richiesto solo con attuatori senza funzionalità a sicurezza intrinseca
fi	Huomioitavaa asennuksessa Vain toimilaitteisiin joissa ei ole jännitteetönnän kiini -toimintoa	es	Notas de montaje Solo requerido con actuadores sin función muelle de retorno	da	Bemærkninger til montering Kræves kun ved aktuatorer uden sikkerhedsfunktion
pl	Uwagi dotyczące montażu Wymagany wyłącznie w przypadku siłowników bez funkcji automatycznego zatrzymania w razie awarii.	cz	Poznámky k montáži Užití pouze s pohony bez havarijní funkce	hu	Szerelési utasítás Csak a vészleállítási funkció nélküli szelepszatarkhoz
el	Οδηγίες εγκατάστασης Απαιτείται μόνο για κινητήρες χωρίς προστασία αποφυγής ενδεχόμενης βλάβης	ru	Замечания по монтажу Только для приводов без защитной функции.	zh	安装说明 仅当执行器无弹簧复位功能时需要。



3

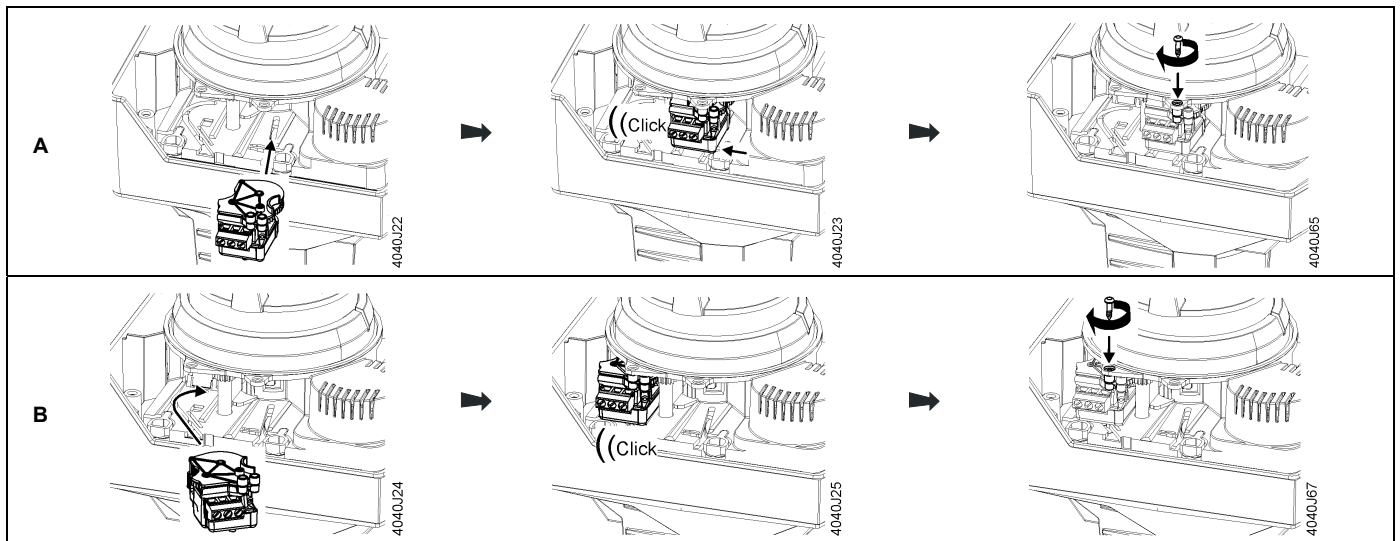
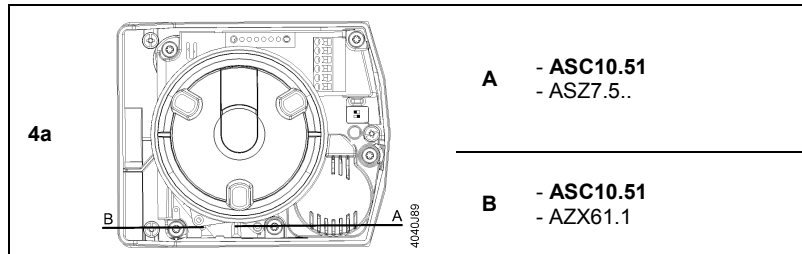
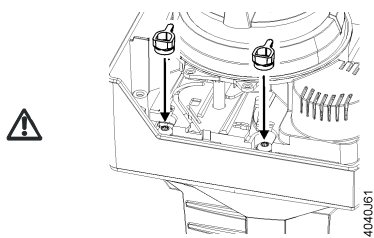


4



de	Hinweise zur Montage ⚠ Schraubenabdeckungen zuerst montieren – sonst besteht Lebensgefahr! 4a Bei Montage von zwei verschiedenen Zubehörteilen auf korrekten Steckplatz achten Kompatibilität und Kombinationsmöglichkeiten beachten.	en	Notes on mounting ⚠ Fit the screw covers first – otherwise danger of life! 4a When mounting two different accessories watch out for correct plug-in space A or B Observe compatibility and choice of combinations.	fr	Indications pour le montage ⚠ Monter d'abord les cache-vis car danger de mort ! 4a Si vous montez deux accessoires différents, veillez à les insérer dans les emplacements corrects Respecter les indications de compatibilité et de combinaisons d'appareils
sv	Montering ⚠ Montera täckbrickorna först – annars innebär det livsfara! 4a Vid montering av två olika tillbehör, beakta korrekt insticksplats A eller B. Observera kompatibilitet och kombinationsmöjligheter.	nl	Montageaanwijzing ⚠ Afdekking voor schroeven eerst monteren – anders bestaat levensgevaar! 4a Bij montage van twee verschillende accessoires letten op correcte plug-in plaats A of B Let op compatibiliteit en combinatiemogelijkheden.	it	Note per il montaggio ⚠ Fissare prima i coprivite – altrimenti pericolo di vita! 4a Quando si montano due differenti accessori fare attenzione ad utilizzare la corretta posizione A o B Rispettare la compatibilità e le combinazioni possibili.

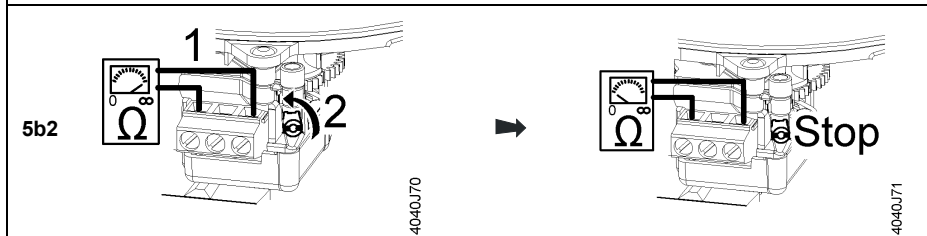
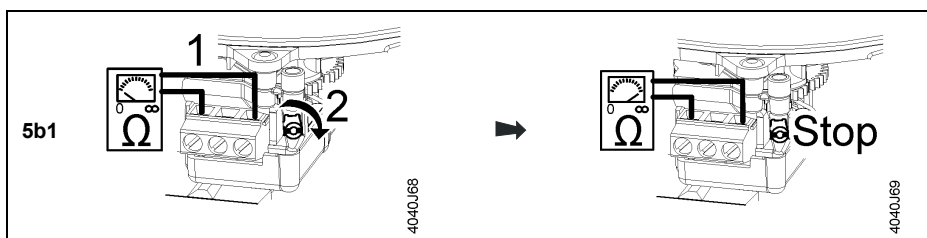
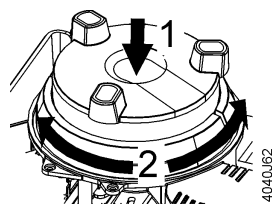
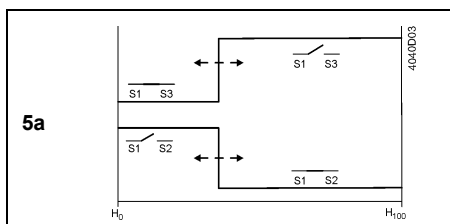
<p>fi Huomioitavaa asennuksessa Kiinnitä ruuvikotelot ensin – muuten hengenvaara!</p> <p>4a Mikäli kahta eri lisälaitetta kytketään tarkista oikea asennus kohta joko A tai B Huomio yhteensopivuus sekä eri vaihtoehdot.</p>	<p>es Notas de montaje Fijar los protectores de los tornillos primero – peligro de daños</p> <p>4a Cuando se monten 2 accesorios diferentes verificar una correcta fijación en los espacios A o B Observe la compatibilidad y la opción de combinaciones.</p>	<p>da Bemærkninger til montering Monter først skruedefæklingerne – ellers livsfare!</p> <p>4a Ved montering af to forskellige slags tilbehør skal man sørge for korrekt indsætning i placering A eller B Tag hensyn til kompatibilitet og kombinationsmuligheder.</p>
<p>pl Uwagi dotyczące montażu Zamontować najpierw osłony wkrętów – w przeciwnym wypadku zagrożenie życia!</p> <p>4a W przypadku montażu dwóch różnych akcesoriów, należy zwrócić uwagę na właściwe gniazdo A lub B. Należy przestrzegać kompatybilności i wyboru kombinacji.</p>	<p>cz Poznámky k montáži Nejdříve příslušenství utáhněte šroubem – jinak vzniká nebezpečí ohrožení života!</p> <p>4a Při montáži dvou rozdílných příslušenství dbejte na jejich správné zasunutí do prostoru A nebo B Dodržujte kompatibilitu a volbu kombinací.</p>	<p>hu Szerelési utasítás Először rögzítse a csavarfedőket – egyébként életveszély!</p> <p>4a Két különböző tartozék alkatrész alkalmazása esetén a megfelelő helyre (A vagy B) szerelje azokat. Ügyeljen a kompatibilitásra és a megengedett kombinációkra.</p>
<p>el Οδηγίες εγκατάστασης Πρώτα τοποθετήστε τα καλύμματα από τις βίδες – διαφορετικά υπάρχει κίνδυνος ζωής!</p> <p>4a Προσοχή στο σωστό διάστημα σύνδεσης Α ή Β όταν τοποθετείτε δύο διαφορετικά εξαρτήματα Ελέγξτε τη συμβατότητα και την επιλογή συνδυασμών.</p>	<p>ru Замечания по монтажу Для обеспечения безопасности установите крышки винтов!</p> <p>4a При установке двух разных аксессуаров учитывайте необходимое расстояние до А или В Учитывайте совместимость и возможные варианты</p>	<p>zh 安装说明 首先请安上螺钉盖 – 否则有生命危险!</p> <p>4a 安装两个不同的附件时, 请选择正确的插入孔 A 或 B 请遵守设备组合中的配套使用规定。</p>



5  No.: 1

<p>de Schaltstellung einstellen</p> <p>Der Hilfsschalter ASC10.51 schaltet bei einer bestimmten Stellung ein, bzw. aus. Der Schaltpunkt kann individuell zwischen 0...100 % eingestellt werden.</p> <p>5a Die Schaltpunkte S1–S2 und S1–S3 können nicht unabhängig voneinander eingestellt werden. Ist S1–S2 geöffnet, so ist S1–S3 geschlossen.</p> <p>5b1 Wenn Ausgangssituation: 0 Ω 5b2 Wenn Ausgangssituation: ∞ Ω</p>	<p>en Adjust switch position</p> <p>The auxiliary switch ASC10.51 switches on or off when a certain position is reached. The switching point can lie between 0...100%.</p> <p>5a Switching point for S1–S2 and S1–S3 cannot be set separately. If S1–S2 is open then S1–S3 is closed.</p> <p>5b1 When initial situation: 0 Ω 5b2 When initial situation: ∞ Ω</p>	<p>fr Réglage de la position de commutation</p> <p>Le contact auxiliaire ASC10.51 s'enclenche ou se coupe lorsqu'une position déterminée est atteinte. Ce point de commutation peut être réglé entre 0...100 %.</p> <p>5a Les points de commutation S1–S2 et S1–S3 ne peuvent pas être réglés indépendamment les uns des autres. Si S1–S2 est ouvert, S1–S3 est fermé.</p> <p>5b1 Situation de départ: 0 Ω 5b2 Situation de départ: ∞ Ω</p>
---	--	---

<p>sv Justera omkopplarläge Hjälpkontakt ASC10.51 kopplar till eller från när en viss position är uppnådd. Kopplingspunkten kan ställas in mellan 0...100%.</p> <p>5a Kopplingspunkt för S1–S2 och S1–S3 kan inte ställas in separat. Om S1–S2 är öppen så är S1–S3 stängd.</p> <p>5b1 Vid utgångsläge: 0 Ω</p> <p>5b2 Vid utgångsläge: ∞ Ω</p>	<p>nl Schakelmoment instellen De hulpschakelaar ASC10.51 schakelt in of uit als een bepaalde positie is bereikt. Het schakelpunt kan liggen tussen 0...100%.</p> <p>5a Schakelpnt voor S1–S2 en S1–S3 kan niet apart worden ingesteld. Als S1–S2 open is dan is S1–S3 dicht</p> <p>5b1 Bij beginsituatie: 0 Ω</p> <p>5b2 Bij beginsituatie: ∞ Ω</p>	<p>it Regolare la posizione di scatto Il contatto ausiliario ASC10.51 commuta quando viene raggiunta una certa posizione. Il punto di commutazione può essere compreso tra 0...100%.</p> <p>5a I punti di commutazione S1–S2 e S1–S3 non possono essere impostati separatamente. Se S1–S2 è aperto allora S1–S3 è chiuso.</p> <p>5b1 Situazione iniziale: 0 Ω</p> <p>5b2 Situazione iniziale: ∞ Ω</p>
<p>fi Apukytikimen asetukset Apukytikin ASC10.51 kytketty pälle tai pois kun tietty asento on saavutettu. Kytkentäpiste on mahdollinen 0...100% aluella. Kytkentäpisteitä S1–S2 sekä S1–S3 ei voida määrittää erikseen. Jos S1–S2 on auki niin S1–S3 on kiinni.</p> <p>5a Kytkentäpisteitä S1–S2 sekä S1–S3 ei voida määrittää erikseen. Jos S1–S2 on auki niin S1–S3 on kiinni.</p> <p>5b1 Kun lähtökohtana: 0 Ω</p> <p>5b2 Kun lähtökohtana: ∞ Ω</p>	<p>es Ajustar la posición del interruptor El interruptor auxiliar ASC10.51 conmuta a on u off cuando se alcanza cierta posición. El punto de conmutación puede ajustarse entre 0...100%. El punto de conmutación para S1–S2 y S1–S3 no se pueden ajustar por separado. Si S1–S2 está abierto S1–S3 está cerrado.</p> <p>5a El punto de conmutación para S1–S2 y S1–S3 no se pueden ajustar por separado. Si S1–S2 está abierto S1–S3 está cerrado.</p> <p>5b1 Cuando posición inicial: 0 Ω</p> <p>5b2 Cuando posición inicial: ∞ Ω</p>	<p>da Indstilling af kontaktposition Hjælpekontakten ASC10.51 til- eller frakobler, når den står i en bestemt stilling. Koblingspunktet kan ligge mellem 0 og 100%.</p> <p>5a Koblingspunktet for S1–S2 og S1–S3 kan ikke indstilles separat. Når S1–S2 er åben, er S1–S3 lukket.</p> <p>5b1 Når grundtilstanden er: 0 Ω</p> <p>5b2 Når grundtilstanden er: ∞ Ω</p>
<p>pl Ustawienie położenia wyłącznika Włącznik pomocniczy ASC10.51 włącza się lub wyłącza po osiągnięciu określonego położenia. Punkt przełączenia można ustawić w zakresie 0...100%.</p> <p>5a Nie ma możliwości niezależnego ustawienia punktu przełączenia obwodu S1–S2 i S1–S3. Jeśli obwód S1–S2 jest otwarty, obwód S1–S3 jest zamknięty.</p> <p>5b1 Kiedy sytuacja początkowa: 0 Ω</p> <p>5b2 Kiedy sytuacja początkowa: ∞ Ω</p>	<p>cz Nastavte bod přepnutí Pomocný kontakt ASC10.51 spíná nebo rozpná při dosažení určité polohy. Bod přepnutí může být mezi 0...100%.</p> <p>5a Bod přepnutí pro S1–S2 a S1–S3 nelze nastavit samostatně. Pokud je S1–S2 rozepnut, tak S1–S3 je sepnut.</p> <p>5b1 Při počátečním stavu: 0 Ω</p> <p>5b2 Při počátečním stavu: ∞ Ω</p>	<p>hu Kapcsolási pont beállítása Az ASC10.51 segédkapcsoló egy adott pontnál kapcsol be ill. ki. A kapcsolási pont egyedileg beállítható 0...100% tartományon belül.</p> <p>5a Az S1–S2 és S1–S3 kapcsolási pontok nem állíthatók egymástól függetlenül. Ha S1–S2 nyitott, akkor S1–S3 zárt.</p> <p>5b1 Ha a kimeneti állapot: 0 Ω</p> <p>5b2 Ha a kimeneti állapot: ∞ Ω</p>
<p>el Ρύθμιση της θέσης της επαφής Η βοηθητική επαφή ASC10.51 ανοίγει ή κλείνει όταν φτάσει σε μια συγκεκριμένη θέση. Η θέση αυτή μπορεί να ρυθμιστεί από 0...100%.</p> <p>5a Το σημείο επαφής S1–S2 και S1–S3 δε ρυθμίζεται ξεχωριστά. Όταν S1–S2 είναι ανοιχτή τότε S1–S3 είναι κλειστή.</p> <p>5b1 Όταν η αρχική κατάσταση: 0 Ω</p> <p>5b2 Όταν η αρχική κατάσταση: ∞ Ω</p>	<p>ru Задайте положение переключателя Дополнит. переключатель ASC10.51 переключается при достижении определённого положения. Точка переключения лежит в диапазоне 0...100%.</p> <p>5a Точка переключения для S1–S2 и S1–S3 не может быть установлена отдельно. Если S1–S2 разомкнут, S1–S3 замкнут.</p> <p>5b1 В исходном положении: 0 Ω</p> <p>5b2 В исходном положении: ∞ Ω</p>	<p>zh 调整开关点位置 当到达某个位置时，辅助开关 ASC10.51 开启或关闭。开关点的范围为 0...100%。</p> <p>5a 不能对 S1–S2 和 S1–S3 的开关点进行单独设置。如果 S1–S2 为打开，则 S1–S3 为关闭。</p> <p>5b1 初始状态： 0 Ω</p> <p>5b2 初始状态： ∞ Ω</p>



de 6a Verkabelung Anschlussklemmen: 1: Systempotential (SP) 2: Schliesst (Antriebsstößel fährt aus / Antriebs spindle dreht im Uhrzeigersinn) 3: Öffnet (Antriebsstößel fährt aus / Antriebs spindle dreht im Uhrzeigersinn)	en 6a Wiring Connection terminals: 1: System potential (SP) 2: Closing (actuator's stem extends / actuator's spindle turns clockwise) 3: Opening (actuator's stem extends / actuator's spindle turns clockwise)	fr 6a Câblage Bornes de raccordement 1: Potentiel du système (SP) 2: Fermeture (l'axe du servomoteur sort / la tige pivote dans le sens des aiguilles d'une montre) 3: Ouverture (l'axe du servomoteur sort / la tige pivote dans le sens des aiguilles d'une montre)
sv 6a Inkoppling Anslutningsplintar: 1: Systempotential (SP) 2: Stänger (ställdonets spindel rör sig utåt / ställdonets spindel vrids medurs) 3: Öppnar (ställdonets spindel rör sig utåt / ställdonets spindel vrids medurs)	nl 6a Aansluiting Aansluitklemmen: 1: Syteempotentiaal (SP) 2: Sluiten (servomotoras naar buiten / servomotoras draait rechtsom) 3: Openen (servomotoras naar buiten / servomotoras draait rechtsom)	it 6a Cablaggio Morsettiera di collegamento 1: Potenziale di sistema - fase (SP) 2: Chiusura (lo stelo si estende / la manopola gira in senso orario) 3: Apertura (lo stelo si estende / la manopola gira in senso orario)
fi 6a Johdotus Kytentäilitimet: 1: Systeemi jännite (L) 2: Sulku (toimilaitteen kara työntyy / toimilaitteen akseli kääntyy myötäpäivään) 3: Avaus (toimilaitteen kara työntyy / toimilaitteen akseli kääntyy myötäpäivään)	es 6a Cableado Terminales de conexión: 1: Alimentación (Común) 2: Cerrado (eje del actuador extendido / mando del actuador gira a derechas) 3: Abierto (eje del actuador extendido / mando del actuador gira a derechas)	da 6a Elektrisk tilslutning Tilslutningsklemmer: 1: Systemspænding (SP) 2: Lukker: (aktuatorens ventilspindel går ud / aktuatorens rotationsretning er med uret) 3: Åbner (aktuatorens ventilspindel går ud / aktuatorens rotationsretning er med uret)
pl 6a Podłączenie Zaciski połączeniowe: 1: Napięcie systemu (SP). 2: Zamknięcie (trzcienie siłownika wysuwa się / wrzeciono siłownika obraca się w kierunku przeciwnym do kierunku ruchu wskazówek zegara). 3: Otwarcie (trzcienie siłownika wysuwa się / wrzeciono siłownika obraca się w kierunku zgodnym z kierunkiem ruchu wskazówek zegara).	cz 6a Zapojení Připojovací svorkovnice: 1: Systémový potenciál (SP) 2: Sepnuto (vřetenno pohonu se vysunuje / otáčí ve směru hod. ručiček) 3: Rozepnuto (vřetenno pohonu se vysunuje / otáčí ve směru hod. ručiček)	hu 6a Kábelezés Csatlakozó sorkapcsok: 1: Rendszer potenciál (SP) 2: Zárás 3: Nyitás
el 6a Καλωδίωση Κλέμες: 1: 24 VAC (+) (SP) 2: Κλείσιμο (έκταση του στελέχους του κινητήρα / η άτρακτος του κινητήρα περιστρέφεται δεξιόστροφα) 3: Άνοιγμα (έκταση του στελέχους του κινητήρα / η άτρακτος του κινητήρα περιστρέφεται δεξιόστροφα)	ru 6a Подключение Клеммы: 1: Системная нейтраль (SP) 2: Закрытие 3: Открытие	zh 6a 接线 接线端子： 1: 系统火线 (SP) 2: 关闭 (执行器杆伸出 / 执行器轴顺时针转动) 3: 开启 (执行器杆伸出 / 执行器轴顺时针转动)

