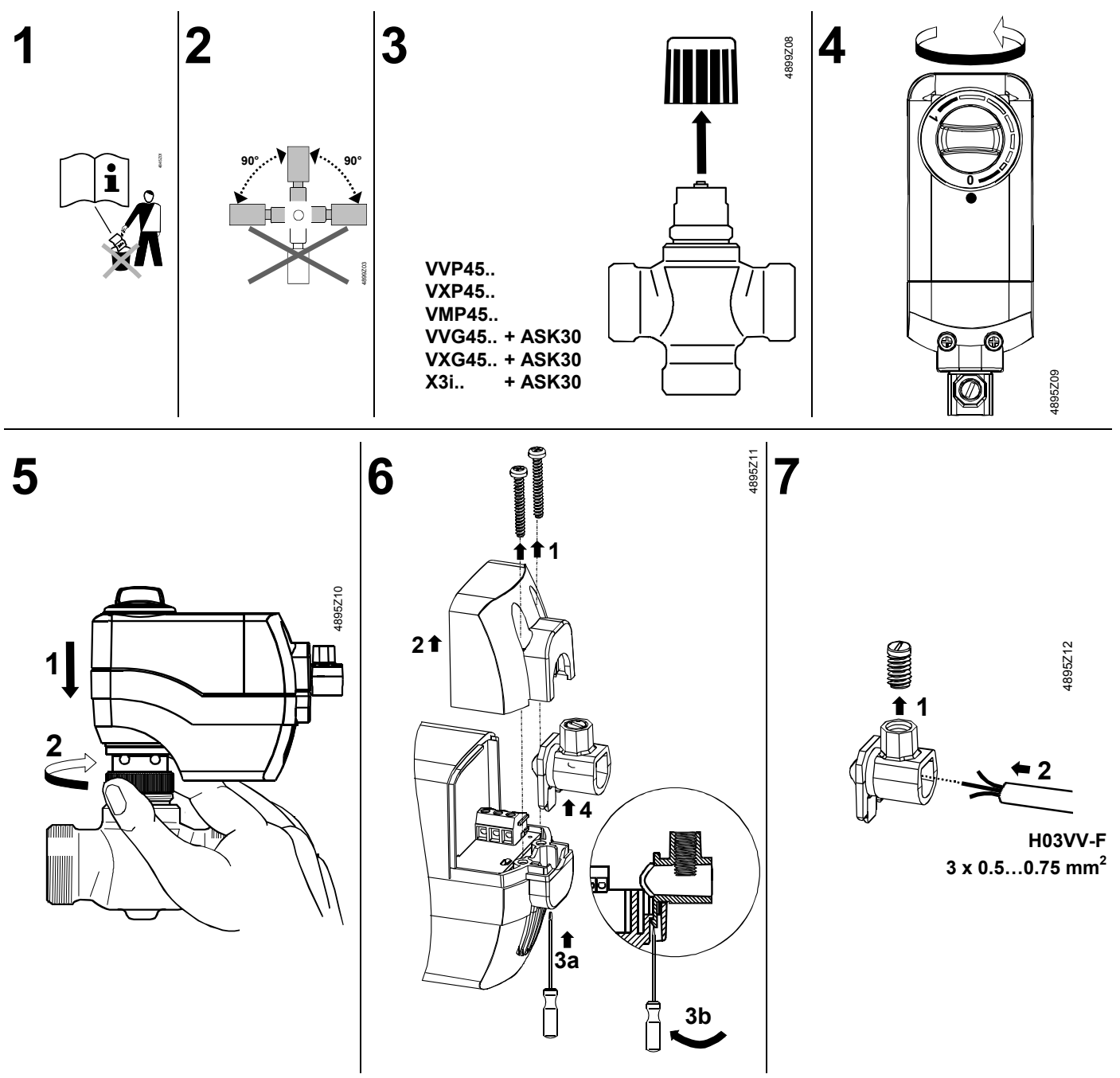


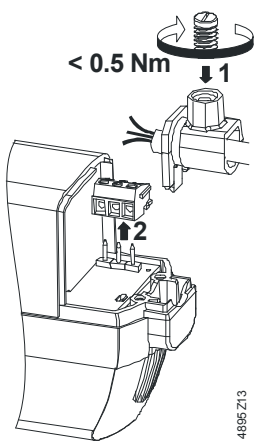
de	Montageanleitung
en	Mounting instructions
fr	Instructions de montage
sv	Monteringsinstruktion
nl	Montage-handleiding
it	Istruzioni di montaggio
fi	Asennusohje
es	Instrucciones de montaje
da	Monteringsvejledning
pl	Instrukcja montażu
cz	Montážní návod
hu	Szerelési útmutató
el	Οδηγίες εγκατάστασης
ru	Инструкция по установке
zh	安装指导

Stellantriebe
Actuators
Servomoteur
Ställdon
Servomotoren
Servocomandi
Toimimoottorit
Actuadores
Motorer
Siłowniki
Pohony
Motorok
Κινητήρες
Приводы
执行器

SSC31
SSC81
SSC61..



8



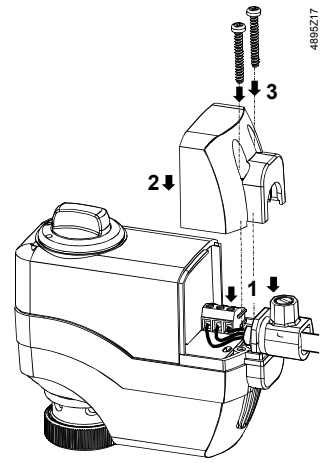
9

SSC31..
 Y2 = AC 230 V, 3-position
 Y1 = AC 230 V, 3-position
 N = AC 230 V, neutral

SSC81..
 Y2 = AC 24 V, 3-position
 Y1 = AC 24 V, 3-position
 G = AC 24 V, system potential (SP)

SSC61..
 Y = DC 0...10 V, <math>< 0,1 \text{ mA}</math>
 G = AC/DC 24 V, system potential (SP)
 G0 = AC/DC 24 V, system neutral (SN)

10

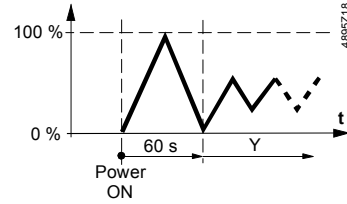


11

Hubkalibration
 Stroke calibration
 Calibrage de la course
 Lyfthöjdskalibrering
 Slagcalibratie
 Calibrazione corsa
 Iskunpituuden kalibrointi
 Calibración de la carrera

Slaglængdekalibrering
 Kalibracja skoku
 Kalibrace zdvihu
 Löketbeállítás
 Διαμόρφωση διαδρομής εμβόλου
 калибровка хода
 行程校准

SSC61 Power AC/DC 24 V ON:

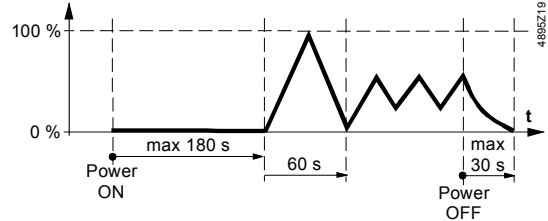


12

Hubkalibration
 Stroke calibration
 Calibrage de la course
 Lyfthöjdskalibrering
 Slagcalibratie
 Calibrazione corsa
 Iskunpituuden kalibrointi
 Calibración de la carrera

Slaglængdekalibrering
 Kalibracja skoku
 Kalibrace zdvihu
 Löketbeállítás
 Διαμόρφωση διαδρομής εμβόλου
 калибровка хода
 行程校准

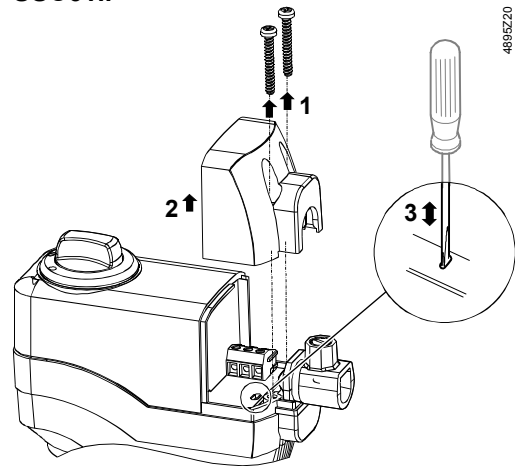
SSC61.5 Power AC/DC 24 V ON:



13

Neue Hubkalibration
 New stroke calibration
 Nouveau calibrage de la course
 Ny lyfthöjdskalibrering
 Nieuwe slagcalibratie
 Nuova calibrazione della corsa
 Uusi iskunpituuden kalibrointi
 Nueva calibración de la carrera
 Ny slaglængdekalibrering
 Nowa kalibracja skoku
 Nová kalibrace zdvihu
 új löketbeállítás
 Νέα διαμόρφωση διαδρομής εμβόλου
 Новая калибровка хода
 重新校准行程

SSC61..



14

