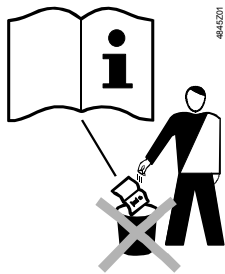


**de** Montageanleitung  
**en** Mounting instructions  
**fr** Instructions de montage  
**sv** Monteringsinstruktion  
**nl** Montage-handleiding  
**it** Istruzioni di montaggio  
**fi** Asennusohje  
**es** Instrucciones de montaje  
**da** Monteringsvejledning  
**pl** Instrukcja montażu  
**cz** Montážní návod  
**hu** Szerelési útmutató  
**el** Οδηγίες εγκατάστασης  
**zh** 安裝指導

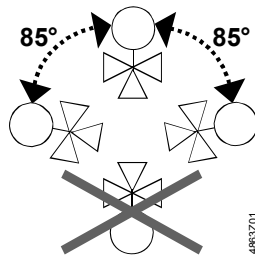
**Stellantriebe**  
**Actuators**  
**Servomoteur**  
**Ställdon**  
**Servomotoren**  
**Servocomandi**  
**Toimimoottorit**  
**Actuadores**  
**Motorer**  
**Silowniki**  
**Pohony**  
**Motorok**  
**Κινητήρες**  
**执行器**

**SFA21/18**  
**SFA71/18**  
**SFA11U**  
**SFP21/18**  
**SFP71/18**

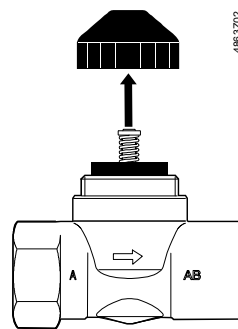
1



2

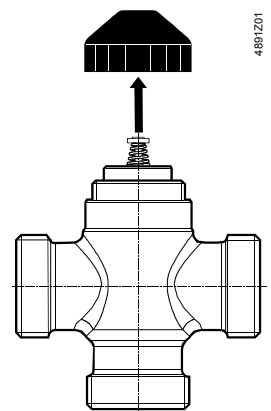


3



SFA... VVI46..  
 VXI46..  
 VVS46..  
 VXS46..

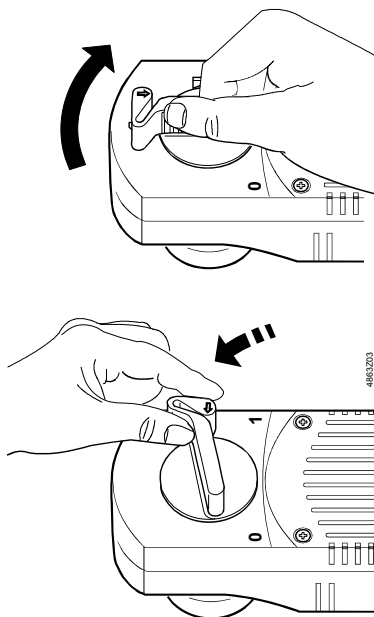
4



SFP... VVP47..  
 VXP47..  
 VMP47..

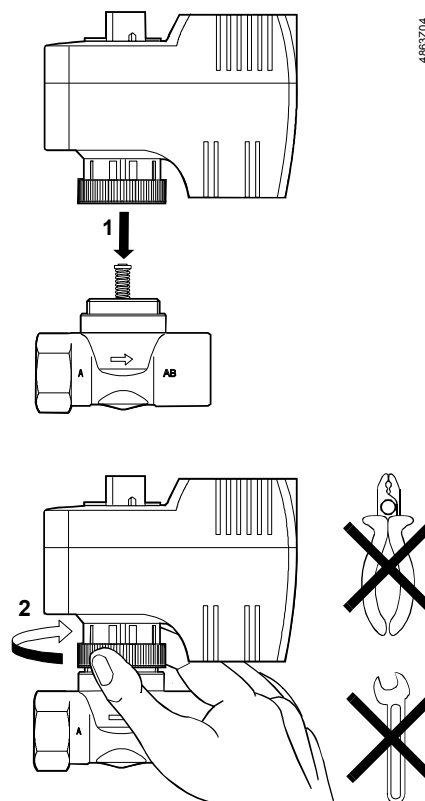
5

SFA...



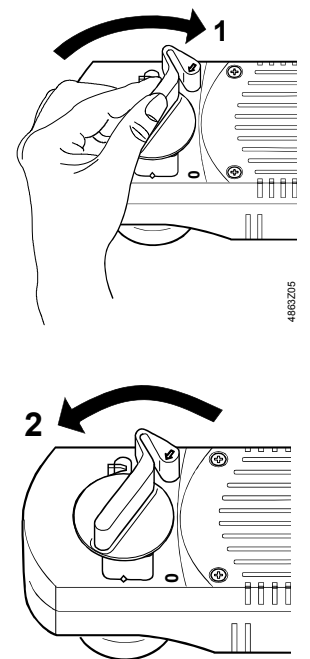
5

a

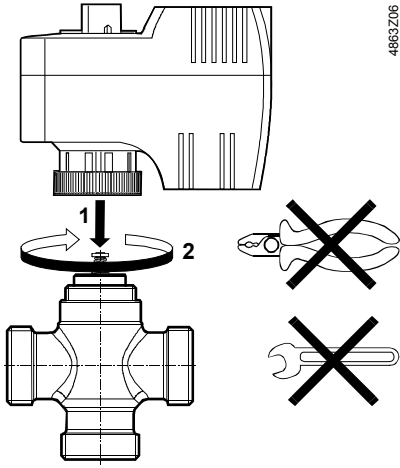


5

b



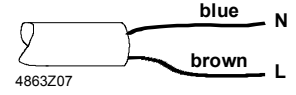
# 6 SFP...



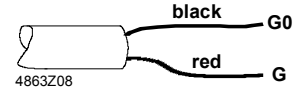
4863Z06

# 7

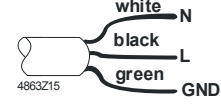
**SFA21/18**  
**SFP21/18**  
AC 230 V



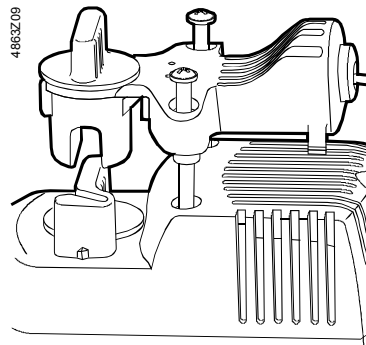
**SFA71/18**  
**SFP71/18**  
AC 24 V



**SFA11U**  
AC 120 V



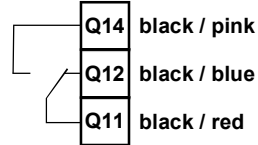
# ASC2.1/18



4863Z09

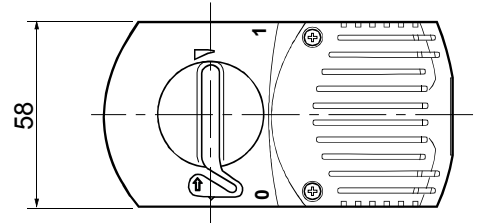
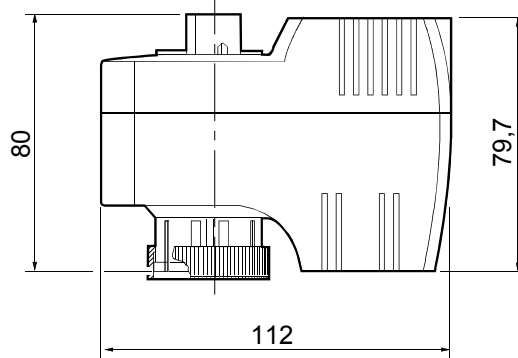
max. AC 250 V  
max. 3 (2) A

4863Z09



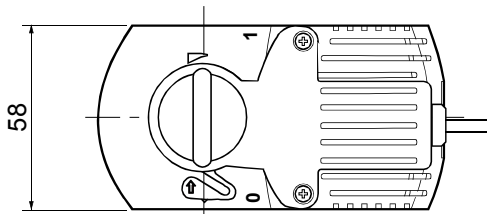
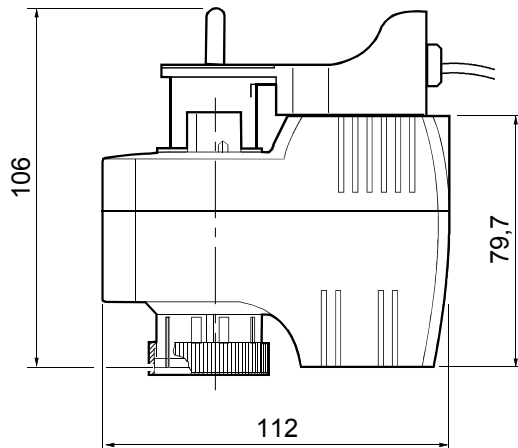
0 ... 50 % : Q11 → Q12  
50 % ... 1 : Q11 → Q14

# SFA.. SFP..



4863M01

# SFA.. + ASC2.1/18 SFP.. + ASC2.1/18



4863M02