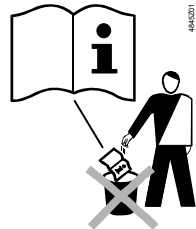


**de** Montageanleitung  
**en** Mounting instructions  
**fr** Instructions de montage  
**sv** Monteringsinstruktion  
**nl** Montage-handleiding  
**it** Istruzioni di montaggio  
**fi** Asennusohje  
**es** Instrucciones de montaje  
**da** Monteringsvejledning  
**pl** Instrukcja montażu  
**cz** Montážní návod  
**hu** Szerelési útmutató  
**el** Οδηγίες εγκατάστασης  
**ru** Инструкция по установке  
**zh** 安裝指導

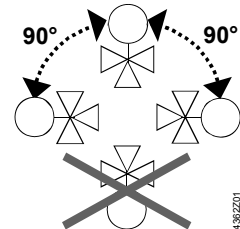
**Stellantriebe**  
**Actuators**  
**Servomoteur**  
**Ställdon**  
**Servomotoren**  
**Servocomandi**  
**Toimimoottorit**  
**Actuadores**  
**Motorer**  
**Siłowniki**  
**Pohony**  
**Motorok**  
**Κινητήρες**  
**Приводы**  
**執行器**

**SQK34.00**  
**SQK84.00**

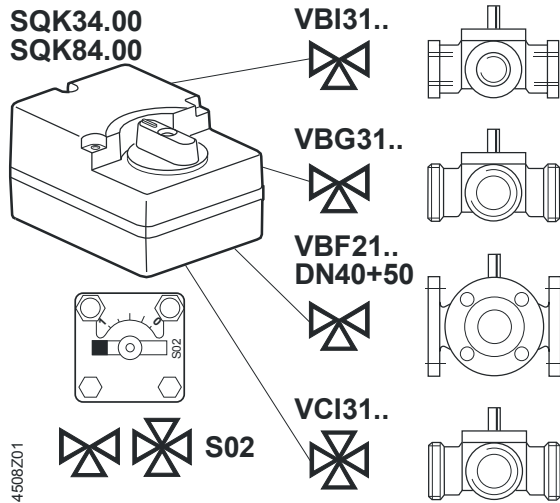
1



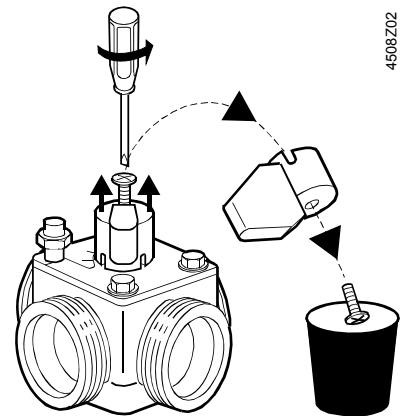
2



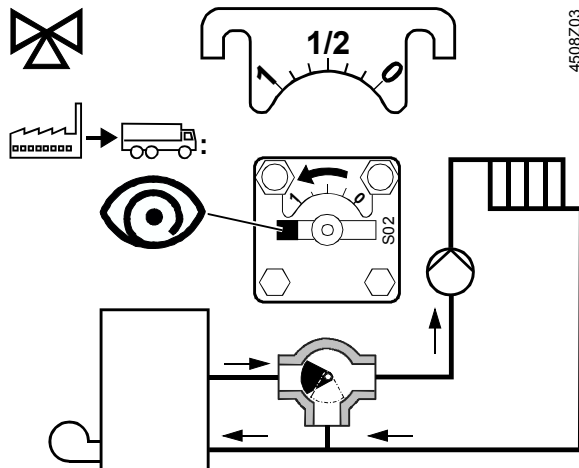
3



4



5a



5b

