

Hilfsschalter
 Auxiliary switch
 Contact auxiliaire
 Hjälpkontakt
 Hulpschakelaar

Contatto ausiliario
 Apukytin
 Contacto auxiliar
 Hjelpekontakt
 Hjelpekontakt

ASC9.7

de Montage und Einstellung
en Mounting and adjustment
fr Montage et réglage
sv Montering och inställning
nl Montage en instelling

it Montaggio e taratura
fi Asennus ja asetelut+
es Montaje y ajuste
no Montering og innstilling
da Montering og indstilling



1

de **Wichtig!** Diese Anleitung ist beim Stellantrieb aufzubewahren.
en **Important!** These instructions should be kept with the actuator.
fr **Important!** Cette spécification doit être conservée à proximité du servomoteur.
sv **Viktigt!** Denna instruktion bör sparas och förvaras vid ställdonet.
nl **Belangrijk!** Dit voorschrift dient bij de servomotor te worden bewaard.
it **Importante!** Conservare questo foglio di istruzioni.
fi **Tärkeää!** Tämä ohje on säilytettävä toimilaitteen yhteydessä.
es **¡Importante!** Estas instrucciones deben conservarse con el actuador.
no **Viktig!** Denne brugsanvisning skal opbevares ved apparatet.
da **Vigtigt!** Denne brugsanvisning skal opbevares ved ventilmotorer.

4

Schaltpunkt «X» bestimmen
 Determine switching point «X»
 Déterminer point de commut
 Bestäm brytläge «X»
 Schakelpunt «X» vaststellen
 Punto di commutazione contatto

Määrittele kytkentäpiste «X»
 Determinar el punto de conmutación «X»
 Bestem koblingspunkt «X»
 Bestem koblingspunkt «X»

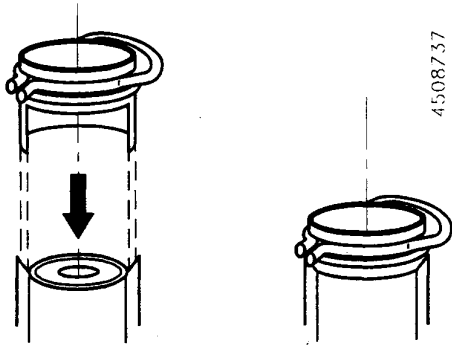
2

5

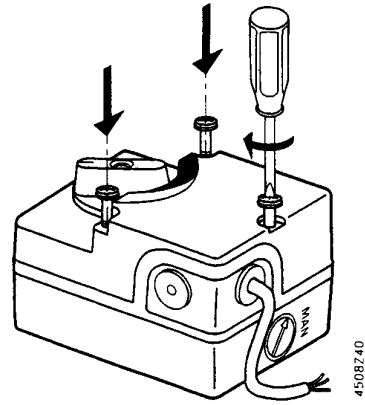
3

6

7



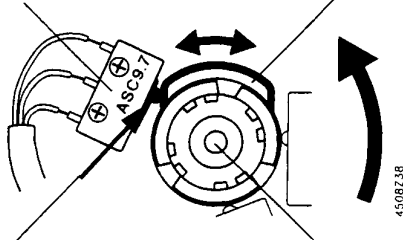
9



8

Hilfsschalter
Auxiliary switch
Contact auxiliaire
Hjälpkontakt
Hulpschakelaar
Contatto ausiliario
Apukytkin
Contacto auxiliar
Hjælpekontakt
Hjælpekontakt

Schaltnocken verstellbar
Cam adjustable
Cames réglables
Inställbar brytkam
Schakelnok verstellbaar
Camme regolabile
Säadettävä nokkapyörä
Leva ajustable
Justerbar kamskive
Kamskive justerbar

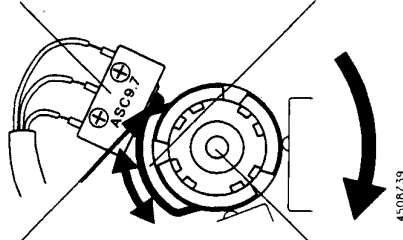


Schaltpunkt «X» bestimmen
Determine switching point «X»
Déterminer point de commut
Bestäm brytläge «X»
Schakelpunt «X» vaststellen
Punto di commutazione contatto
Määrittele kytkentäpiste «X»
Determinar el punto de
conmutación «X»
Bestem koblingspunkt «X»
Bestem koblingspunkt «X»

Antriebsachse
Drive shaft
Axe
Drivaxel
Aandrijfjas
Albero del servocomando
Akseli
Eje
Drivaksel
Drivaksel

Hilfsschalter
Auxiliary switch
Contact auxiliaire
Hjälpkontakt
Hulpschakelaar
Contatto ausiliario
Apukytkin
Contacto auxiliar
Hjælpekontakt
Hjælpekontakt

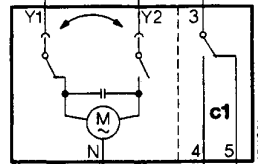
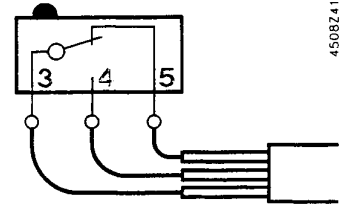
Schaltnocken verstellbar
Cam adjustable
Cames réglables
Inställbar brytkam
Schakelnok verstellbaar
Camme regolabile
Säadettävä nokkapyörä
Leva ajustable
Justerbar kamskive
Kamskive justerbar



Schaltpunkt «X» bestimmen
Determine switching point «X»
Déterminer point de commut
Bestäm brytläge «X»
Schakelpunt «X» vaststellen
Punto di commutazione contatto
Määrittele kytkentäpiste «X»
Determinar el punto de
conmutación «X»
Bestem koblingspunkt «X»
Bestem koblingspunkt «X»

Antriebsachse
Drive shaft
Axe
Drivaxel
Aandrijfjas
Albero del servocomando
Akseli
Eje
Drivaksel
Drivaksel

10



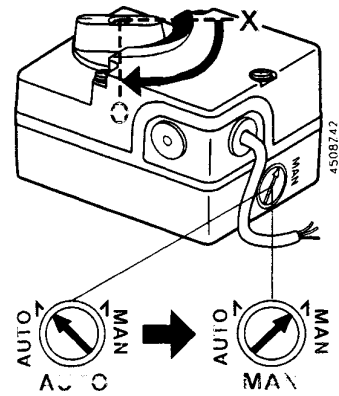
SQK34.00 / SQK39.00 +
c1 = ASC9.7

3 blau
blue
bleu
blå
blauw
blu
sininen
azul
blá
blá

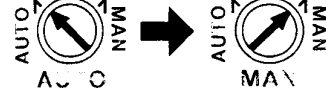
4 schwarz
black
noir
svart
zwart
nero
musta
negro
svart
sort

5 braun
brown
brun
brun
bruin
marrone
ruskea
marrón
brun
brun

11



11.2



11.1

12

