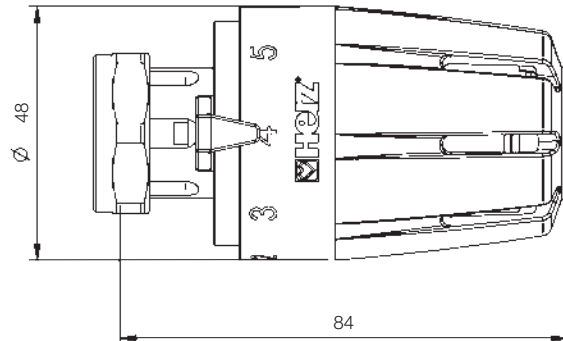


# HERZ-Thermostat

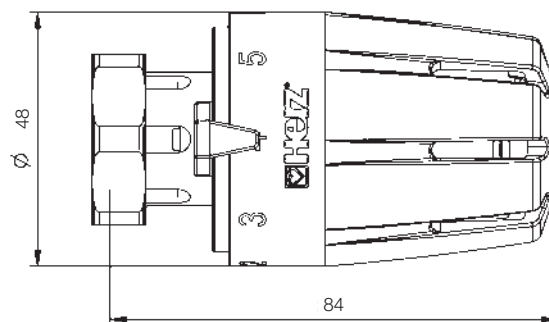
## Thermostatköpfe mit Flüssigkeitsfühler

Normblatt für **7060**, Ausgabe 0813

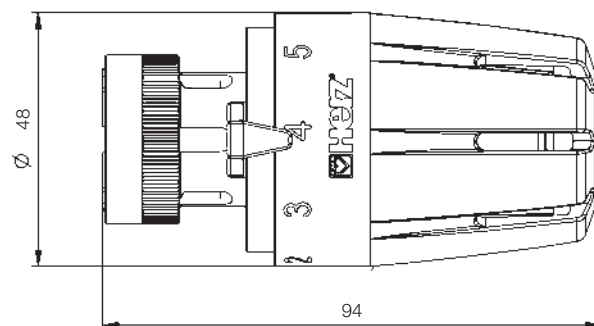
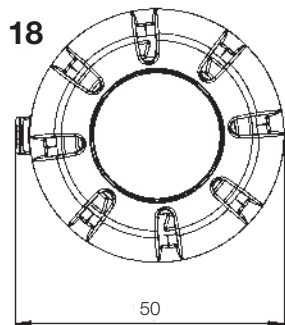
HERZ-Thermostatkopf



**7060 16**



**7060 18**



**7060 19**

Ausführungen

- 1 **7060 16** **Heizkörperthermostat mit Flüssigkeitsfühler (Hydrosensor), M28 x 1,5** mit automatischer Frostsicherung und Begrenzung und Blockierung des Sollwertbereiches. Hand- radfarbe weiß.
- 1 **7060 18** **Heizkörperthermostat mit Flüssigkeitsfühler (Hydrosensor) "H"** mit automatischer Frostsicherung und Begrenzung und Blockierung des Sollwertbereiches. Hand- radfarbe weiß.
- 1 **7060 19** **Heizkörperthermostat mit Flüssigkeitsfühler (Hydrosensor) "D"** mit automatischer Frostsicherung und Begrenzung und Blockierung des Sollwertbereiches. Hand- radfarbe weiß.

**Betriebsdaten**

Sollwertbereich	<b>7060</b>	8-28°C
Frostsicherung		8°C

Der HERZ-Thermostat ist wartungsfrei

Anwendung

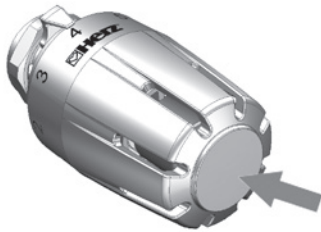
Zur Montage auf allen HERZ-Ventilen, die für thermostatischen Betrieb eingerichtet sind. Artikelnummern, Dimensionen und Lieferform der HERZ-Ventile sind den jeweiligen Produktnormblättern zu entnehmen.

**☑ Funktionsweise**

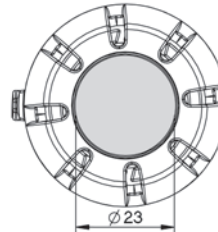
Der HERZ-Thermostat dient als Fühl- und Regelement. Durch die Volumsänderung der Flüssigkeitsfüllung im HERZ-Hydrosensor wird die Schubspindel des Ventils bewegt.

**☑ Kundenlogo**

Der Thermostatkopf wird auf Anfrage mit Ihrer Firmen-Bedruckung auf der Vorderseite geliefert.



Logo-Bereich



**☑ Einstellmöglichkeiten**

Durch Einstellung der Skalenmarkierung zum Anzeigensteg können im Raum ungefähr folgende Temperaturwerte erreicht werden, wobei Abweichungen von einigen Temperaturgraden (K) je nach Einbauart und Anlagenausführung möglich sind.

Markierung	*	1	2	3	4	5	6
°C	8	9,5	13	16,5	20	23,5	28

**☑ Komforteinstellung „4“**

Die Komforteinstellung „4“ entspricht etwa einer Raumtemperatur von 20 °C und stellt ein Optimum von Behaglichkeit, Energieeinsparung und Heizkomfort dar.

**☑ Frostsicherung**

Bei Stellung „\*“ öffnet das Ventil selbsttätig bei ca. 8 °C Umgebungstemperatur und verhindert das Einfrieren der Anlage.

**☑ Sommereinstellung**

Nach Beendigung der Heizperiode Thermostate durch Drehung entgegen dem Uhrzeigersinn ganz öffnen, um ein Festsetzen von Schmutzpartikeln am Ventilsitz zu vermeiden.

**☑ Diebstahlschutz**

Als Diebstahlschutz ist eine Schnappschelle 1 9552 03 erhältlich, die über die Befestigungsmutter montiert wird.

**☑ Zubehör**

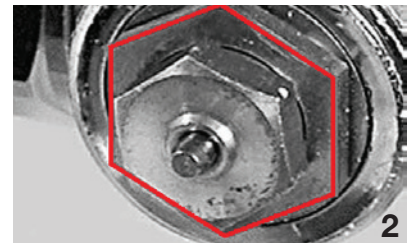
- 1 6640 00 HERZ-Universalschlüssel, Öffner für Diebstahlschutz
- 1 6807 90 HERZ-TS-90 Montageschlüssel
- 1 9551 00 Anschlagstifte zur Begrenzung und Blockierung des Sollwertbereiches
- 1 9552 03 Diebstahlschutz (Schnappschellen), Öffnen mit Schlüssel 1 6640 00

**☑ Montage**

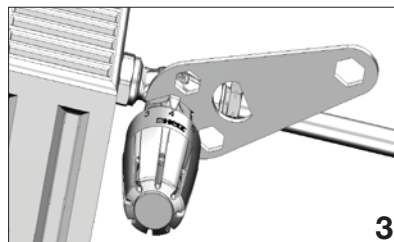
1. Schraubkappe oder Handantrieb vom Thermostatventil-Unterteil abschrauben



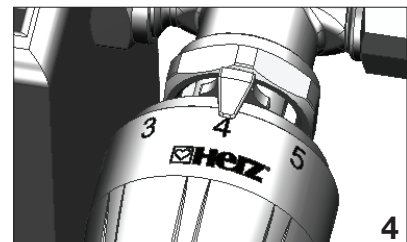
2. Thermostatkopf in Stellung „ganz offen“ (Werkseinstellung) so auf das Ventil- unterteil aufsetzen, dass die Verdrehesicherung einrastet und der Anzeigensteg gut sichtbar ist.



3. Überwurfmutter aufschrauben und mäßig festziehen (Schlüssel SW 30).



4. Funktionsweise durch Drehen des Handrades prüfen (z.B. Handrad steht auf Einstellung Komforteinstellung).

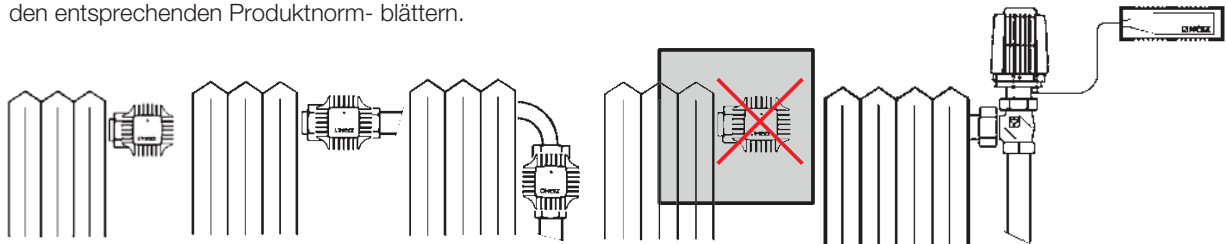


### ☑ Einbauhinweise

Der HERZ-Thermostatkopf soll keinesfalls direkter Sonneneinstrahlung oder stark wärmeabstrahlenden Geräten ausgesetzt werden (z.B. Fernsehgerät). Ist der Heizkörper abgedeckt - Verkleidungen oder schwere Vorhänge - bildet sich eine Wärmestauzone, in der der Thermostat die Raumtemperatur nicht fühlen und daher nicht regeln kann. In diesen Fällen ist der HERZ-Thermostat mit Fernfühler bzw. Feineinstellung zu verwenden.

- 9430** HERZ-Thermostat mit Feineinstellung
- 9330** HERZ-Thermostat mit Fernfühler, mit Stellung „0“
- UNI** HERZ-Thermostat mit Fernfühler, mit automatischer Frostsicherung

Die genauen technischen Details zu diesen drei Produkten entnehmen Sie bitte den entsprechenden Produktnorm- blättern.



## Verdeckte Begrenzung oder Blockierung

Durch Setzen von einem oder zwei steckbaren Anschlagstiften kann eine von Unbefugten nicht sicht- und manipulierbare Begrenzung oder Blockierung des Drehbereiches vorgenommen werden.

Die Anschlagstifte sind als Zubehör erhältlich, Set Art.Nr. 1 **9551** 00.

### Vorgangsweise

An der Unterseite des Thermostatkopfes ist im Sockelteil ein Lochkreis zur Aufnahme der Anschlagstifte vorgesehen.

- Das Handrad des Thermostatkopfes auf die gewünschte Position der Begrenzung bzw. Blockierung stellen.
- Auf der Handradskala zwischen den Positionen „6“ und „E“ befindet sich ein Querstrich, der die Markierung für das Setzen der Anschlagstifte ergibt. Es ist dabei sinngemäß die Vorgangsweise wie bei „Begrenzung“ anzuwenden.
- Handrad auf gewünschten Sollwert stellen (Bild 1)
- Begrenzung nach oben  
Stift fluchtend mit dem linken Ende des Striches setzen. (Bild 2)
- Begrenzung nach unten  
Stift fluchtend mit dem rechten Ende des Striches setzen. (Bild 3)
- Blockierung auf eine Einstellung  
je einen Stift am linken und am rechten Ende des Striches setzen. (Bild 4)
- Die Anschlagstifte sind bis zum Anschlag (Verdickung) einzustecken. Sie können mit einem geeignetem Werkzeug (Flachzange etc.) wieder entfernt werden.

