

1.1 Namena i tehnički opis kotla

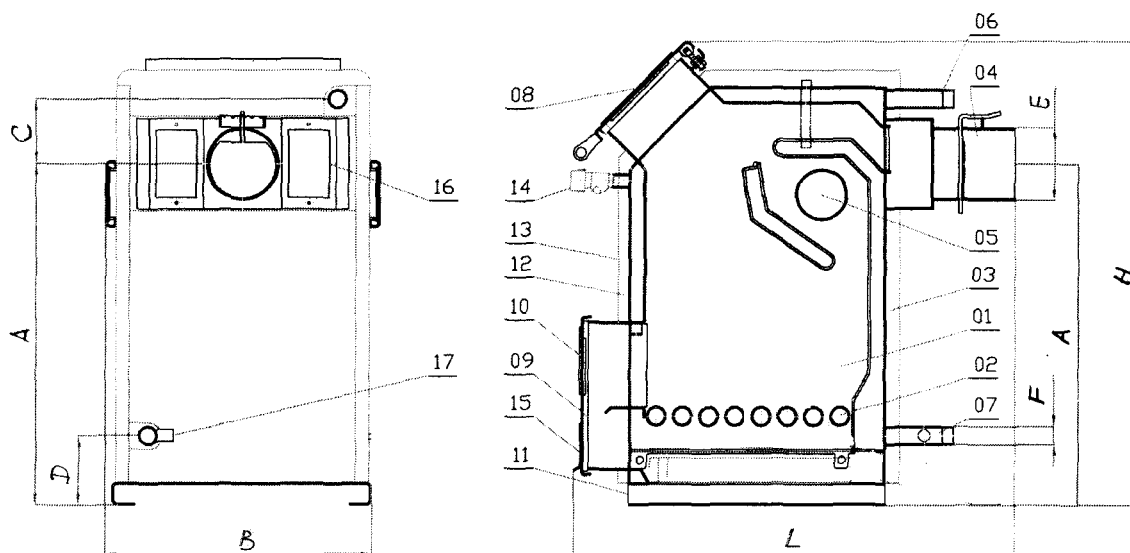
Na bazi višegodišnjeg iskustva konstruisana je nova generacija kotlova tipa „TKE“ namenjena za sve vrste čvrstog goriva prema (din 4702).

Kotlovi su namenjeni za režim rada vode toplovodnih grejnih sistema do 90/70°C . Izrađeni su od konstrukcionog čelika za dozvoljeni radni pritisak 250 kPa. Rešetka za sagorevanje vodom je hlađena, a sagorevanje u ložištu reguliše se regulatorom promaje koji otvara i zatvara vrata za dovod svežeg vazduha. Regulacija promaje kod dimnjaka ostvaruje se pomoću klapne u dimnjači.

Unutrašnje površine kotla lako su dostupne, što omogućuje jednostavno čišćenje i održavanje.

Kotlovi su dobro toplotno izolovani i omogućavaju optimalno iskorišćenje pri grejanju individualnih zgrada, poslovnih prostora i drugih objekata.

1.2 Tehnički podaci



(slika 1)

Opis delova kotla:

1. Ložište

- 2. Rešetka
- 3. Kazan kotla
- 4. Odvod dimnih gasova
- 5. Otvor za čišćenje
- 6. Polazni vod

7. Povratni vod

- 8. Vrata za loženje
- 9. Vrata za loženje I čišćenje
- 10. Otvor za gorionik
- 11. postolje kotla
- 12. Izolacija

13. Oplata

- 14. Priključak za reg.promaje
- 15. klapna za dovod vazduha
- 16. Otvor za čišćenje
- 17. Priključak za punjenje kotla

1.3 Dimenzije kotla

Tip TKE	Masa (kg)	B (mm)	H (mm)	L (mm)	A (mm)	C (mm)	D (mm)	E (mm)	F “
17	187	600	960	960	660	144	150	134	1
23	206	600	980	960	710	144	155	134	5/4
30	226	620	1030	1010	760	144	155	160	5/4
35	246	620	1030	1080	760	144	155	160	5/4
40	254	620	1080	1080	810	144	155	160	5/4
50	285	740	1080	1080	810	144	160	180	6/4

1.4 Tehnički podaci kotla

Nazivna snaga TKE (kW)	17	23	30	35	40	50
Opseg snage (kW)	16-18	20-25	28-31	34-36	39-41	48-52
Max. radni pritisak (bar)	2,5	2,5	2,5	2,5	2,5	2,5
Sadržaj vode (l)	38	45	52	56	60	75
Potrebna promaja (Pa)	14	15	16	17	18	20

2. Opšta uputstva

2.1. Izbor kotla

Za normalan i dugotrajan rad kotla potrebno je izvršiti pravilan izbor kotla koji odgovara projektovanoj instalaciji. Snaga kotla bira se prema sračunatim gubicima za spoljnu temperaturu mesta u kome je objekat koji se greje.

Kotao je predviđen za sagorevanje mrkih ugljeva donje toplotne moći veće od 17000 kJ/kg i drugih čvrstih goriva, kao briket, lignit, drva i sl.

Upotrebom kvalitetnog goriva povećava se snaga.

2.2 Instalacija grejanja

U instalaciji grejanja kotao je potrebno zaštititi od:

- prekoračenje dozvoljenog pritiska
- prekoračenja dozvoljene temperature
- smrzavanja
- korozije

a) – Zaštita od prekoračenja dozvoljenog pritiska

Zaštita od prekoračenja dozvoljenog pritiska neophodno je samo u zatvorenom sistemu grejanja. U ovom sistemu upotrebljava se zatvorena ekspanziona posuda za održavanje pritiska u određenim granicama.

Potrebno je izvršiti pravilan izbor veličine ekspanzione posude na osnovu ukupnog sadržaja vode u instalaciji, temperaturnog režima grejanja i hidrostatičke visine objekta.

Pored ekspanzione posude u zatvorenom sistemu grejanja **OBAVEZNA JE UPOTREBA VENTILA SIGURNOSTI MAX 2.5 bar.**

kod otvorenog sistema ovaj problem nije prisutan..

b) – Zaštita od prekoračenja dozvoljenih temperature

Zaštita od prekoračenja dozvoljenih temperatura izvodi se regulisanjem sagorevanje u kotlu u vidu finog regulisanja, koje se vrši regulatorom promaje i grubog regulisanja klapnom za vazduh u dimnom kanalu.

Pri projektovanju instalacije veoma je važno da se omogući cirkulacija vode u slučaju nestanka električne energije bar dvadesetak minuta kako bi se kotao zagasio.

c) – Opasnost od smrzavanja

Ako se instalacija za grejanje zimi ne koristi, treba pre pojave niskih temperatura vodu ispustiti, a sve organe za regulisanje (ventili, zasuni I sl.) potpuno otvoriti. Ako je prekid grejanja kratkotrajan, kotao treba tek toliko ložiti da ne dođe do smrzavanja.

d) – Zaštita od korozije

Kotao najpovoljnije radi u režimu 90°C / 70°C napojne odnosno povratne vode. Ovde je važno napomenuti da se pri temperaturama napojne vode ispod 55°C u kotlu javlja kondenzacija koja je izraženija sa padom temperature. Cev za odvod kondenzata treba redovno čistiti, kako ne bi došlo do zaglavljivanja I taloženja kondenzata u dimnjači.

Režim rada ispod 55°C treba izbegavati za trajan rad kotla. Za sprečavanje niskotemperaturne korozije obavezna je ugradnja mešačkog ventila ili cirkulacione pumpe kotla (kotlovske pumpe).

3. Montaža kotla i priključnjr na instalaciju

Kotao se postavlja na ravno betonsko postolje izdignuto najmanje 50mm iznad poda kotlarnice, radi sprečavanje korozije postolja kotla. Kotao nije potrebno ankerisati.

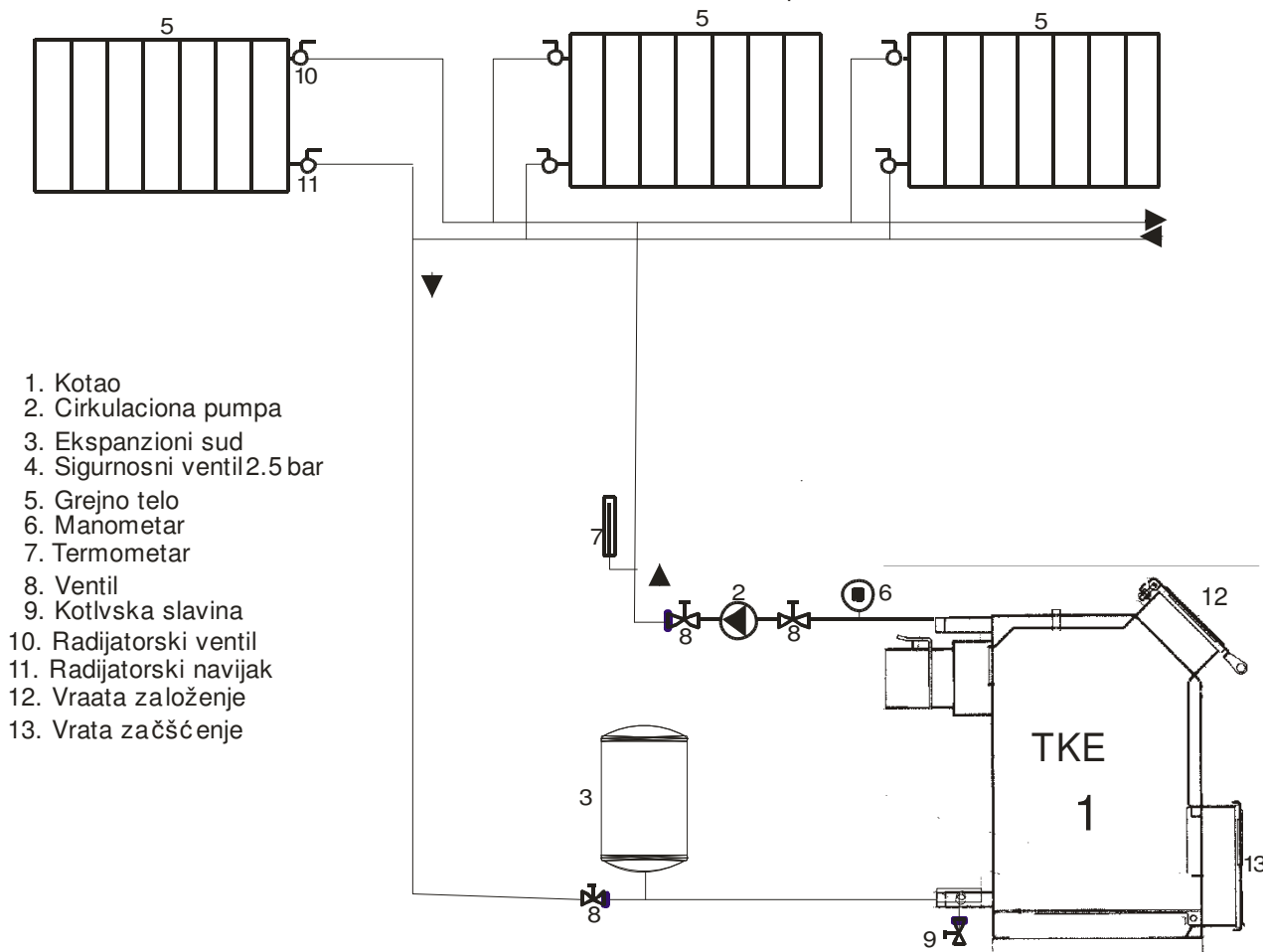
Priključivanje kotla na razvodnu grejnu mrežu izvodi se pomoću prirubnice. Potrebno je postaviti slavinu za punjenje na cev koja se nalazi sa zadnje strane kotla (R1/2”).

Priključenje kotla na dimnjak vrši se preko spojne cevi koja se prilagođava kotlu I dimnjaku. Poželjno je da cev bude bez krivine I postavljena sa usponom 10 - 15° prema dimnjaku I da bude toplotno izolovana.

U automatiku kotla spada regulator promaje – sagorevanja koji montira stručno lice, a prema uputstvu proizvođača, Nakon montaže vrši se podešavanje regulatora takođe prema uputstvu proizvođača. Regulator promaje sa lančićem povezuje za mala vrata – vrata regulisanja promaje.

Za kontrolu rad kotla potrebno je ugraditi termometre na napojni I povratni vod instalacije, kao I manometar opsega 0 – 4 bara za kontrolu pritiska.

ŠEMA POVEZIVANJA KOTLOVA tipa TKE



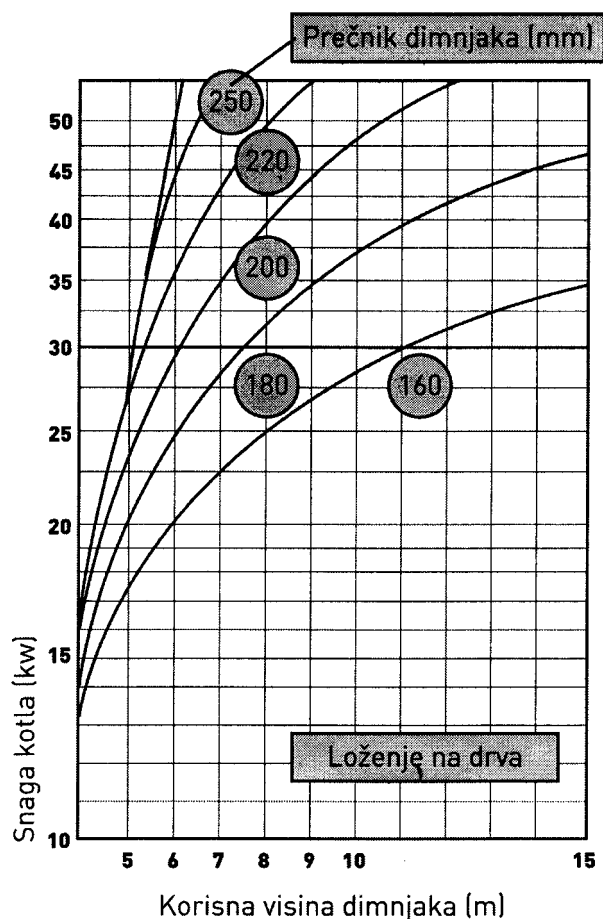
4 – Ispitivanje instalacije

Posle priključivanja kotla na instalaciju izvršiti probu kompletne instalacije na nepropustljivost – hladnom vodom. Instalacija se puni i ispituje na propustljivost. Pritisak ispitivanja je 3,5 bar.

Pri ovom ispitivanju obavezno odvojiti ekspanzioni sud od instalacije. U otvorenom sistemu dolazi do isticanja, a u zatvorenom sistemu može doći do pucanja membrane.

5 - Dimnjak

Zadatak dimnjaka je da produkte sagorevanja sprovede u atmosferu ali kod kotlova sa prirodnom promajom i da svojim uzgorskim efektom obezbedi potrebnu promaju u kotlu. Na osnovu potrebne promaje se određuje presek i visina dimnjaka prema katalogu proizvođača dimnjaka. Na slici 2. je prikazan dijagram visine dimnjaka u metrima u zavisnosti od kapaciteta ložišta u kW pri referentnoj temperaturi dimnih gasova od 250°C.



(slika 2)

5 – Puštanje u rad

Pre puštanja u rad proveriti da li su svi spojevi u instalaciji ispravni. Obavezno proveriti da li je puštena u rad cirkulaciona pumpa.

Loženje izvesti sredstvom za potpaljivanje (sitno iverje i sl.) i osnovnim gorivom. Kontrolu potpaljivanja i sagorevanja vršiti kroz revizioni otvor na bvratima. Nakon sagorevanja osnovnog goriva izvršiti sledeće loženje.

6 – Održavanje kotla

Sve kotlovne površine koje prljaju dimni gasovi treba redovno čistiti. Obavezno je da se čišćenje kotla vrši jednom nedeljno. Čišćenje se vrši žičanim četkama, a po potrebi struganjem. Potrebno je posebno obratiti pažnju na cevi, jer taloženjem čsdi u njima osetno opada snaga kotla. Po obavljenom čišćenju obratiti pažnju na zaptivnost vrata za čišćenje. Svakodnevno održavanje kotla obuhvata čišćenje ložišnog prostora od pepela i šljake, kao i kontrolu rada instrumenta. Po završetku sezone potrebno je izvršiti kompletno čišćenje i konzerviranje kotla.

U sezoni mirovanja poželjno je u ložištu staviti sud sa negašenim (CaO) jer je u tom slučaju u toku leta vazduh u ložištu suv. Što sprečava koroziju. U vangrejnjoj sezoni vodu ne ispuštati iz sistema nego je povremeno dopunjavati.

7 – Nepravilnost u radu

Nepravilnosti u radu kotla ogledaju se u nezaptivnosti i zaprljanosti kotla, koje se manifestuju slabljenjem promaje, slabljenjem snage, pojavom kondenzacije itd.

Slabljenje promaje može da prouzrokuje i dimnjak (zaprljan, vlažan i sl.) kao i začepljenje rešetke ložišta.

Ukoliko se upotrebljava ugalj slabog kvaliteta treba obratiti pažnju na mogućnost sinterovanja šljake, što osetno smanjuje promaju. U ovakvim slučajevima potrebno je 2-3 puta na svakih pola sata razbijati „pogaču“ provlačenjem žarača.

Kao nepravilnost u radu karakteristična je kondenzacija, koja se javlja na niskim temperaturama, napojne i povratne vode, što je napred navedeno.

8 - Smetnje

- a) Ukoliko kotao ne postiže željenu temperaturu, eventualne smetnje su;
 - Upotreba lošeg goriva,
 - Dimnjak ne ostvaruje potrebnu promaju,
 - Zaprljanost površina za razmenu toplote i ložišta,
- b) Prekoračenje maksimalne temperature:
 - Slaba cirkulacija vode u instalaciji,
 - Neispravan regulator promaje,
 - Vrata regulatora promaje ne zatvaraju dovod vazduha,
- c) ventil sigurnosti ispušta vodu iz instalacije (zatvoren sistem)
 - Prepunjena instalacija,
 - Prekoračena dozvoljena temperatura,
 - Neispravna ekspanziona posuda,
 - Neispravan ventil sigurnosti,
- d) Kotao ispušta dim u kotlarnici:
 - Dimnjak neispravan,
 - Dimne cevi neočišćene,
 - Vetrovit dan ili izuzetno niski barometarski pritisak (dimljenje se javlja samo u početku loženja)
- e) pojava šumova u instalaciji:
 - prisutnost vazduha u instalaciji.