



Uređaj za grejanje na gas

Gaz 6000 W

WBN 6000-24/28 CR N/L



BOSCH

Uputstvo za upotrebu za krajnjeg korisnika

Uvod

1	Objašnjenje simbola i sigurnosna uputstva	2
1.1	Objašnjenje simbola	2
1.2	Opšta sigurnosna uputstva	2
2	Podaci o uređaju	3
2.1	EU-Izjava o saglasnosti prototipa	3
2.2	Pregled tipova	3
3	Priprema uređaja za rad	3
3.1	Pregled priključaka	3
3.2	Otvaranje slavine za održavanje	3
3.3	Kontrola radnog pritiska grejanja	4
3.4	Dopunjavanje grejne vode	4
4	Rukovanje	4
4.1	Pregled upravljačkih elemenata	4
4.2	Uključivanje/isključivanje uređaja	5
4.3	Podešavanje maksimalne temperature polaznog voda	5
4.4	Podešavanje temperature tople vode	5
4.5	Podešavanje regulacije grejanja	5
4.6	Podešavanje letnjeg režima rada	5
4.7	Podešavanje zaštite od zamrzavanja	6
4.8	Prikaz na displeju	6
5	Termička dezinfekcija	6
6	Napomene za štednju energije	6
7	Otklanjanje smetnji	7
8	Održavanje	7
9	Zaštita životne okoline/Uklanjanje otpada	7

1 Objašnjenje simbola i sigurnosna uputstva

1.1 Objašnjenje simbola

Uputstva za upozorenje



Uputstva za upozorenje u tekstu označavaju se upozoravajućim trouglom.

Osim toga, reči upozorenja označavaju vrstu i stepen opasnosti koja se javlja ukoliko se ne poštuju mere za sprečavanje opasnosti.

Definisane su sledeće reči upozorenja koje se mogu koristiti u dokumentu:

- **PAŽNJA** znači da mogu nastati materijalne štete.
- **OPREZ** znači da mogu nastati lake do srednje telesne povrede.
- **UPOZORENJE** znači da mogu nastati teške do smrtne telesne povrede.
- **OPASNOST** znači da mogu nastati teške telesne povrede i telesne povrede opasne po život.

Važne informacije



Važne informacije, za koje ne postoje opasnosti od povreda ili materijalnih šteta, označene su sledećom oznakom.

Drugi simboli

Simbol	Značenje
▶	Korak u postupku rukovanja
→	Unakrsna referenca na druga mesta u dokumentu
•	Spisak/stavke spiska
–	Spisak/stavke spiska (2. nivo)

tab. 1

1.2 Opšta sigurnosna uputstva

Ovo uputstvo za upotrebu je namenjeno korisniku sistema grejanja.

- ▶ Uputstva za upotrebu (generatora toplote, regulatora grejanja itd.) pročitati pre korišćenja uređaja i sačuvati.
- ▶ Obratiti pažnju na sigurnosna uputstva i upozorenja.

Postupanje u slučaju da se oseća miris gasa

U slučaju curenja gasa postoji opasnost od eksplozije. Ako osećate miris gasa, pratite propisani postupak.

- ▶ Za sprečavanje plamena i stvaranja varnica:
 - Ne pušiti, ne koristiti upaljače i šibice.
 - Ne aktivirati električne prekidače, ne izvlačiti utikače.
 - Ne telefonirati i ne zvoniti.
- ▶ Zatvoriti dovod gasa putem glavnog zapornog ventila ili na brojaču količine gasa.
- ▶ Otvoriti prozore i vrata.
- ▶ Upozoriti sve stanovnike i napustiti zgradu.
- ▶ Sprečiti ulazak drugih osoba u zgradu.
- ▶ Van zgrade: pozovati telefonom vatrogasce, policiju i preduzeće za distribuciju gasa.

Pravilna upotreba

Generator toplote sme da se koristi samo u zatvorenim sistemima za grejanje i toplu vodu za privatnu upotrebu.

Svaka drugačija upotreba je nepravilna. Kvarovi koji nastanu usled nepravilne upotrebe nisu obuhvaćeni garancijom.

Bezbednost električnih uređaja za kućnu upotrebu i slične namene

Da bi se izbegle opasnosti od električnih uređaja, u skladu sa EN 60335-1 važi sledeće:

„Ovaj uređaj mogu da koriste deca starija od 8 godina kao i osobe sa smanjenim fizičkim, senzoričkim ili mentalnim sposobnostima ili osobe koje nemaju dovoljno znanja i iskustva ako su pod nadzorom ili ako su podučena o bezbednoj upotrebi uređaja i opasnostima koje se pri tom mogu javiti. Deca ne smeju da se igraju sa ovim uređajem. Čišćenje i održavanje od strane korisnika ne smeju da obavljaju deca bez nadzora.“

„Ukoliko je oštećen kabl za priključivanje na električnu mrežu, neophodno je da ga zameni proizvođač ili njegova servisna služba ili slično kvalifikovano lice da bi se izbegle opasnosti.“

Servisiranje i održavanje

Redovno servisiranje i održavanje su osnovni preduslovi bezbednog i ekološkog rada sistema grejanja.

Preporučujemo da sklopite ugovor o godišnjem servisiranju i održavanju prema potrebi sa ovlašćenim specijalizovanim servisom.

- ▶ Radove sme da vrši samo ovlašćeni specijalizovani servis.
- ▶ Ustanovljene nedostatke otkloniti bez odlaganja.

Prerada i popravke

Nestručne izmene na generatoru toplote ili drugim delovima sistema grejanja mogu dovesti do telesnih povreda i/ili materijalnih oštećenja.

- ▶ Radove sme da vrši samo ovlašćeni specijalizovani servis.
- ▶ Nikad ne skidati oplatnu generatora toplote.
- ▶ Ne vršiti nikakve izmene na generatoru toplote ili drugim delovima sistema grejanja.

Režim rada koji zavisi od vazduha u prostoriji

Mesto postavljanja mora da bude dovoljno provetravano kada generator toplote uzima vazduh za sagorevanje iz prostorije.

- ▶ Nemojte zatvarati ili smanjivati otvore za ventilaciju i odzračivanje na vratima, prozorima i zidovima.
- ▶ Poštovanje zahteva za provetranje obezbediti u konsultacijama sa stručnim licem:
 - u slučaju građevinskih izmena (npr. zamena prozora i vrata)
 - u slučaju naknadne ugradnje uređaja sa odvodom izduvnih gasova napolje (npr. izduvni ventilatori, kuhinjski ventilator ili klima uređaji).

Vazduh za sagorevanje/vazduh u prostoriji

Vazduh na mestu postavljanja ne sme da sadrži zapaljive ili hemijski agresivne materije.

- ▶ Lako zapaljive ili eksplozivne materijale (papir, benzin, rastvarač, farbe itd.) ne koristiti niti čuvati u blizini generatora toplote.
- ▶ Korozivne materijale (rastvarače, lepkove, sredstva za čišćenje koja sadrže hlor itd.) čuvati i koristiti u blizini generatora toplote.

2 Podaci o uređaju

2.1 EU-Izjava o saglasnosti prototipa

Po svojoj konstrukciji i načinu rada ovaj proizvod ispunjava evropske propise, kao i dopunske nacionalne zahteve. Usklađenost se dokazuje pomoću CE-oznake.

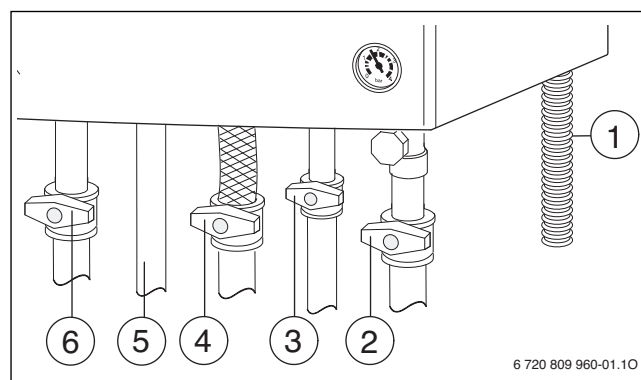
Možete da tražite izjavu o usklađenosti proizvoda. Za to je potrebno da se obratite na adresu sa poledine ovog uputstva.

2.2 Pregled tipova

Uređaji WBN 6000-..C.. su kombinovani uređaji za grejanje i pripremu tople vode na protočnom principu.

3 Priprema uređaja za rad

3.1 Pregled priključaka

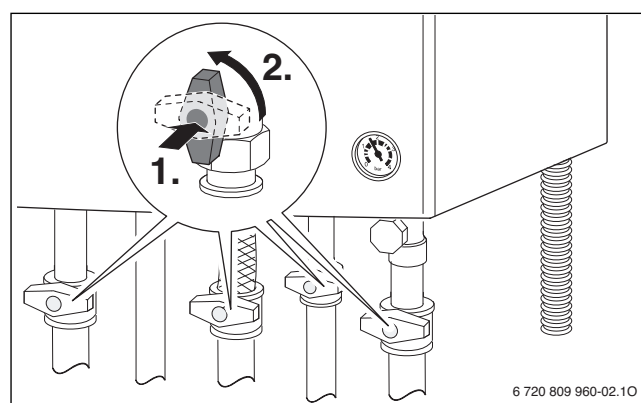


sl. 1

- [1] Odvodno crevo
- [2] Slavina na povratnom vodu grejanja (oprema)
- [3] Slavina za hladnu vodu (oprema)
- [4] Slavina za gas (zatvorena) (oprema)
- [5] Topla voda
- [6] Slavina na polaznom vodu grejanja (oprema)

3.2 Otvaranje slavine za održavanje

- ▶ Povući ručicu i okrenuti do kraja nalevo (Ručka u smeru toka = otvoreno).

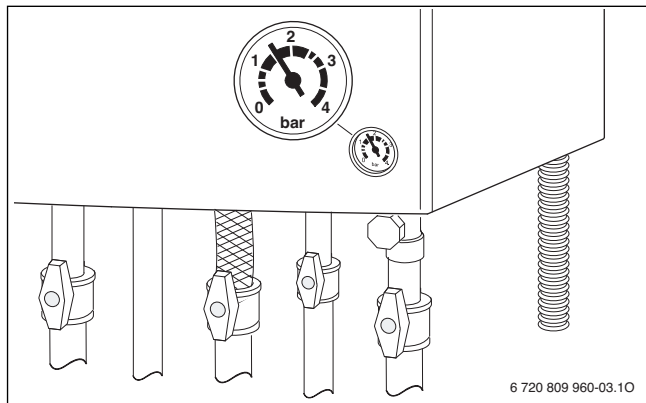


sl. 2

3.3 Kontrola radnog pritiska grejanja

Radni pritisak iznosi obično 1 do 2 bara.

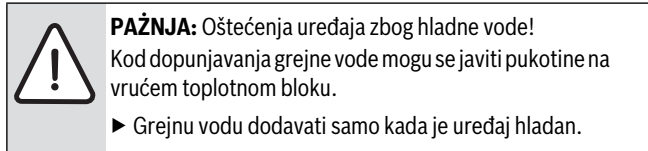
Ako je neophodna viša vrednost podešavanja, to će Vam saopštiti stručnjak.



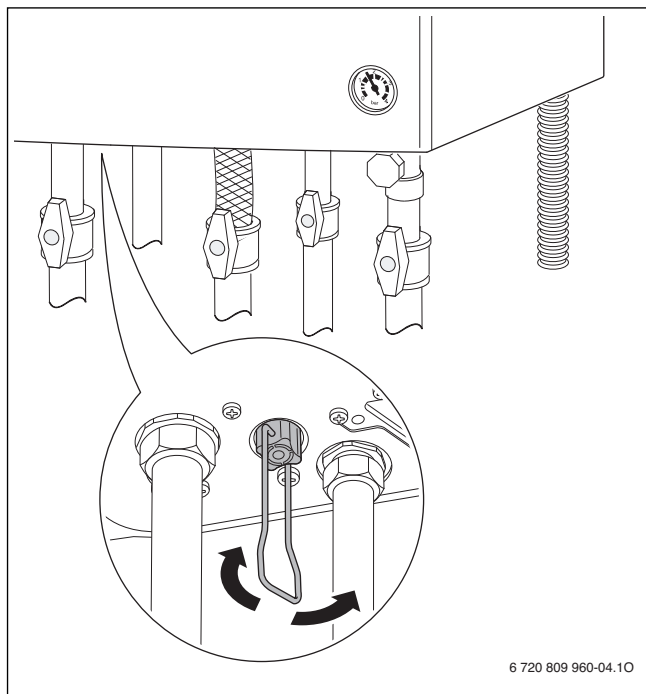
sl. 3

3.4 Dopunjavanje grejne vode

Uređaj za punjenje se nalazi ispod uređaja, između priključka za polazni vod grejanja i priključka za toplu vodu.



Pri maksimalnoj temperaturi grejne vode uređaja ne sme se prekoračiti **maksimalni pritisak** od 3 bara (u suprotnom, otvara se sigurnosni ventil).

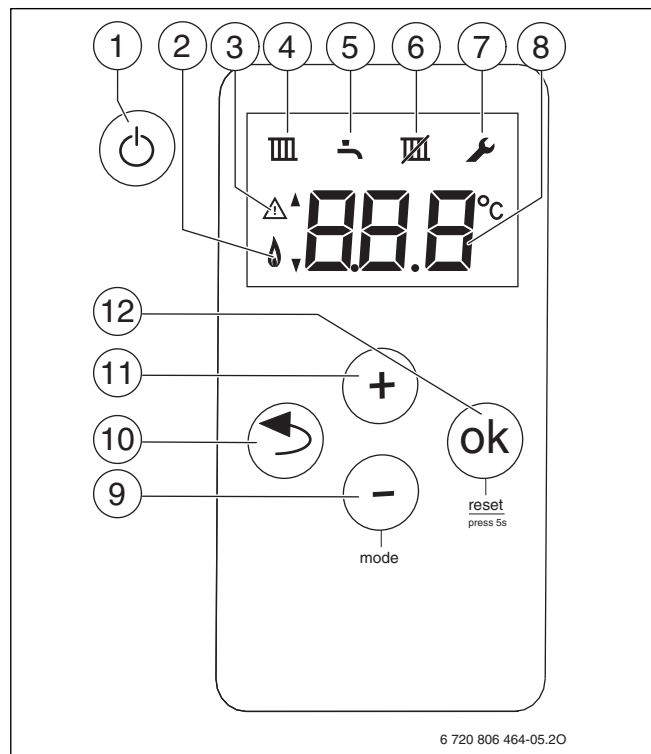


sl. 4

- Otvoriti slavinu za punjenje i puniti sistem grejanja dok se na manometru ne pokaže pritisak između 1 i 2 bara.
- Ponovo zatvoriti slavinu za punjenje.

4 Rukovanje

4.1 Pregled upravljačkih elemenata



sl. 5

- [1] Stand-by taster
- [2] Režim gorionika
- [3] Prikaz greške/Prikaz režima pripravnosti
- [4] Aktivan režim grejanja
- [5] Priprema tople vode je aktivna
- [6] Letnji režim aktivan
- [7] Servisni režim
- [8] Prikaz temperature (u °C)
- [9] Taster - (mode)
- [10] Taster „Nazad“ (= napuštanje servisne funkcije/podmenija bez memorisanja)
- [11] Taster +
- [12] Taster "ok" (= potvrđivanje izbora, memorisanje vrednosti)

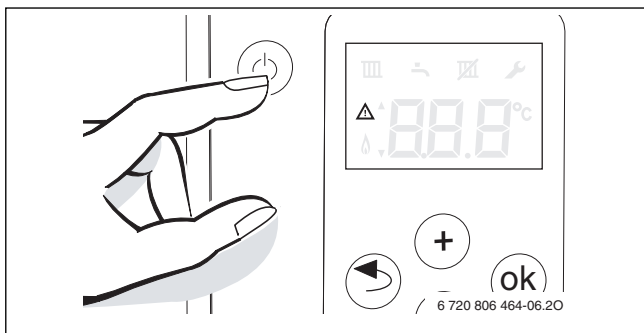
4.2 Uključivanje/isključivanje uređaja

Uključivanje

- ▶ Uređaj uključiti putem Stand-by tastera.
Displej pokazuje temperaturu polaznog voda za toplu vodu.

Isključivanje/Stand-by režim

- ▶ Uređaj isključiti putem Stand-by tastera.
Simbol upozorenja ostaje jedini prikaz na displeju.



sl. 6

- ▶ Kada uređaj treba duže vreme ostaviti van pogona: Obratiti pažnju na zaštitu od zamrzavanja (→ poglavlje 4.7).



Uređaj ima zaštitu od blokiranja koja sprečava blokiranje pumpe za grejanje i 3-krakog ventila posle duže pauze u radu.

Zaštita od blokiranja je aktivna i u Stand-by režimu.

4.3 Podešavanje maksimalne temperature polaznog voda

Maksimalna temperatura polaznog voda može biti podešena između 40 °C i približno 82 °C. Trenutna temperatura polaznog voda se prikazuje na displeju.

- ▶ Taster – pritisnuti više puta dok se na displeju ne prikaže simbol .
- ▶ Pritisnuti taster "ok".
Prikazuje se podešena maksimalna temperatura polaznog voda.
- ▶ Podešavanje maksimalne temperature polaznog voda pomoću tastera + i –
- ▶ Tasterom "ok" memorisati podešavanje.
Na displeju se pojavljuje trenutna temperatura polaznog voda.

Tipične maksimalne temperature polaznog voda naći ćete u tab. 2.



Kod podešavanja , režim grejanja je blokiran (letnji režim).

Kada je gorionik aktivan u režimu grejanja, na displeju se pojavljuju simbol i simbol gorionika .

Polazna temperatura	Primer primene
Prikazuje se simbol	Letnji režim
oko 75 °C	Radijatorsko grejanje
oko 82 °C	Konvektorsko grejanje

tab. 2 Maksimalna temperatura razvodnog voda

4.4 Podešavanje temperature tople vode

Temperatura tople vode može da se podesi između 40 °C i približno 60 °C.

- ▶ Taster – pritisnuti više puta dok se na displeju ne prikaže simbol .
- ▶ Pritisnuti taster "ok".
Prikazuje se podešena temperatura tople vode.
- ▶ Podešavanje željene temperature tople vode tasterima + i –
- ▶ Tasterom "ok" memorisati podešavanje.
Na displeju se pojavljuje trenutna temperatura polaznog voda.

Kada je gorionik aktivan u režimu tople vode, pojavljuju se simbol i simbol gorionika .

4.5 Podešavanje regulacije grejanja



Obratite pažnju na uputstvo za upotrebu regulatora grejanja. Tamo ćete videti,

- ▶ kako možete da podesite sobnu temperaturu,
- ▶ kako da ekonomično grejete i štedite energju.

4.6 Podešavanje letnjeg režima rada

Isključuje se pumpa za grejanje, a usled toga i grejanje. Snabdevanje toplom vodom, kao i električno napajanje za regulaciju grejanja i uklopní sat ostaju konstantni.



PAŽNJA: Opasnost od smrzavanja sistema grejanja. U letnjem režimu postoji samo zaštita od smrzavanja uređaja.

- ▶ U slučaju opasnosti od smrzavanja, vodite računa o zaštiti od smrzavanja (→ pog. 4.7).

Za podešavanje letnjeg režima rada:

- ▶ Taster – pritisnuti više puta dok se na displeju ne prikaže simbol .
- ▶ Pritisnuti taster "ok".
Prikazuje se podešena maksimalna temperatura polaznog voda.
- ▶ Taster – pritiskati više puta dok se na displeju ne pojavi ..
- ▶ Tasterom "ok" memorisati podešavanje.
Displej neprekidno prikazuje .

Dalje napomene treba pogledati u uputstvu za upotrebu regulatora grejanja.

4.7 Podešavanje zaštite od zamrzavanja

Zaštita od zamrzavanja za sistem grejanja:

Zaštita od smrzavanja sistema grejanja se garantuje samo ako je pumpa za grejanje aktivna i time obezbeđena cirkulacija u celom sistemu grejanja.

- ▶ Ostavite uključeno grejanje.
- ▶ Podesiti maksimalnu temperaturu polaznog voda na najmanje 40 °C (→ pog. 4.3).

-ili- ako želite da uređaj ostane isključen:

- ▶ Mešanje sredstva za zaštitu od zamrzavanja sa grejnom vodom (pogledajte uputstvo za instalaciju) i pražnjenje kruga tople vode prepustite stručnjaku.



Ostale informacije ćete naći u uputstvu za upotrebu regulatora grejanja.

Zaštita uređaja od smrzavanja:

Funkcija zaštite uređaja od smrzavanja uključuje gorionik i pumpu za grejanje kada temperatura padne ispod 5 °C. Time se sprečava smrzavanje uređaja za grejanje.

- ▶ Aktivirati letnji režim (→ pog. 4.6) ili uređaj staviti u Stand-by režim (→ pog. 4.2).



PAŽNJA: Opasnost od smrzavanja sistema grejanja. U letnjem režimu/Stand-by režimu postoji samo zaštita od smrzavanja uređaja.

4.8 Prikaz na displeju

Specijalni prikazi	Opis
	Funkcija odzračivanja je aktivna (oko 2 minuta).
	Letnji režim (Zaštita uređaja od smrzavanja)
npr. EA	Kod smetnje (→ pog. 7)
samo	Stand-by

tab. 3

5 Termička dezinfekcija

Pozovite stručno lice da izvrši termičku dezinfekciju (pogledati uputstvo za instalaciju).

6 Napomene za štednju energije

Štedljivo grejanje

Uređaj je konstruisan tako da potrošnja gasa minimalno opterećuje okolinu, uz veliku udobnost. U skladu sa odgovarajućom porebom toplotom za zagrevanje stana reguliše se dovod vazduha do gorionika. Ako je potrebna toplota manja, uređaj nastavlja da radi sa manjim plamenom. Ovaj proces stručnjaci nazivaju "konstantna regulacija". Putm konstantne regulacije održavaju se male oscilacije temperature, a raspodela toplote u prostorijama je ravnomerna. Tako se može desiti da uređaj duže vreme bude u pogonu, ali da je potrošnja gasa manja nego kada se uređaj stalno uključuje i isključuje.

Inspekcija/Održavanje

Da bi potrošnja gasa i zagađivanje okoline bili što niži u dužem vremenskom periodu, preporučujemo vam da sa ovlašćenim specijalizovanim servisom sklopite ugovor o održavanju i servisiranju tako da se servisiranje vrši jedanput godišnje, a održavanje po potrebi.

Regulacija grejanja

U Nemačkoj, prema članu 12 Uredbe o štednji energije (EnEV), propisana je regulacija grejanja putem regulatora vođenog sobnom temperaturom ili regulatora vođenog spoljašnjom temperaturom i termostatskih ventila.

Dalja uputstva preuzeti iz odgovarajućeg uputstva za instalaciju i rad regulatora.

Termoregulacioni ventili

Potpuno otvorite termoregulacione ventile tako da željena sobna temperatura može da se postigne. Tek ako se nakon dužeg vremena ne dostigne ta temperatura, onda na regulatoru promenite željenu sobnu temperaturu.

Ventilacija

Ne ostavljajte odškrinute prozore radi provetranja. U suprotnom će toplota konstantno odlaziti iz prostorije, a pri tom neće doći do bitnijeg poboljšanja kvaliteta vazduha u prostoriji. Bolje je da na kratko širom otvorite prozore.

Za vreme provetranja zatvorite termoregulacione ventile.

Topla voda

Uvek birajte što je moguće nižu temperaturu tople vode.

Niže podešenje regulatora temperature tople vode znači veliku uštedu energije.



Osim toga, visoke temperature tople vode dovode do većeg taloženja kamenca i time negativno utiču na funkcionisanje uređaja (npr. duža vremena zagrevanja ili manje količine za ispuštanje).



Cirkulaciona pumpa



Eventualno ugrađenu cirkulacionu pumpu za toplu vodu prilagodite ličnim potrebama pomoću programa za vreme (npr. ujutru, u podne, uveče).


7 Otklanjanje smetnji

Elektronika nadgleda sve sigurnosne, regulacione i upravljačke komponente.

Ukoliko u toku rada dođe do neke smetnje, na displeju se prikazuje simbol  i eventualno , i trepće kôd smetnje (npr. **EA**).

Kada se pojave  i :

- ▶ Pritisnuti taster "ok" i držati pritisnutim dok simboli  i  ne nestanu sa displeja.
Uređaj ponovo prelazi u pogon i prikazuje se temperatura polaznog voda.

Ako se pojavi samo :

- ▶ Uređaj isključiti, pa ponovo uključiti putem Stand-by tastera.
Uređaj ponovo prelazi u pogon i prikazuje se temperatura polaznog voda.

Ako kvar ne može da se otkloni:

- ▶ Nazvati ovlašćeni stručni servis ili servisnu službu i dostavite im kod smetnje i podatke uređaja.



Pregled prikaza na displeju naćićete na str. 6.

Podaci uređaja

Ukoliko se obratite servisnoj službi, korisno je da imate bliže podatke o vašem uređaju. Ove podatke naćićete na tablici ili na nalepnici sa oznakom tipa uređaja, koji se nalaze u masci.

Klasa/Gaz 6000 W (npr. WBN 6000-24 C R N)

.....
Serijski broj

.....
Datum puštanja u rad:

.....
Proizvođać sistema:

8 Održavanje

Servisiranje i održavanje

Korisnik sistema grejanja je odgovoran za njegovu bezbednost i funkcionisanje u skladu sa pravilima zaštite životne sredine (Savezni zakon o zaštiti životne okoline).

Sa ovlašćenim specijalizovanim servisom sklopite ugovor o održavanju i kontroli tako da se kontrola vrši jednom godišnje, a održavanje po potrebi. To Vam obezbeđuje visok stepen iskorišćenja kod ekološkog sagorevanja.

Ćišćenje kućišta

Oplatu prebrisati vlažnom krpom. Ne koristiti abrazivna ili nagrizajuća sredstva za ćišćenje.

9 Zaštita životne okoline/Uklanjanje otpada

Zaštita životne sredine je jedan od osnovnih principa grupe Bosch. Kvalitet proizvoda, ekonomičnost i zaštita životne sredine su za nas ciljevi od iste važnosti. Preduzeće se strogo pridržava propisa o zaštiti životne sredine.

Radi zaštite životne okoline, mi pod uzimanjem u obzir ekonomskih parametara koristimo najbolju tehniku i materijale.

Pakovanje

Kod pakovanja ućestvujemo u sistemima za ponovno korišćenje, specifićnim za dotićnu zemlju, koji obezbeđuju optimalno recikliranje. Svi upotrebljeni materijali za pakovanje nisu štetni za životnu sredinu i mogu se ponovo koristiti.

Stari uređaj

Stari uređaji sadrže sirovine, koje treba predati na ponovno korišćenje. Konstrukcione grupe se mogu lako odvojiti, a plastićni materijali su oznaćeni. Na taj naćin se razlićite konstrukcione grupe mogu sortirati i predati na reciklažu, odn. otklanjanje otpada.

Robert Bosch d.o.o.
Milutina Milankovića 11a
11070 Novi Beograd
Srbija

Tel.: (+381) 11 2052 373
Fax: (+381) 11 2052 377
www.bosch-climate.rs