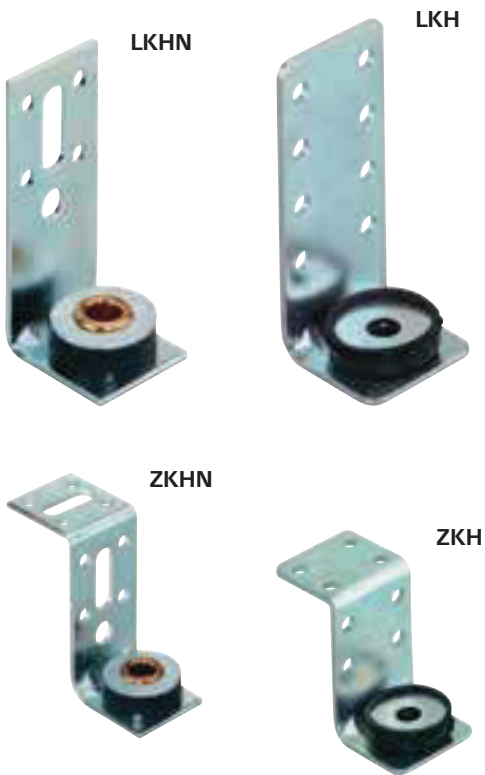


Nosač kvadratnih kanala tip L i Z

PREGLED



Svojstva:

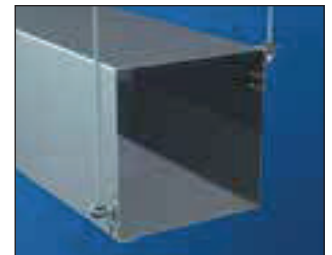
Materijal	Čelik S235 JR (materijal br. 1.0037) prema DIN EN 10025
Pocinkovanje	LKH/ ZKH: Galvanski pocinkovano, min. 3 µm LKHN/ ZKHN: Galvanski pocinkovano, min. 8 µm
Zvučna izolacija	za DIN 4109
Temperaturni opseg	-50 °C do +110 °C
Tvrdoća	45 ± 5 ° Shore A
Ponašanje u vatri	DIN 4102: Klasa B2

OPIS PROIZVODA

- Pričvrtni element sa gumenim uloškom protiv širenja buke u nitnovanoj ili presovanoj izvedbi.

Prednosti/koristi

- Višestruke rupe za jednostavno i brzo pričvršćivanje samorezivim vijcima ili zakivcima.
- Smanjenje zvukova od vibracija i strujanja.
- Visoka stabilnost kod nitnovane izvedbe.
- Jednostavno poravnanje i regulisanje visine.



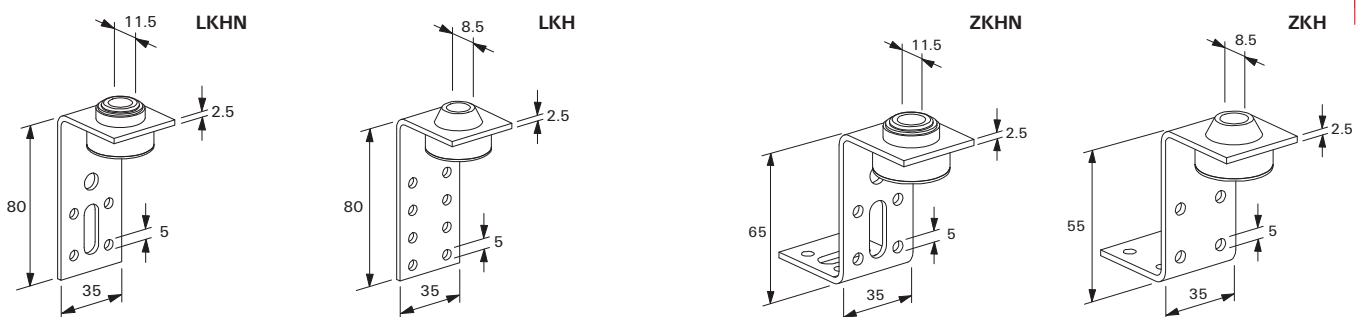
Pričvrtnice za ventilacione kanale

MONTAŽA

Uputstvo za montažu

- Pričvršćivanje samoureznim vijcima ili zakivcima.
- Vešanje pomoću navojnih šipki.

TEHNIČKI PODACI



Tip	Bř. art.	Pakovanje [Komada]	Maks. prihv. statički teret (centr. vućenje) N _{nomf.} [kN]	Verzija	Za navoj
LKHN	024666	50	0,90	nitnovano	M 8 / M 10
LKH	024671	50	0,50	stavljeno	M 8
ZKHN	024672	50	0,90	nitnovano	M 8 / M 10
ZKH	024674	50	0,50	stavljeno	M 8