

Ugaonik univerzalni UW S

PREGLED



UW S

Svojstva:

Materijal	Čelik DD 11 prema DIN EN 10111
Pocinkovanje	galvanski pocinkovano, min. 8 µm

OPIS PROIZVODA

- Stabilna uglasta konzola za ukrućivanje nosećih konstrukcija.

Prednosti/koristi

- Idealan, fleksibilan konstrukcioni element zbog mogućnosti horizontalnog ili vertikalnog poravnanja.
- U kombinaciji sa fischer montažnim šinama, univerzalni držač noseće konstrukcije pruža vrlo visoku stabilnost i sigurnost.

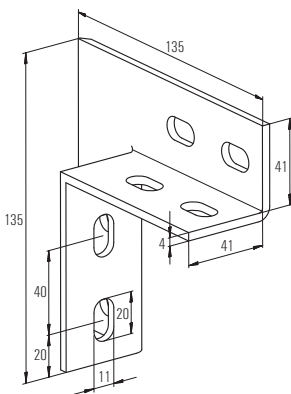
MONTAŽA

Uputstvo za montažu

- Univerzalni držač treba koristiti u paru.



TEHNIČKI PODACI



Tip	Br. art.	Pakovanje
UW S	49479	10

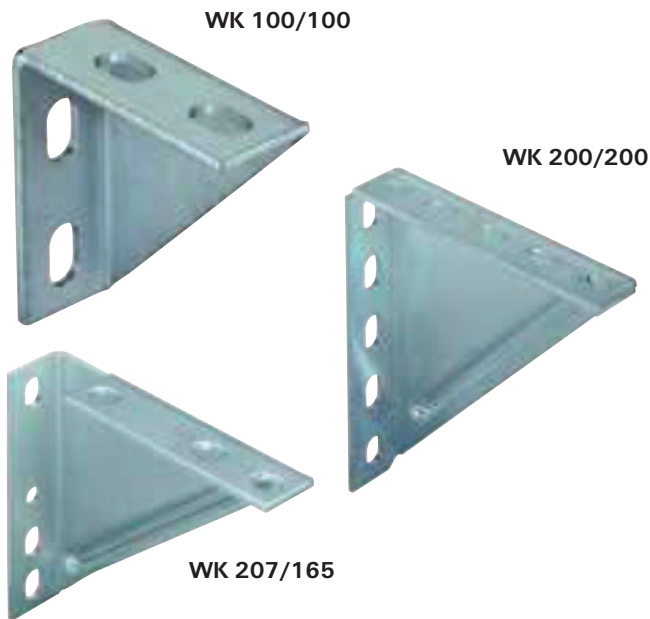
TERETI

Oslonac na obe strane

Spojanje sa	Šina	F _{empf}		uvijanje
		dvostruko [kN]	jednostruko [kN]	
HG 38 M10	38/40	1,5	0,8	15
	40/--	1,5	0,8	15
SM / HS M10	38/40	2	1	25
	40/--	2	1	25
FHS Clix S 10	38/40	4	2	20
	40/--	4	2	20

Ugaonik konzolni WK

PREGLED



Svojstva:

Materijal	Čelik DD11 (materijal br. 1.0332) prema DIN EN 10111
Pocinkovanje	Galvanski pocinkovano, 8 µm

OPIS PROIZVODA

- Stabilna uglasta konzola za fiksiranje cevovoda i komponenta cevi.
- Uglasta konzola služi za ukrućivanje nosećih konstrukcija.

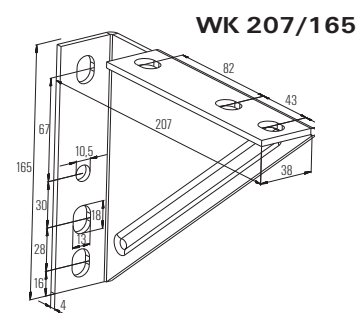
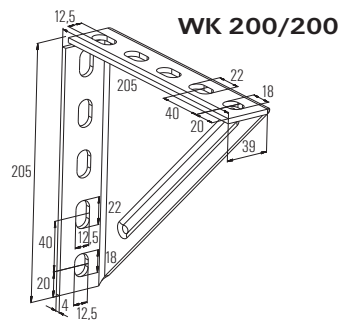
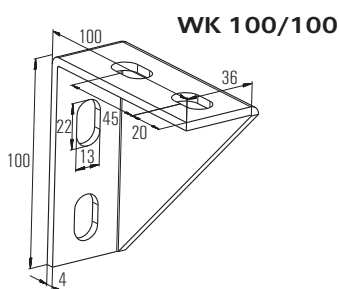
Prednosti/koristi

- Raznovrsne mogućnosti za zidnu, podnu i plafonsku montažu, može se upotrebiti i kao deo sistema i kao samostojeći elementi.
- U kombinaciji sa fischer montažnim šinama, uglasta konzola noseće konstrukcije pruža vrlo visoku stabilnost i sigurnost.

MONTAŽA

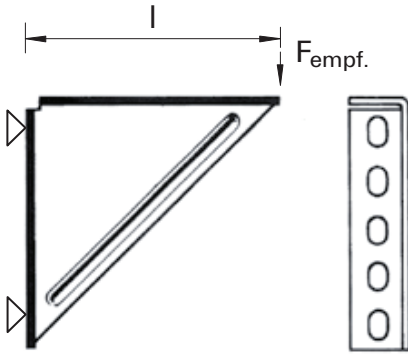


TEHNIČKI PODACI



Tip	Bč. art.	Pakovanje	[Komada]			
WK 100/100	63559	5				
WK 200/200	79570	5				
WK 207/165	79571	6				

Kapacitet nosivosti ugaonika konzolnog



UGAONIK KONZOLNI WK

Ugaonik konzolni WK 100

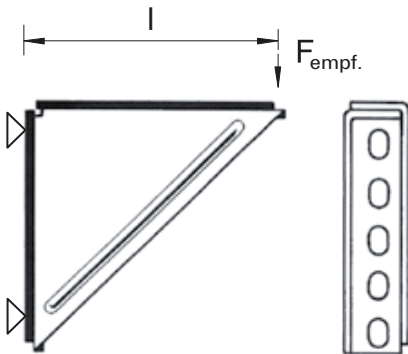
Dužina l u mm	80
Maks. prih. teret $F_{empf.}$ u kN:	4,0

Ugaonik konzolni WK 200/200

Dužina l u mm	100	180
Maks. prih. teret $F_{empf.}$ u kN:	4,0	1,8

Ugaonik konzolni WK 207/160

Dužina l u mm	150
Maks. prih. teret $F_{empf.}$ u kN:	1,8



UGAONIK KONZOLNI WK, DVOSTRUKO MONTIRANA

Ugaonik konzolni WK 200/200, dvostruko montirana

Dužina l u mm	100	180
Maks. prih. teret $F_{empf.}$ u kN:	8,0	6,0

Pričvrсни element SB

PREGLED



SB

Svojstva:

Materijal	S 355 MC (materijal br. 1.0976) prema DIN EN 10149 Alternativa: DD11 (materijal br. 1.0332) prema EN 10111
Pocinkovanje	Galvanski pocinkovano, 8 µm

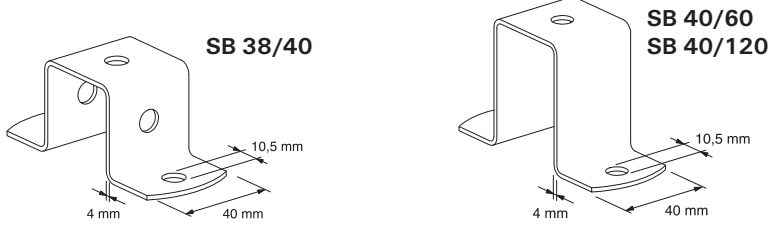
OPIS PROIZVODA

- Univerzalna unakrsna spojница za šinu.

Prednosti/koristi

- Statički spoj bez rotacije.
- Moguća varijabilna montaža preko rupa.

TEHNIČKI PODACI



Tip	Br. art.	Pakovanje	Za profil
[Komada]			
SB 38/40	20926	25	38/40
SB 40/60	20927	25	40/60
SB 40/120	20928	25	40/120