

Radijatorski ventili i navijci

Serije 340 - 411 - 415



cert. n° 0003
ISO 9001

01030/01 GB



Funkcija

Ova serija radijatorskih ventila se najčešće koristi za kontrolu fluida u grejnim telima sistema centralnog grejanja.

Ovi ventili imaju priključak sa gumenim zaptivačem koji omogućava brzo i sigurno povezivanje na radijator.

Asortiman proizvoda

Za bakarne i plastične cevi:



Serije 340 Ugaoni radijatorski ručni ventil	dimenzije 3/8", 1/2" na radijator x Ø23 p. 1,5 na cevi
Serije 341 Prav radijatorski ručni ventil	dimenzije 3/8", 1/2" na radijator x Ø23 p. 1,5 na cevi
Serije 342 Ugaoni radijatorski navijak	dimenzije 3/8", 1/2" na radijator x Ø23 p. 1,5 na cevi
Serije 343 Prav radijatorski navijak	dimenzije 3/8", 1/2" na radijator x Ø23 p. 1,5 na cevi

Za čelične cevi:

Serije 411 Ugaoni radijatorski ručni ventil	dimenzije 3/8", 1/2", (3/4" koristi kod 401500)
Serije 412 Prav radijatorski ručni ventil	dimenzije 3/8", 1/2", (3/4" koristi kod 402500)
Serije 431 Ugaoni radijatorski navijak	dimenzije 3/8", 1/2", 3/4" (*)
Serije 432 Prav radijatorski navijak	dimenzije 3/8", 1/2", 3/4" (*)

Za bakarne i plastične cevi (sa cevnim dodatkom bez gumene zaptivke):

Serije 415 Ugaoni radijatorski ručni ventil	dimenzije 3/8" x 3/8" i 1/2" na radijator x Ø23 p. 1,5 na cevi
Serije 416 Prav radijatorski ručni ventil	dimenzije 3/8" x 3/8" i 1/2" na radijator x Ø23 p. 1,5 na cevi
Serije 435 Ugaoni radijatorski navijak	dimenzije 3/8" x 3/8" i 1/2" na radijator x Ø23 p. 1,5 na cevi
Serije 436 Prav radijatorski navijak	dimenzije 3/8" x 3/8" i 1/2" na radijator x Ø23 p. 1,5 na cevi

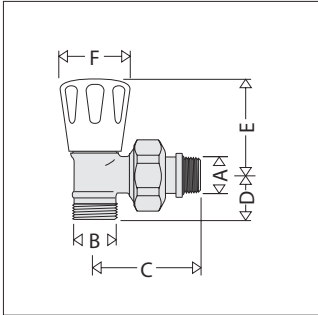
* 3/4" sa priključkom bez gumene zaptivke

Tehničke karakteristike:

Materijal: - Telo:	mesing UNI EN 12165 CW617N, hromiran
- Pečurka ventila:	mesing UNI EN 12164 CW614N
- Hidraulički zaptivač:	EPDM
- Zaptivka:	PTFE
- Kontrolna kapa:	ABS (RAL 9010)

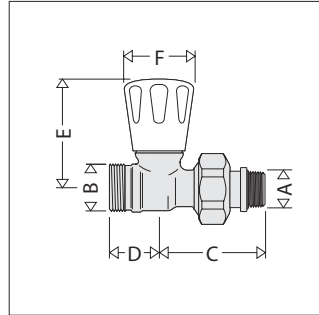
Fluid:	voda, rastvori glikola
Maksimalni procenat glikola:	30%
Maksimalni radni pritisak:	10 bar
Opseg temperature:	5÷100°C

Dimenzije



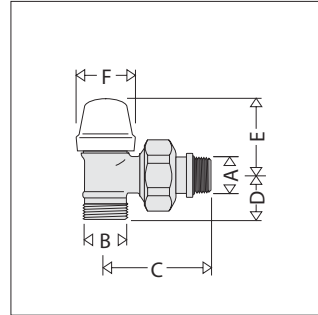
Kod	A	B	C
340 302	3/8"	23 p.1,5	47,5
340 402	1/2"	23 p.1,5	53,5

Kod	D	E	F
340 302	21,5	48,5	Ø37,5
340 402	21,5	48,5	Ø37,5



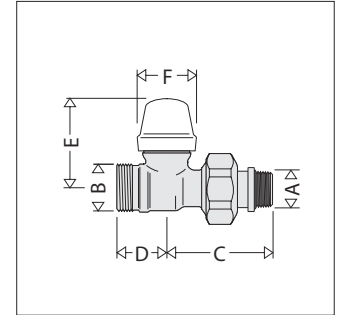
Kod	A	B	C
341 302	3/8"	23 p.1,5	47,5
341 402	1/2"	23 p.1,5	53,5

Kod	D	E	F
341 302	24	57	Ø37,5
341 402	24	57	Ø37,5



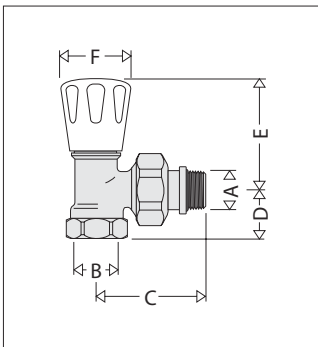
Kod	A	B	C
342 302	3/8"	23 p.1,5	47,5
342 402	1/2"	23 p.1,5	53,5

Kod	D	E	F
342 302	21,5	39	Ø28,5
342 402	21,5	39	Ø28,5



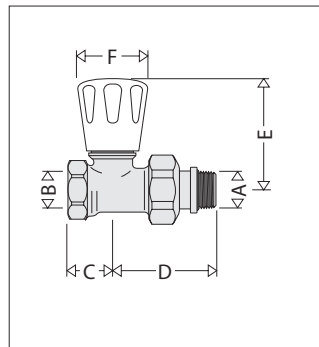
Kod	A	B	C
343 302	3/8"	23 p.1,5	47,5
343 402	1/2"	23 p.1,5	53,5

Kod	D	E	F
343 302	24	44,5	Ø28,5
343 402	24	44,5	Ø28,5



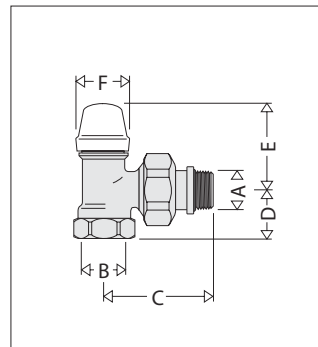
Kod	A	B	C
411 302	3/8"	3/8"	48
411 402	1/2"	1/2"	54

Kod	D	E	F
411 302	20	48	Ø37,5
411 402	23	48	Ø37,5



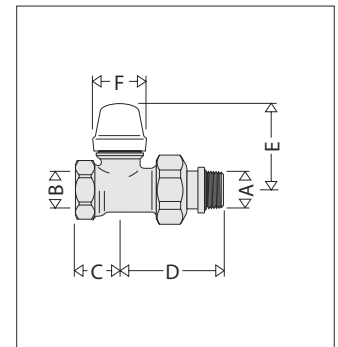
Kod	A	B	C
412 302	3/8"	3/8"	21
412 402	1/2"	1/2"	22

Kod	D	E	F
412 302	46,5	55	Ø37,5
412 402	52	55	Ø37,5



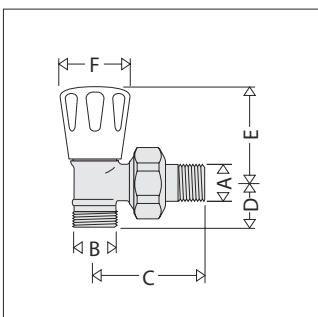
Kod	A	B	C
431 302	3/8"	3/8"	47,5
431 402	1/2"	1/2"	53,5
431 500	3/4"	3/4"	62,5

Kod	D	E	F
431 302	20	38	Ø28,5
431 402	23	38	Ø28,5
431 500	25	47	Ø28,5



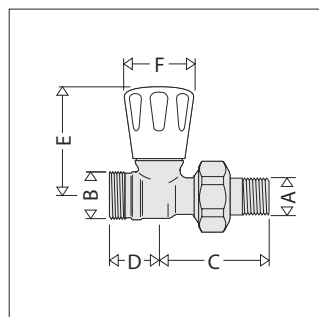
Kod	A	B	C
432 302	3/8"	3/8"	21
432 402	1/2"	1/2"	22
432 500	3/4"	3/4"	30

Kod	D	E	F
432 302	46,5	44,5	Ø28,5
432 402	52	44,5	Ø28,5
432 500	59,5	49,5	Ø28,5



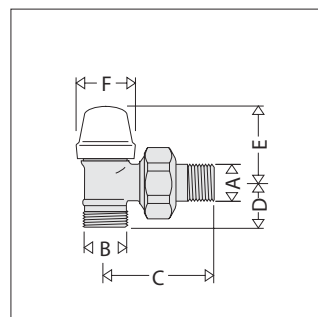
Kod	A	B	C
415 303	3/8"	3/8"	47
415 403	1/2"	23 p.1,5	51

Kod	D	E	F
415 303	21,5	48	Ø37,5
415 403	21,5	48	Ø37,5



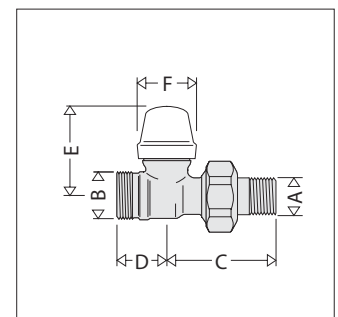
Kod	A	B	C
416 303	3/8"	3/8"	46,5
416 403	1/2"	23 p.1,5	50

Kod	D	E	F
416 303	23,5	55	Ø37,5
416 403	24	55	Ø37,5



Kod	A	B	C
435 303	3/8"	23 p.1,5	47
435 403	1/2"	23 p.1,5	51

Kod	D	E	F
435 303	21,5	38	Ø28,5
435 403	21,5	38	Ø28,5



Kod	A	B	C
436 303	3/8"	3/8"	46,5
436 403	1/2"	23 p.1,5	50

Kod	D	E	F
436 303	23,5	44,5	Ø28,5
436 403	24	44,5	Ø28,5

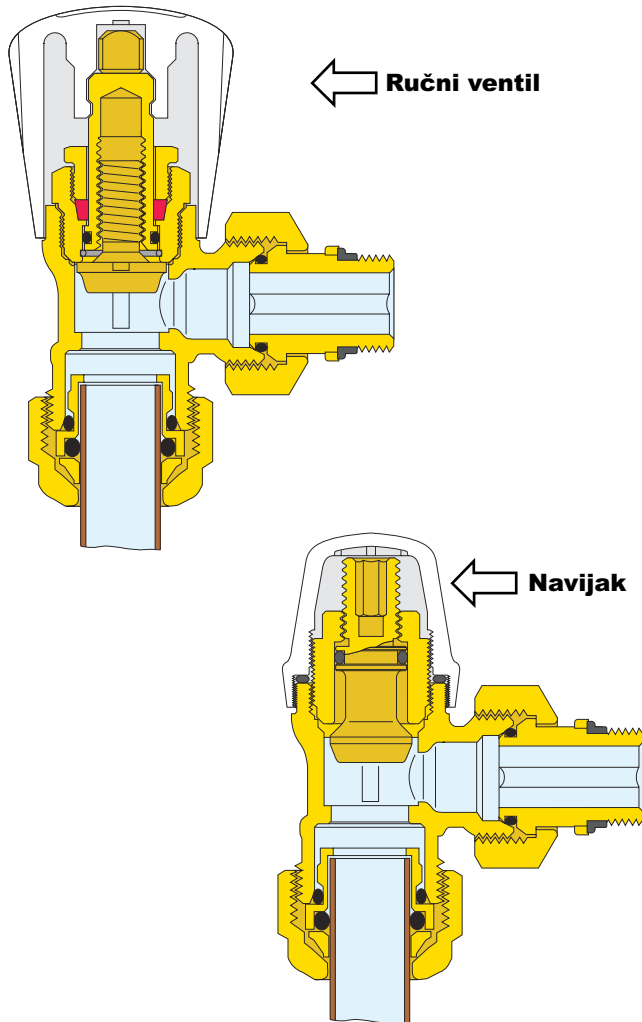
Konstrukcija

Ventil

Hidrauličko zaptivanje vretena obezbeđuju PTFE i EPDM zaptivači.

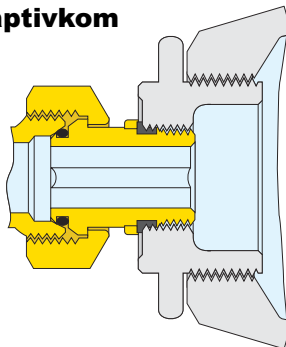
Ručna kapa

Ručna kapa se lako montira na vreteno samo pritiskom ruke bez bilo kakvih zavrtnjeva. Lako se skida u slučaju potrebe zamene delova.



Priključak sa gumenom zaptivkom

Priključak sa navojem za radiator ima posebno oblikovan gumeni zaptivač. Ovaj način spajanja garantuje zaptivanje bez upotrebe dodatnih materijala kao što je teflon traka.



Hidrauličke karakteristike

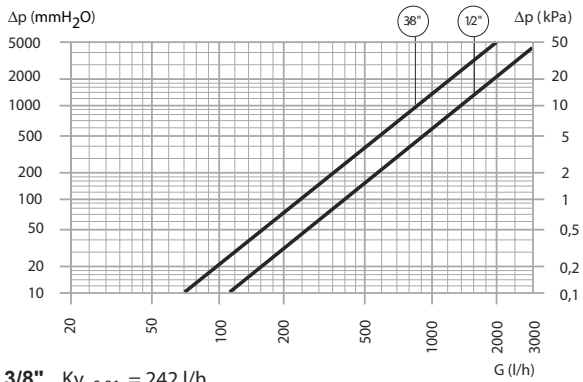
Vrednosti nominalnih protoka i ekvivalentnih dužina

BAKARNE CEVI							
TIP	RADIJATORSKI PRIKLIJUČAK	CEVNI PRIKLIJUČAK	UNT./SPOLJ. CEV Ø (mm)	PRAV		UGAONI	
				Kv _{0,01} (l/h)	EKVIVALENTNA DUŽINA (m)	Kv _{0,01} (l/h)	EKVIVALENTNA DUŽINA (m)
Radijatorski ventil ili navijak	3/8"	23 p.1,5	6/8	132	0,2	242	0,1
Radijatorski ventil ili navijak	3/8"	3/8" 23 p.1,5	8/10	132	0,8	242	0,2
Radijatorski ventil ili navijak	3/8"	3/8" 23 p.1,5	10/12	132	2,7	242	0,8
Radijatorski ventil ili navijak	3/8"	23 p.1,5	12/14	132	6,9	242	2,1
Radijatorski ventil ili navijak	3/8"	23 p.1,5	13/15	132	10,6	242	3,1
Radijatorski ventil ili navijak	3/8"	23 p.1,5	14/16	132	15,5	242	4,6
Radijatorski ventil ili navijak	3/8"	23 p.1,5	16/18	132	31,3	242	9,3
Radijatorski ventil ili navijak	1/2"	23 p.1,5	8/10	217	0,3	399	0,1
Radijatorski ventil ili navijak	1/2"	23 p.1,5	10/12	217	1,0	399	0,3
Radijatorski ventil ili navijak	1/2"	23 p.1,5	12/14	217	2,6	399	0,8
Radijatorski ventil ili navijak	1/2"	23 p.1,5	13/15	217	3,9	399	1,2
Radijatorski ventil ili navijak	1/2"	23 p.1,5	14/16	217	5,7	399	1,7
Radijatorski ventil ili navijak	1/2"	23 p.1,5	16/18	217	11,6	399	3,4

ČELIČNE CEVI							
TIP	RADIJATORSKI PRIKLIJUČAK	CEVNI PRIKLIJUČAK	UNT./SPOLJ. CEV Ø (mm)	PRAV		UGAONI	
				Kv _{0,01} (l/h)	EKVIVALENTNA DUŽINA (m)	Kv _{0,01} (l/h)	EKVIVALENTNA DUŽINA (m)
Radijatorski ventil ili navijak	3/8"	3/8"	12,7/17,2	132	7,5	242	2,2
Radijatorski ventil ili navijak	1/2"	1/2"	16,3/21,3	217	10,4	399	3,1
Navijak	3/4"	3/4"	21,7/26,4	258	33,2	452	11

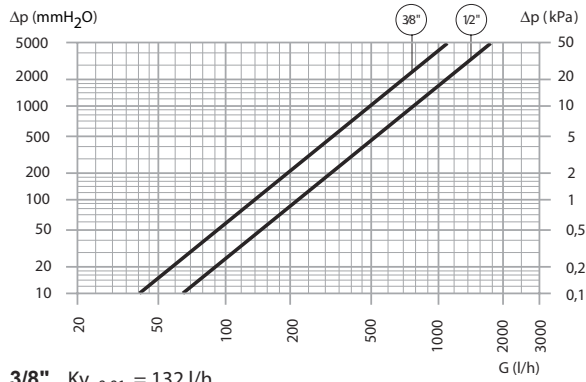
PLASTIČNE CEVI							
TIP	RADIJATORSKI PRIKLIJUČAK	CEVNI PRIKLIJUČAK	UNT./SPOLJ. CEV Ø (mm)	PRAV		UGAONI	
				Kv _{0,01} (l/h)	EKVIVALENTNA DUŽINA (m)	Kv _{0,01} (l/h)	EKVIVALENTNA DUŽINA (m)
Radijatorski ventil ili navijak	3/8"	3/8" 23 p.1,5	8/12	132	0,8	242	0,2
Radijatorski ventil ili navijak	3/8"	23 p.1,5	10/15	132	2,7	242	0,8
Radijatorski ventil ili navijak	3/8"	23 p.1,5	12/16	131	6,9	242	2,1
Radijatorski ventil ili navijak	3/8"	23 p.1,5	13/18	131	10,6	242	3,1
Radijatorski ventil ili navijak	3/8"	23 p.1,5	14/18	132	15,5	242	4,6
Radijatorski ventil ili navijak	1/2"	23 p.1,5	8/12	217	0,3	399	0,1
Radijatorski ventil ili navijak	1/2"	23 p.1,5	10/15	217	1,0	399	0,3
Radijatorski ventil ili navijak	1/2"	23 p.1,5	12/16	217	2,6	399	0,8
Radijatorski ventil ili navijak	1/2"	23 p.1,5	13/18	217	3,9	399	1,2
Radijatorski ventil ili navijak	1/2"	23 p.1,5	14/18	217	5,7	399	1,7

Ručni regulacioni ventili, ugaoni priključci, serije 340, serije 411 i serije 415



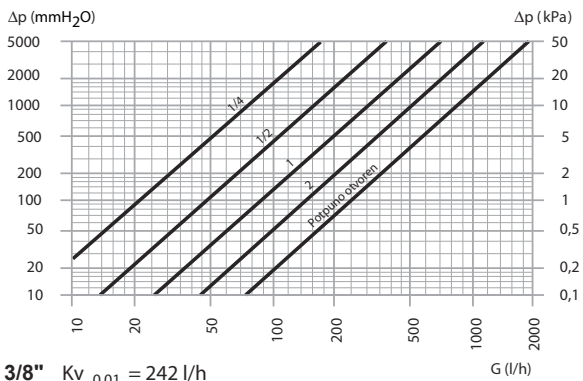
3/8" $Kv_{0,01} = 242$ l/h
1/2" $Kv_{0,01} = 399$ l/h

Ručni regulacioni ventil, pravi priključci, serije 341, serije 412 i serije 416



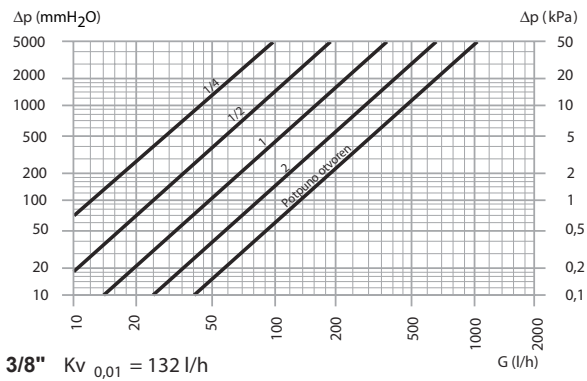
3/8" $Kv_{0,01} = 132$ l/h
1/2" $Kv_{0,01} = 217$ l/h

Navijci, 3/8" ugaoni priključci, serije 342, serije 431 i serije 435



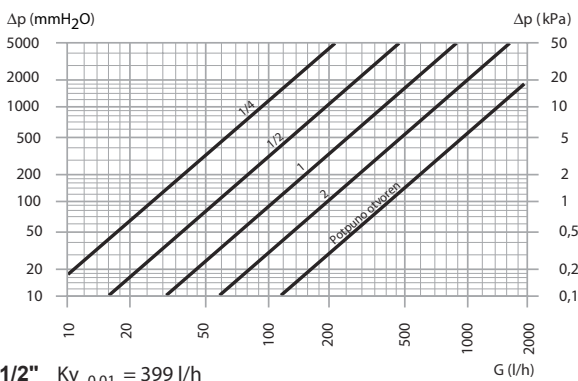
3/8" $Kv_{0,01} = 242$ l/h

Navijci, 3/8" pravi priključci, serije 343, serije 432 i serije 436



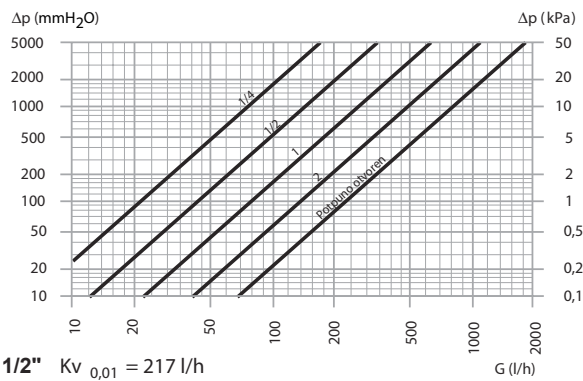
3/8" $Kv_{0,01} = 132$ l/h

Navijci, 1/2" ugaoni priključci, serije 342, serije 431 i serije 435



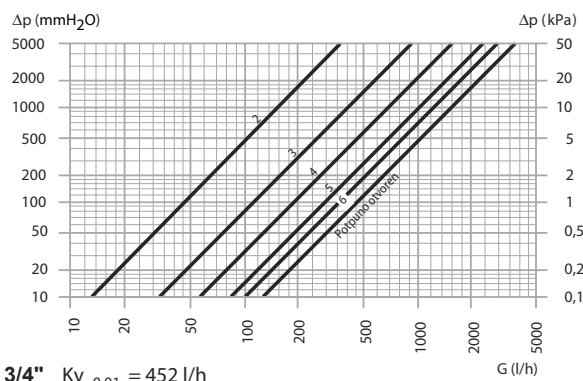
1/2" $Kv_{0,01} = 399$ l/h

Navijci, 1/2" pravi priključci, serije 343, serije 432 i serije 436



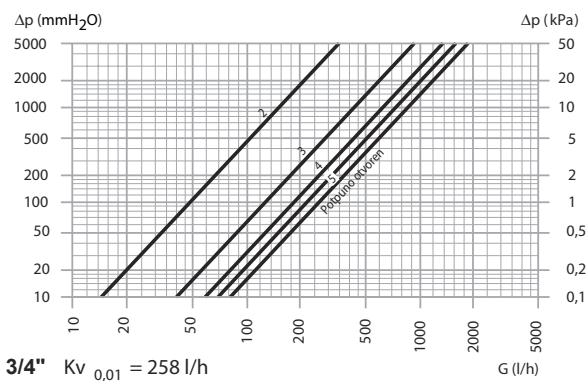
1/2" $Kv_{0,01} = 217$ l/h

Navijci, 3/4" ugaoni priključci, serije 431



3/4" $Kv_{0,01} = 452$ l/h

Navijci, 3/4" pravi priključci, serije 432



3/4" $Kv_{0,01} = 258$ l/h

Izbor priključaka

Cevni priključci

3/8"



438 3

Stezni priključak za bakarne cevi sa PTFE zaptivkom.

Kod			Priklj.Ø
438310	3/8"	- Ø 10	12
438312	3/8"	- Ø 12	12

Dodatna oprema

COLORSET
ZA RADIJATORE U BOJI



3680

Ručne i zaštitne kape ventila u raznim bojama. Dostupni su u 11 boja.

Dostupni u sledećim bojama:

ljubičasta	RAL 3003	braon	RAL 8017
slonova kost	RAL 1013	crna	RAL 9005
plava	RAL 5015	crvena	RAL 3000
žuta	RAL 1021	zeleno	RAL 6024
siva	RAL 7035	hromiran	

Cevni priključci

23 p.1,5



437 0

Stezni priključak za bakarne cevi sa O - prstenom.

Kod			Priklj.Ø
437010	23 p.1,5	- Ø 10	18
437012	23 p.1,5	- Ø 12	18
437014	23 p.1,5	- Ø 14	18
437015	23 p.1,5	- Ø 15	18
437016	23 p.1,5	- Ø 16	18



438 0

Stezni priključak za bakarne cevi sa PTFE zaptivkom.

Kod			Priklj.Ø
438010	23 p.1,5	- Ø 10	18
438012	23 p.1,5	- Ø 12	18
438014	23 p.1,5	- Ø 14	18
438015	23 p.1,5	- Ø 15	18
438016	23 p.1,5	- Ø 16	18
438018	23 p.1,5	- Ø 18	18



681 0 DARCAL

Priključak sa prilagodljivim prečnikom za jednoslojne i višeslojne plastične cevi.

Kod		ØUnut.	ØSpolj.	Priklj.Ø
681000	23 p.1,5	7,5 - 8	12-14	18
681002	23 p.1,5	9 - 9,5	14-16	18
681001	23 p.1,5	9,5-10	12-14	18
681006	23 p.1,5	9,5-10	14-16	18
681015	23 p.1,5	10,5-11	14-16	18
681017	23 p.1,5	10,5-11	16-18	18
681024	23 p.1,5	11,5-12	14-16	18
681026	23 p.1,5	11,5-12	16-18	18
681035	23 p.1,5	12,5-13	16-18	18
681044	23 p.1,5	13,5-14	16-18	18



382

Priključak sa podesivom navrtkom Ø 23 p.1,5. Hromiran.

Kod	
382000	23 p.1,5



3870

Šestougaoni ključ, 25 i 26 mm

Kod	
387000	



3871

Šestougaoni ključ, 26 i 30 mm. Za DARCAL priključke 23 p.1,5 i 3/4".

Kod	
387100	



3871

Višenamenski alat. Može se koristiti za dimenzije od 3/8" do 1".

Kod	
387127	

SPECIFIKACIJE

Serije 340

Ručni radijatorski ventil. Ugaoni priključci za bakarne cevi, jednoslojne i višeslojne plastične cevi 23 p.1,5 za cevi od 10 do 18 mm. Radijatorski priključak 3/8" ili 1/2" M sa zaptivkom od EPDM. Telo od mesinga. Hromiran. Ručna kapa je bele boje RAL 9010 u ABS. Dvostruka zaptivka se sastoji od O - prstena na vretenu i zaptivke od PTFE. Maksimalna radna temperatura 100°C. Maksimalni radni pritisak 10 bar.

Serije 341

Ručni radijatorski ventil. Pravi priključci za bakarne cevi, jednoslojne i višeslojne plastične cevi 23 p.1,5 za cevi od 10 do 18 mm. Radijatorski priključak 3/8" ili 1/2" M sa zaptivkom od EPDM. Telo od mesinga. Hromiran. Ručna kapa je bele boje RAL 9010 u ABS. Dvostruka zaptivka se sastoji od O - prstena na vretenu i zaptivke od PTFE. Maksimalna radna temperatura 100°C. Maksimalni radni pritisak 10 bar.

Serije 342

Navijak. Ugaoni priključci za bakarne cevi, jednoslojne i višeslojne plastične cevi 23 p.1,5 za cevi od 10 do 18 mm. Radijatorski priključak 3/8" ili 1/2" M sa zaptivkom od EPDM. Telo od mesinga. Hromiran. Kapa je bele boje RAL 9010 u ABS. Spoljna zaptivka se sastoji od O - prstena na vretenu. Maksimalna radna temperatura 100°C. Maksimalni radni pritisak 10 bar.

Serije 343

Navijak. Pravi priključci za bakarne cevi, jednoslojne i višeslojne plastične cevi 23 p.1,5 za cevi od 10 do 18 mm. Radijatorski priključak 3/8" ili 1/2" M sa zaptivkom od EPDM. Telo od mesinga. Hromiran. Kapa je bele boje RAL 9010 u ABS. Spoljna zaptivka se sastoji od O - prstena na vretenu. Maksimalna radna temperatura 100°C. Maksimalni radni pritisak 10 bar.

Serije 411

Ručni radijatorski ventil. Ugaoni priključci za čelične cevi, 3/8" ili 1/2". Radijatorski priključak 3/8" ili 1/2" M sa zaptivkom od EPDM. Telo od mesinga. Hromiran. Ručna kapa je bele boje RAL 9010 u ABS. Dvostruka zaptivka se sastoji od O - prstena na vretenu i zaptivke od PTFE. Maksimalna radna temperatura 100°C. Maksimalni radni pritisak 10 bar.

Serije 412

Ručni radijatorski ventil. Pravi priključci za čelične cevi, 3/8" ili 1/2". Radijatorski priključak 3/8" ili 1/2" M sa zaptivkom od EPDM. Telo od mesinga. Hromiran. Ručna kapa je bele boje RAL 9010 u ABS. Dvostruka zaptivka se sastoji od O - prstena na vretenu i zaptivke od PTFE. Maksimalna radna temperatura 100°C. Maksimalni radni pritisak 10 bar.

Serije 415

Ručni radijatorski ventil. Ugaoni priključci za bakarne cevi, jednoslojne i višeslojne plastične cevi, 3/8" ili 23 p.1,5. Radijatorski priključak 3/8" ili 1/2" M. Telo od mesinga. Hromiran. Ručna kapa je bele boje RAL 9010 u ABS. Dvostruka zaptivka se sastoji od O - prstena na vretenu i zaptivke od PTFE. Maksimalna radna temperatura 100°C. Maksimalni radni pritisak 10 bar.

Serije 416

Ručni radijatorski ventil. Pravi priključci za bakarne cevi, jednoslojne i višeslojne plastične cevi, 3/8" ili 23 p.1,5. Radijatorski priključak 3/8" ili 1/2" M. Telo od mesinga. Hromiran. Ručna kapa je bele boje RAL 9010 u ABS. Dvostruka zaptivka se sastoji od O - prstena na vretenu i zaptivke od PTFE. Maksimalna radna temperatura 100°C. Maksimalni radni pritisak 10 bar.

Serije 431

Navijak. Ugaoni priključci za čelične cevi 3/8", 1/2" ili 3/4". Radijatorski priključak 3/8" ili 1/2" M sa zaptivkom od EPDM, 3/4" bez zaptivke. Telo od mesinga. Hromiran. Kapa je bele boje RAL 9010 u ABS. Spoljna zaptivka se sastoji od O - prstena na vretenu. Maksimalna radna temperatura 100°C. Maksimalni radni pritisak 10 bar.

Serije 432

Navijak. Pravi priključci za čelične cevi 3/8", 1/2" ili 3/4". Radijatorski priključak 3/8" ili 1/2" M sa zaptivkom od EPDM, 3/4" bez zaptivke. Telo od mesinga. Hromiran. Kapa je bele boje RAL 9010 u ABS. Spoljna zaptivka se sastoji od O - prstena na vretenu. Maksimalna radna temperatura 100°C. Maksimalni radni pritisak 10 bar.

Serije 435

Navijak. Ugaoni priključci za bakarne cevi, jednoslojne i višeslojne plastične cevi 23 p.1,5. Radijatorski priključak 3/8" ili 1/2" M. Telo od mesinga. Hromiran. Kapa je bele boje RAL 9010 u ABS. Spoljna zaptivka se sastoji od O - prstena na vretenu. Maksimalna radna temperatura 100°C. Maksimalni radni pritisak 10 bar.

Serije 436

Navijak. Pravi priključci za bakarne cevi, jednoslojne i višeslojne plastične cevi 23 p.1,5. Radijatorski priključak 3/8" ili 1/2" M. Telo od mesinga. Hromiran. Kapa je bele boje RAL 9010 u ABS. Spoljna zaptivka se sastoji od O - prstena na vretenu. Maksimalna radna temperatura 100°C. Maksimalni radni pritisak 10 bar.