

# ROBOCAL

## Automatski ventil za ispuštanje vazduha

Serije 5024 - 5025 - 5026 - 5027



cert. n° 0003  
ISO 9001

01033/03 GB

Replaces 01033/99 GB



### Funkcija

Ovaj ventil služi za ispuštanje zaostalog vazduha u grejnom sistemu.

Smanjuje buku, habanje delova i neželjene pojave unutar grejnog sistema.



### Asortiman proizvoda

- Serije 5024 Automatski ventil za ispuštanje vazduha sa horizontalnim pražnjenjem \_\_\_\_\_ dimenzije 1/4" i 3/8" M  
 Serije 5025 Automatski ventil za ispuštanje vazduha sa horizontalnim pražnjenjem i automatskim zaustavnim ventilom \_\_\_\_\_ dimenzije 3/8" M  
 Serije 5026 Automatski ventil za ispuštanje vazduha sa vertikalnim pražnjenjem \_\_\_\_\_ dimenzije 3/8" i 1/2" M  
 Serije 5027 Automatski ventil za ispuštanje vazduha sa vertikalnim pražnjenjem i automatskim zaustavnim ventilom \_\_\_\_\_ dimenzije 3/8" M

### Tehničke karakteristike

Materijali:

Telo i poklopac:

Plovak:

Zatvarač ventila:

Opruga:

Zaptivke:

Zaptivke na zaustavnom ventilu:

mesing EN 12165CW617N

PP

silikonska guma

nerđajući čelik

EPDM

PTFE

Performanse:

Fluid:

Maksimalni procenat glikola:

Maksimalni radni pritisa:

Maksimalni pritisak ispuštanja vazduha:

Maksimalna radna temperatura:

voda i rastvori glikola

30%

10 bar

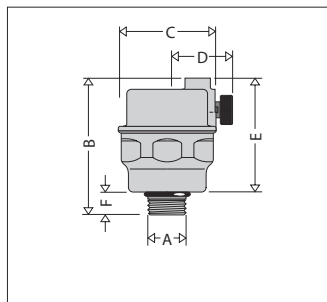
5024, 5025 4 bar

5026, 5027 6 bar

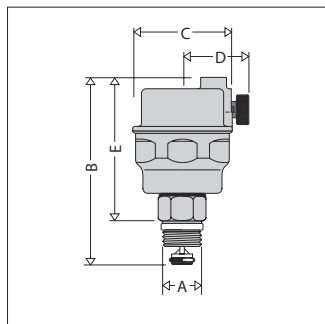
5024, 5025 115°C

5026, 5027 110°C

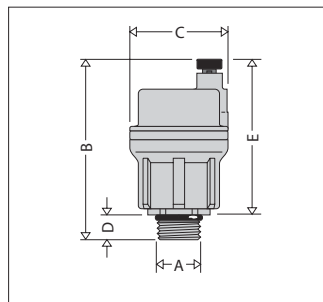
### Dimenzije



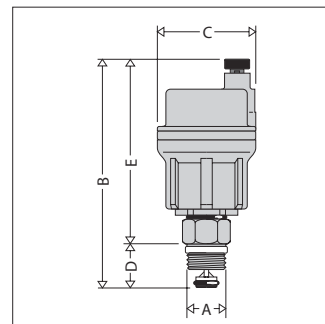
Kod	A	B	C	D	E	F	Težina(kg)
5024 20	1/4"	55	Ø40	25	45	10	0,140
5024 30	3/8"	55	Ø40	25	45	10	0,147



Kod	A	B	C	D	E	Težina(kg)
5025 30	3/8"	72	Ø40	25	57	0,167

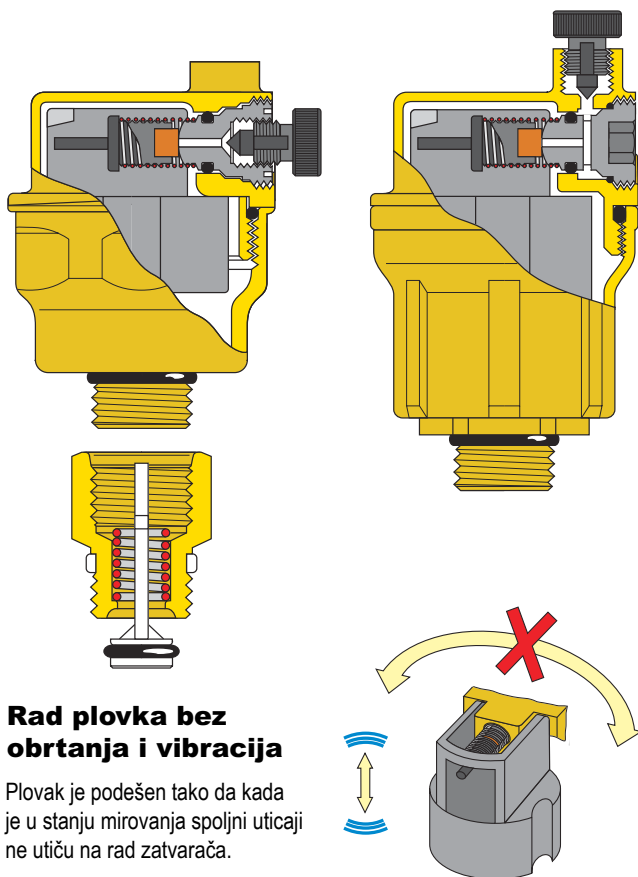


Kod	A	B	C	D	E	Težina(kg)
5026 30	3/8"	77	Ø40	10	67	0,155
5026 40	1/2"	77	Ø40	10	67	0,160



Kod	A	B	C	D	E	Težina(kg)
5027 30	3/8"	101	Ø40	19	82	0,175

## Konstrukcija



### Rad plovka bez obrtanja i vibracija

Plovak je podešen tako da kada je u stanju mirovanja spoljni uticaji ne utiču na rad zatvarača.

### "Suvi" zatvarač ventila

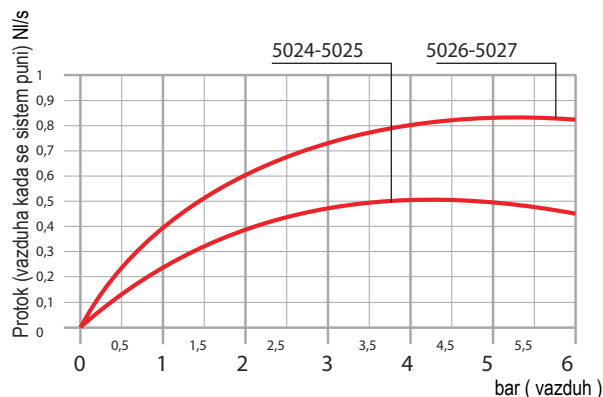
Položaj plovka i unutrašnjih delova je takav da voda nikad ne ispunjava prostor gde se nalazi zatvarač ventila. Time se smanjuju greške izazvane infiltracijom nečistoća koje se nalaze u fluidu.

## Verzija sa zaustavnim ventilom

Automatski ventil za ispuštanje vazduha sa zaustavnim ventilom je pogodan za održavanje i kontrolu zbog toga što zaustavni ventil zatvara tok vode kada se uređaj skine.

O-prstenovi od EPDM obezbeđuju dobro zaptivanje ventila.

## Dinamičke karakteristike fluida



## Instaliranje

- Vazduh se ispušta iz sistema tako što se zatvarač na izlaznom priključku od potpuno zatvorenog položaja okrene za pun krug u smeru suprotnom od kazaljke na satu.
- Preporučljivo je da se automatski ventil za ispuštanje vazduha ne postavlja na mesta koja su teško dostupna i mesta na kojima postoji opasnost od zamrzavanja.

## Oprema

- Serije 561 su dostupne za dimenzije 3/8" i 1/2"

- Anti usisni ventili kod 562200 su dostupni za sve vazdušne ventile serije ROBOCAL.



## SPECIFIKACIJE

### Serije 5024

Automatski ventil za ispuštanje vazduha. Priključak sa navojem, dimenzije 1/4" M ( ili 3/8" M ). Telo i poklopac su od mesinga. Zatvarač ventila od silikonske gume. Maksimalna radna temperatura 115°C. Maksimalni radni pritisak 10 bar. Maksimalni pritisak ispuštanja vazduha 4 bar. Rad plovka bez obrtanja i vibracija. Horizontalno pražnjenje.

### Serije 5025

Automatski ventil za ispuštanje vazduha sa automatskim zaustavnim ventilom. Priključak sa navojem, dimenzije 3/8" M. Telo i poklopac su od mesinga. Zatvarač ventila od silikonske gume. Maksimalna radna temperatura 110°C. Maksimalni radni pritisak 10 bar. Maksimalni pritisak ispuštanja vazduha 4 bar. Rad plovka bez obrtanja i vibracija. Horizontalno pražnjenje.

### Serije 5026

Automatski ventil za ispuštanje vazduha. Priključak sa navojem, dimenzije 3/8" M ( ili 1/2" M ). Telo i poklopac su od mesinga. Zatvarač ventila od silikonske gume. Maksimalna radna temperatura 115°C. Maksimalni radni pritisak 10 bar. Maksimalni pritisak ispuštanja vazduha 6 bar. Rad plovka bez obrtanja i vibracija. Horizontalno pražnjenje.

### Serije 5027

Automatski ventil za ispuštanje vazduha sa automatskim zaustavnim ventilom. Priključak sa navojem, dimenzije 3/8" M. Telo i poklopac su od mesinga. Zatvarač ventila od silikonske gume. Maksimalna radna temperatura 110°C. Maksimalni radni pritisak 10 bar. Maksimalni pritisak ispuštanja vazduha 6 bar. Rad plovka bez obrtanja i vibracija. Horizontalno pražnjenje.