

Radijatorski čep sa automatskim ventilom za ispuštanje vazduha. AERCAL



Serije 507



cert. n° 0003
ISO 9001

01032/04 GB



Funkcija

Funkcija ovog radijatorskog čepa sa ventilom je automatsko ispuštanje vazduha zarobljenog u grejnim telima pri punjenju instalacije ili za vreme normalnog rada sistema.

Služi za sprečavanje neželjenih efekata kao što su buka i neželjene karakteristike u grejnim uređajima.

Svi modeli iz serije 507 su u kompletu sa higroskopskim zaštitnim čepom.

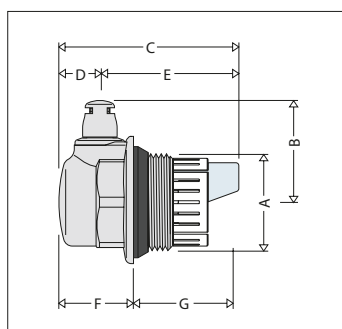
Asortiman proizvoda

Serije 507611	Radijatorski čep sa ventilom za ispuštanje vazduha	dimenzije 1" M desni
Serije 507621	Radijatorski čep sa ventilom za ispuštanje vazduha	dimenzije 1" M levi
Serije 507711	Radijatorski čep sa ventilom za ispuštanje vazduha	dimenzije 1 1/4" M desni
Serije 507721	Radijatorski čep sa ventilom za ispuštanje vazduha	dimenzije 1 1/4" M levi

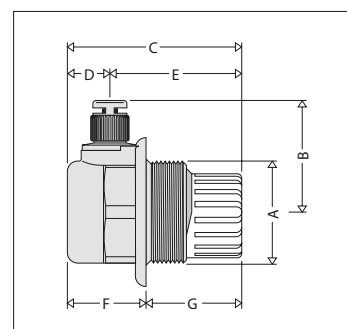
Tehničke karakteristike

Materijali:	
Telo:	mesing EN 12165 CW617N hromiran
Plovak:	visoko otporan polimer
Zatvarač ventila:	silikonska guma
Opruga:	nerđajući čelik
Zaštitni kavez:	POM
Sedište ispušnog ventila:	silikonska guma
Zaptivka grejnog uređaja:	-dimenzija 1" : EPDM -dimenzija 1 1/4" : obložena azbestom
Performanse:	
Fluid:	voda i rastvori glikola
Maksimalni procenat glikola:	30%
Maksimalni radni pritisak:	10 bar
Maksimalni pritisak ispuštanja vazduha:	6 bar
Maksimalna radna temperatura:	100°C

Dimenzije



Kod	A	B	C	D	E	F	G	Težina (kg)
507 611	1" D	35	61,5	14	47,5	25,5	36	0,13
507 621	1" S	35	61,5	14	47,5	25,5	36	0,13

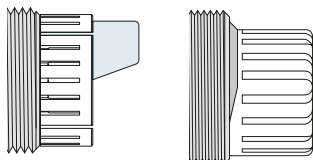


Kod	A	B	C	D	E	F	G	Težina (kg)
507 711	1 1/4" D	38	54,5	13,5	41	24,5	30	0,17
507 721	1 1/4" S	38	54,5	13,5	41	24,5	30	0,17

Konstrukcija

Zaštitni kavez

Funkcija kaveza je zaštita plovka od udara kada je čep navrnut na grejnu jedinicu.

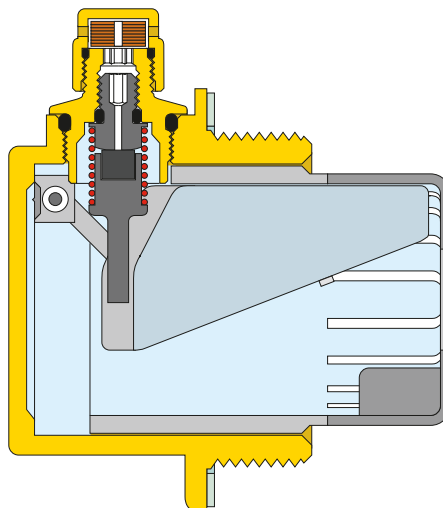
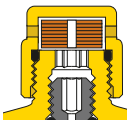


Higroskopski sigurnosni čep

Svi modeli su snabdjeveni sigurnosnim higroskopskim zatvaračem.

Princip funkcionisanja zasnovan je na karakteristici umetka od celuloznih vlakana.

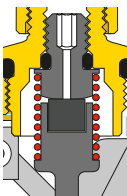
Umetak povećava svoju zapreminu za 50% kada dodje u kontakt sa vodom i tako zatvara ventil.



"Suvi" zatvarač ventila

Plovak i drugi unutrašnji delovi imaju takav položaju da voda nikada ne dolazi do zatvarača ventila.

Ovo ograničava prodiranje nečistoća iz fluida.



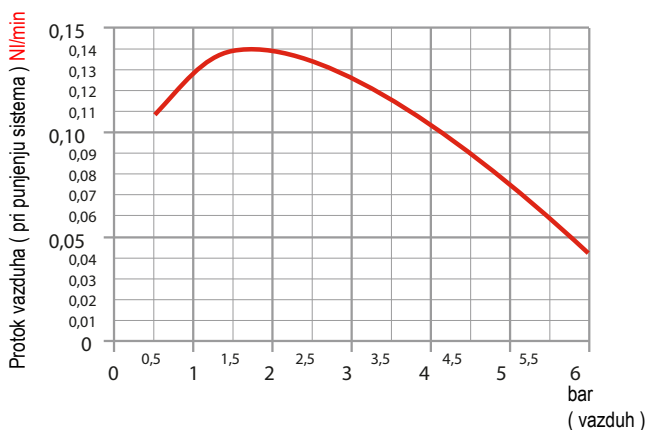
Rad poluge

Plovak se pomera pomoću poluge od nerđajućeg čelika koja se okreće na tankoj čeličnoj osovini koja ublažava trenje.

Ovaj sistem omogućava pravilno funkcionisanje uređaja tokom vremena.



Dinamičke karakteristike fluida



Instalacija

Da bi pravilno funkcionisao čep treba postaviti tako da odušak bude u vertikalnom položaju.

Mali higroskopski čep potpuno zavrtnuti (kao što se fabrički isporučuje) i preporučljivo je menjati ga periodično.

Oprema

Rezervni higroskopski zatvarači:

- dimenzije 1" za serije 507, kod R59720



- dimenzije 1 1/4" za serije 507, kod R59478



SPECIFIKACIJE

5076..

Radijatorski zatvarač sa automatskim ventilom za ispuštanje vazduha. Priključak sa navojem, dimenzija 1" M desni (ili levi). Telo od mesinga. Hromiran. Maksimalna radna temperatura: 100°C. Maksimalni radni pritisak: 10 bar. Maksimalni pritisak ispuštanja vazduha: 6 bar. Zaptivka grejne jedinice od EPDM. Isporučuje se sa sigurnosnim higroskopskim ventilom i zaštitnim kavezom.

5077..

Radijatorski zatvarač sa automatskim ventilom za ispuštanje vazduha. Priključak sa navojem, dimenzija 1 1/4" M desni (ili levi). Telo od mesinga. Hromiran. Maksimalna radna temperatura: 100°C. Maksimalni radni pritisak: 10 bar. Maksimalni pritisak ispuštanja vazduha: 6 bar. Zaptivka grejne jedinice je presvučena azbestom. Isporučuje se sa sigurnosnim higroskopskim ventilom i zaštitnim kavezom.