

***ANTEA***  
***Monothermal***





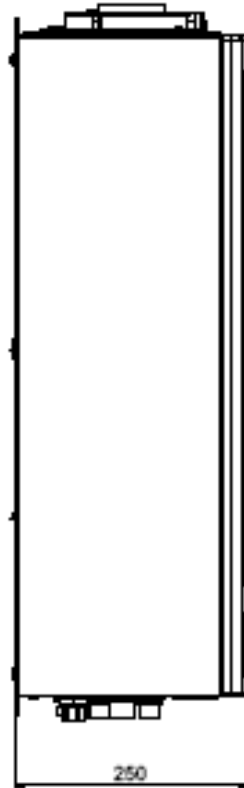
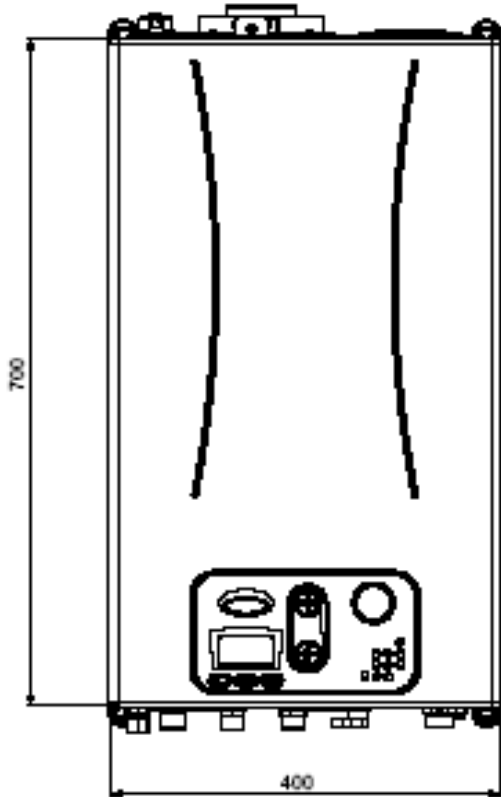
***ANTEA***



***CTFS 24***  
***Kotao sa monoterminčkim***  
***izmenjivačem i zatvorenom***  
***komorom za sagorevanje***

- Ocena efikasnosti prema standardu 92/42/CE





✓ Male dimenzije  
(iste kao  
Panarea)

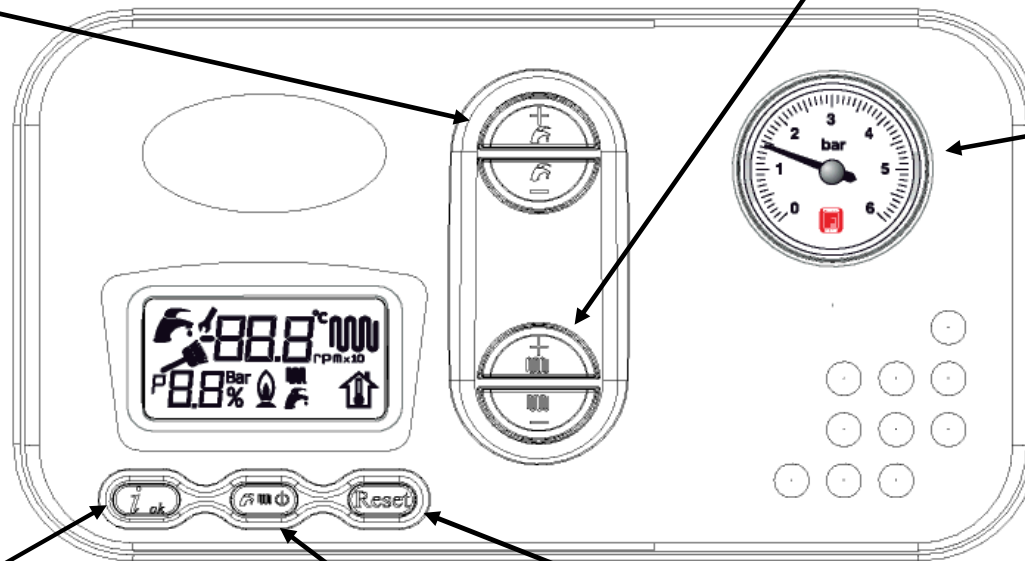
✓ Mala težina  
25 kg



Izbor temperature PTV  
35 - 50 °C

Izbor temperature CG  
35 - 78 °C

Manometar



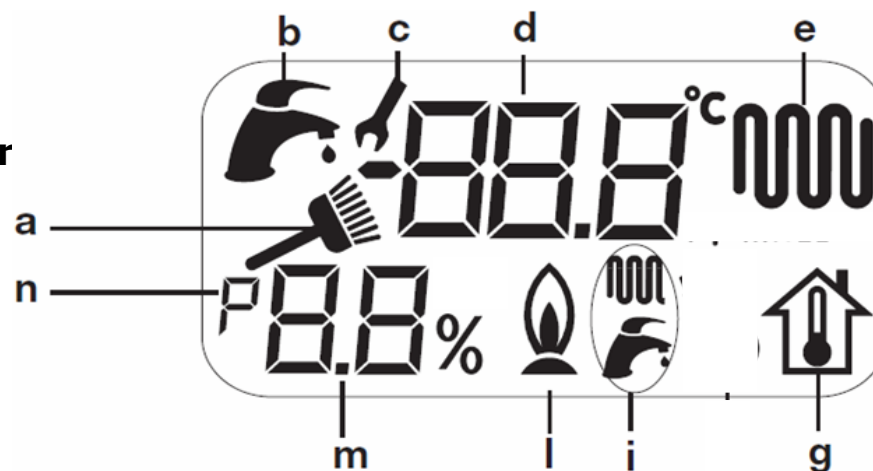
Podešavanje  
parametara i  
memorisanje

Function selector

Resetovanje



- a. Funkcija čišćenja dimnjaka (samo za ser
- b. Simbol PTV
- c. Simbol promene parametara
- d. Alfanumerički ekran
- e. Simbol grejanja
- g. Zamišljena sobna temperatura
- i. Simbol režima rada kotla



LETO   
ZIMA   
Samo grejanje   
STAND-BY (na ekranu se prikazuje simbol — — )

- l. Simbol prisustva plamena
- m. Šifra parametra/stepen modulacije
- n. Simbol prikaza parametara



Kuke za fiksiranje integrisane su u stranice panela

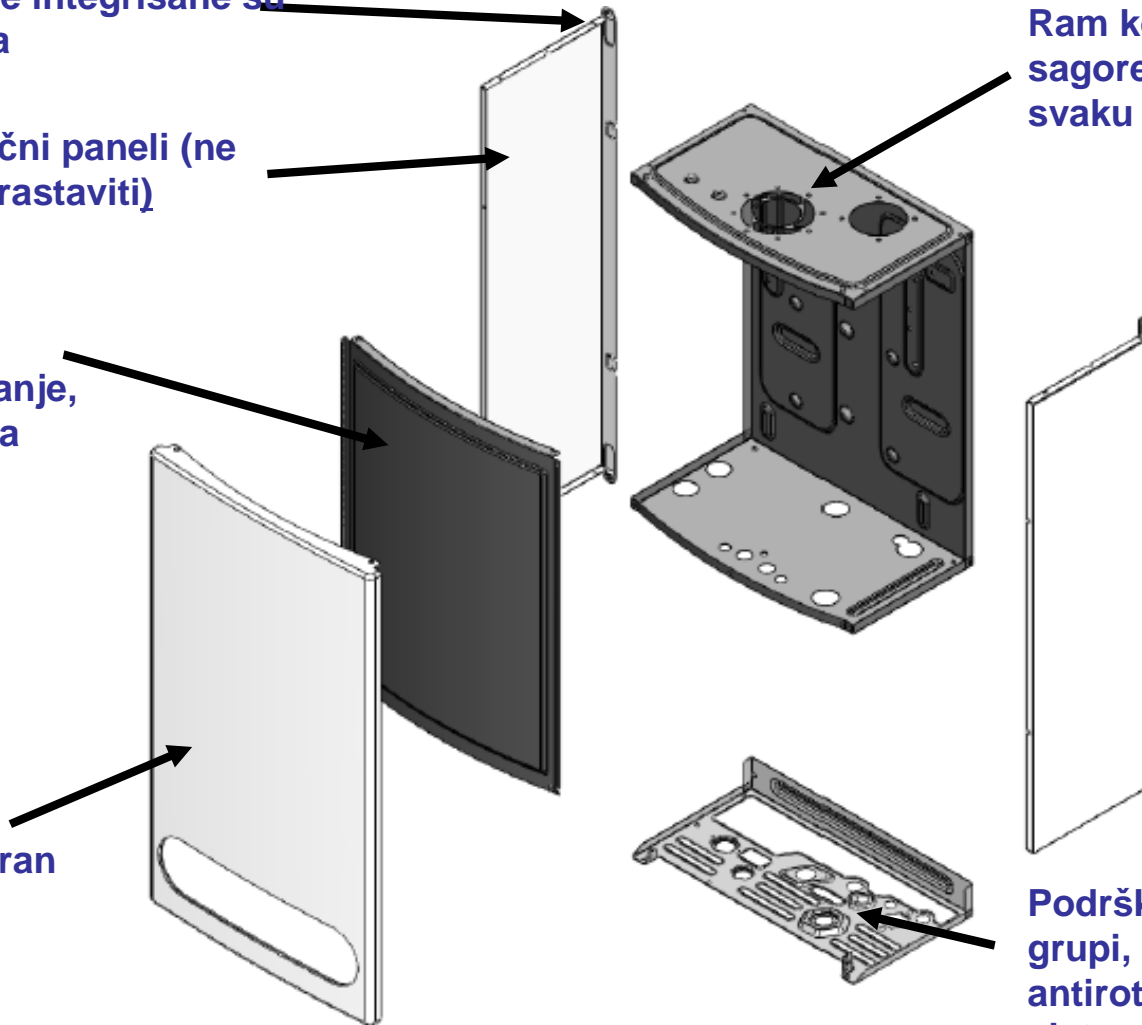
Fiksni bočni paneli (ne mogu se rastaviti)

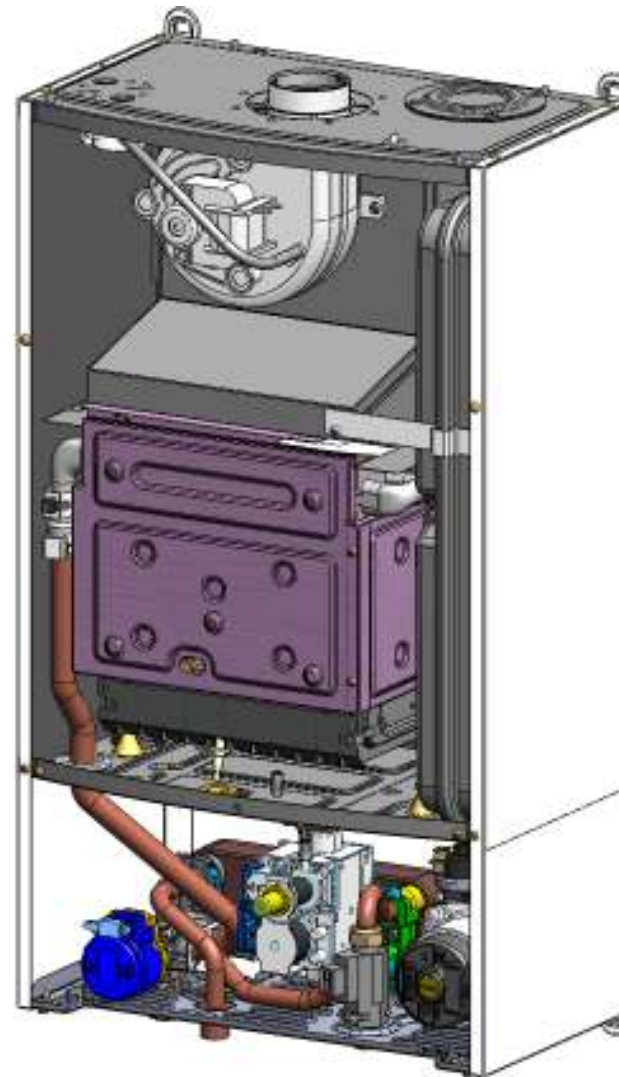
Panel koji zatvara komoru za sagorevanje, fiksiran samo sa dva vijka

Prednji panel, fiksiran samo sa dva vijka

Ram komore za sagorevanje, poseban za svaku verziju kotla

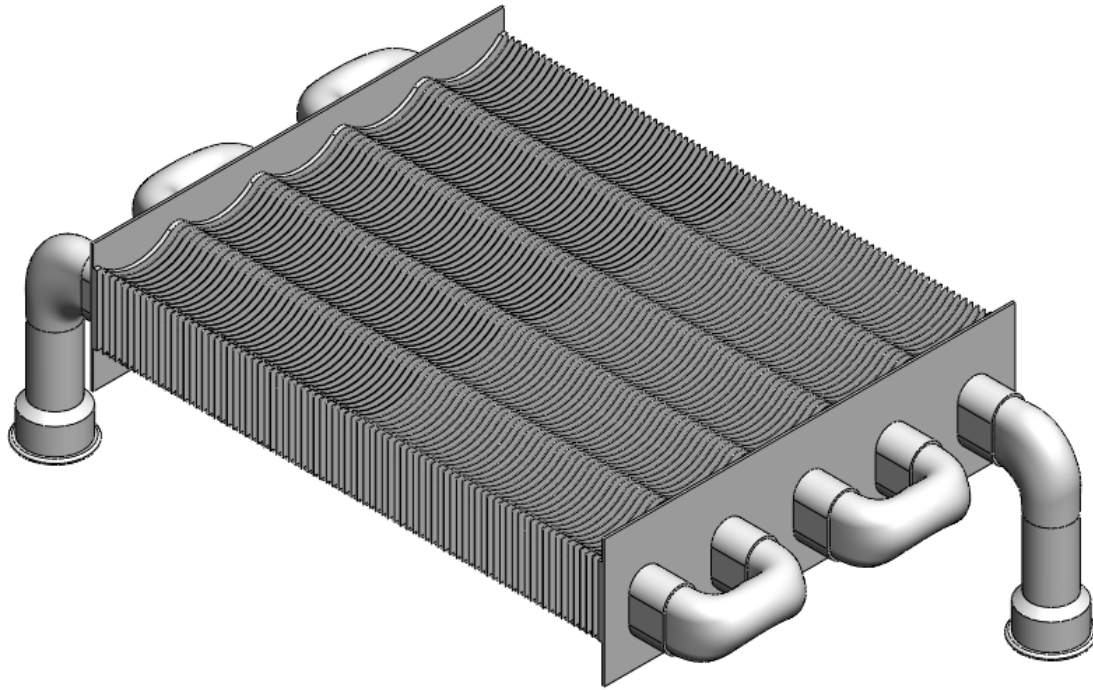
Podrška hidrauličnoj grupi, sa integrisanim antirotirajućim sistemom





Potrošnja u stanju mirovanja prema standardu EUP Eco Design (< 2 W)



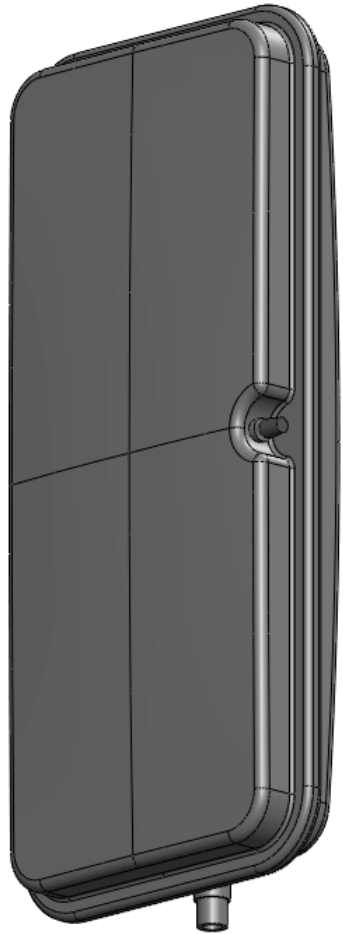


Valmex monotermički  
bakarni izmenjivač toplote.

Obojen uranjanjem u  
silikonsku smolu.





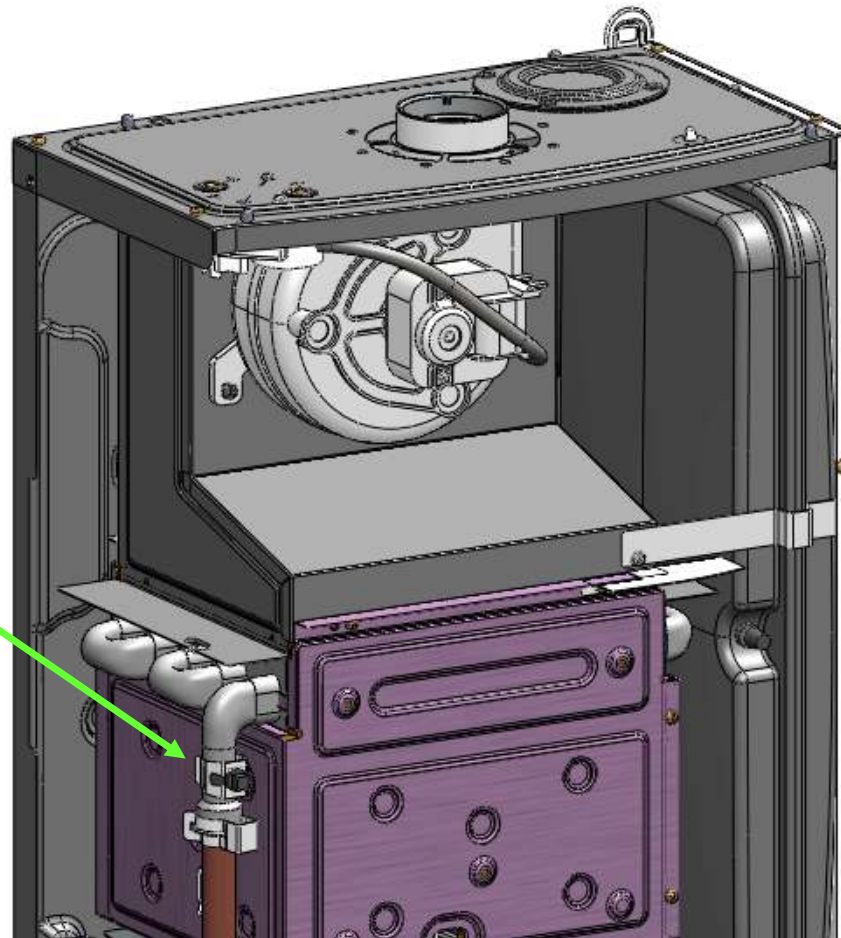


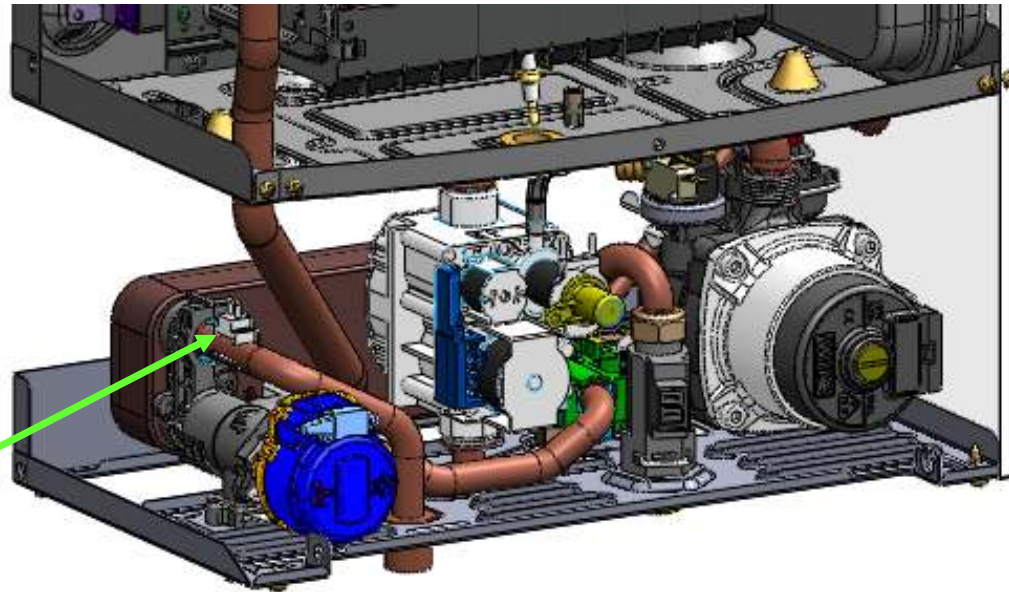
**Zapremina: 7 litara**



NTC temperaturna sonda  
sa duplim kontaktom

Takođe se upotrebljava kao  
sigurnosni termostat





Temperaturna sonda PTV



**POLAZ**

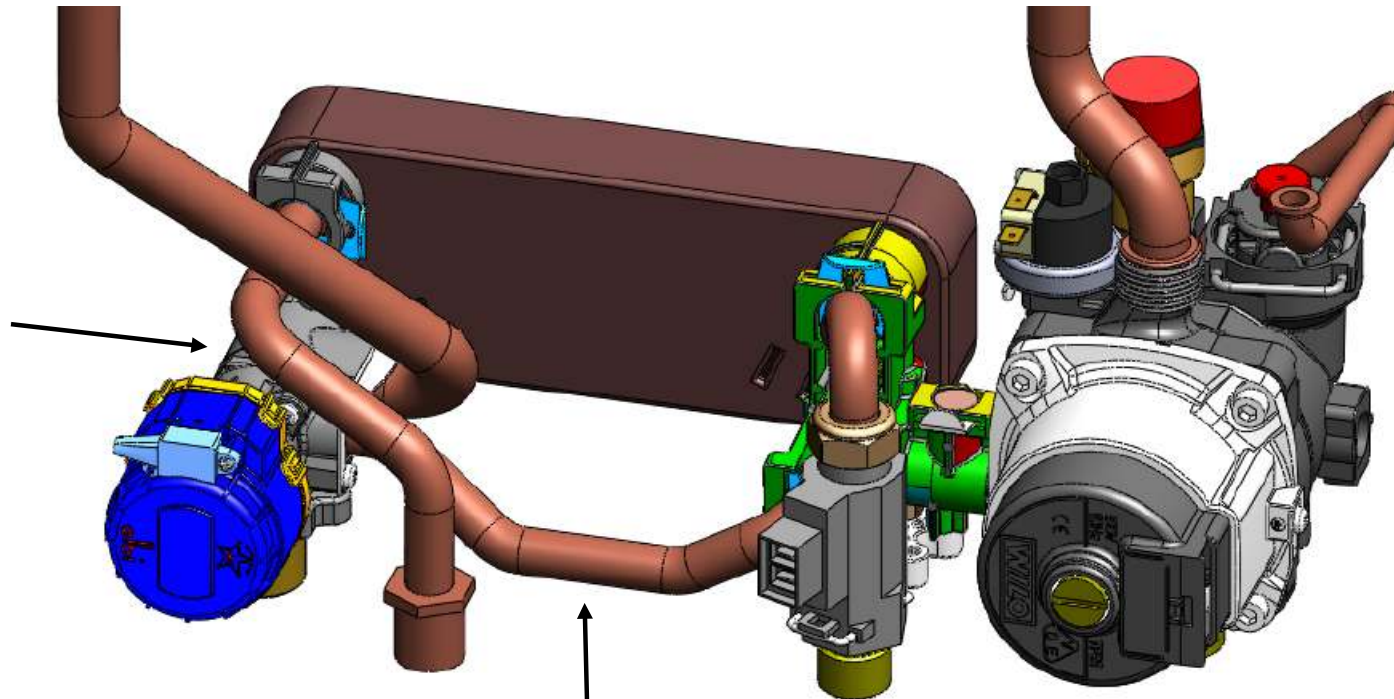
**POVRAT**

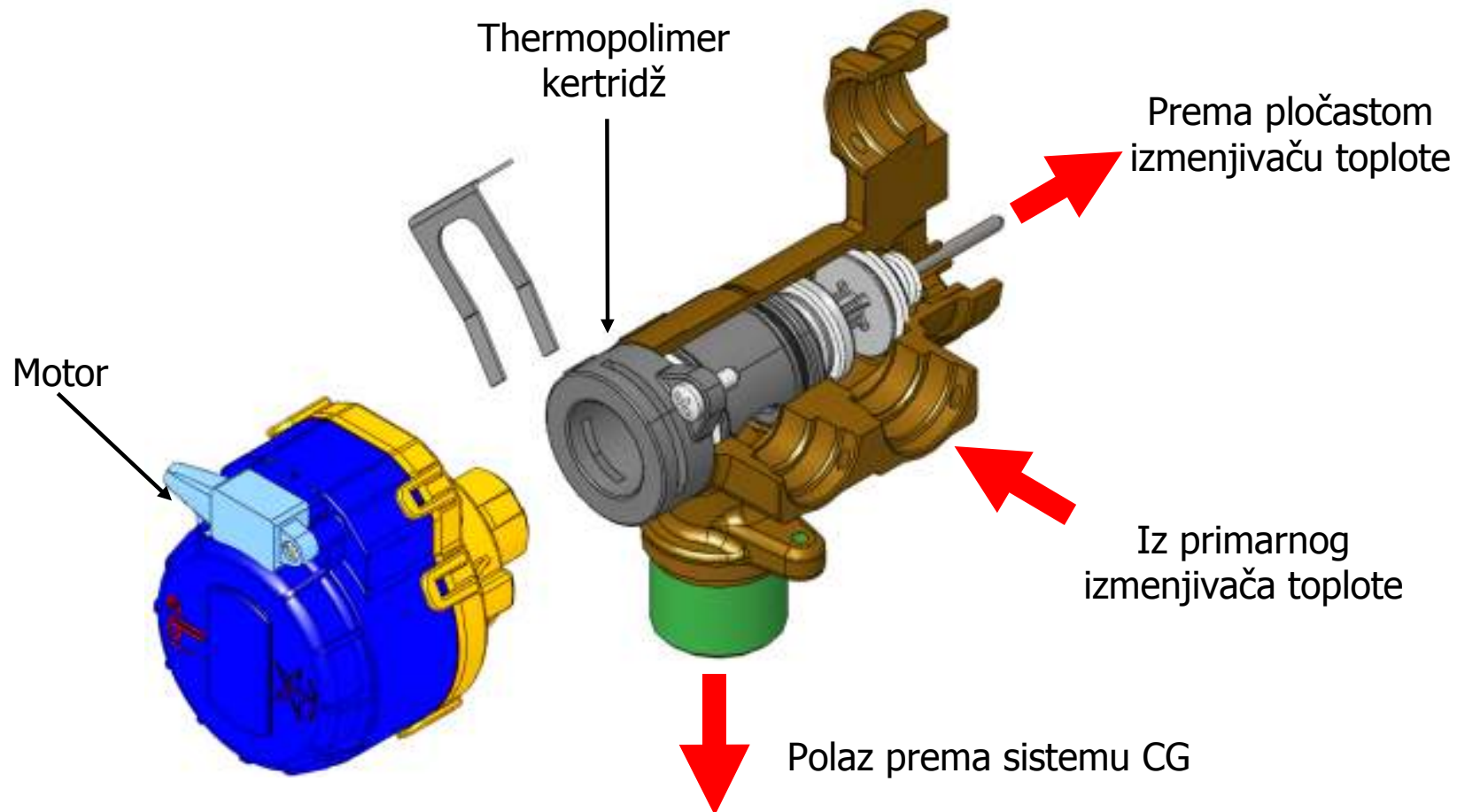
3-kraki ventil

PTV

Cev  
automatskog  
by-passa

Hladna voda





**OBAVEŠTENJE** – kada je diskonektovan, 3-kraki ventil je u poziciji PTV.  
3-kraki ventil će uskoro biti urađen od termopolimera.



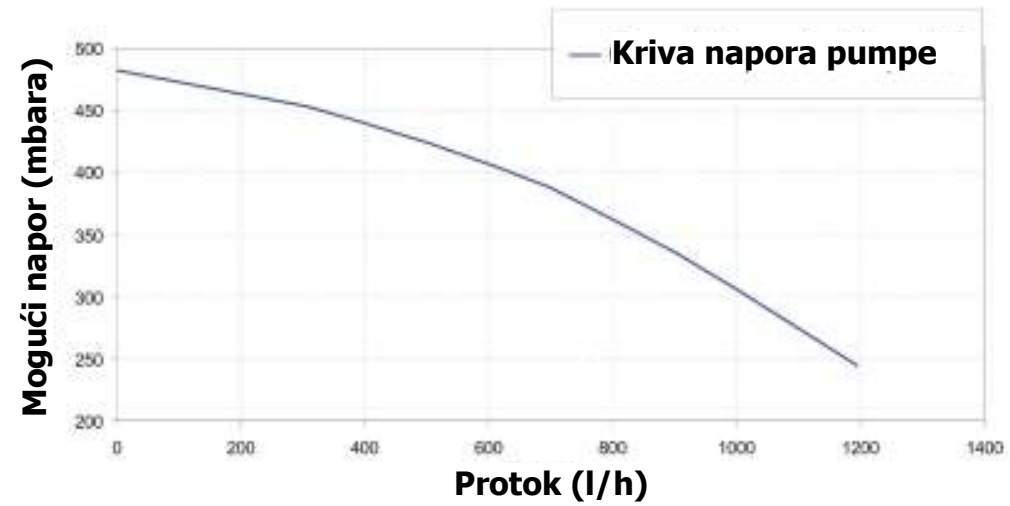
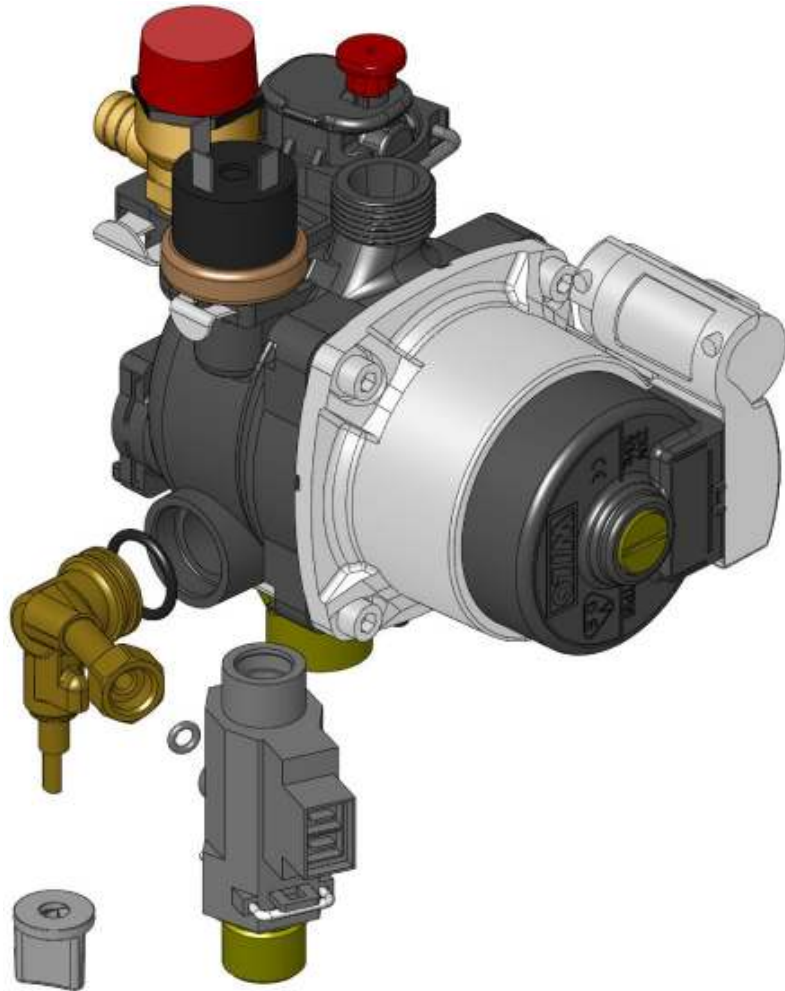


**ALFA LAVAL**

**24 kW: 12 plates**

Povećana dužina pločastog izmenjivača garantuje optimalnu proizvodnju PTV, unatoč smanjenom broju ploča.





Maksimalni napor: 6 m  
Maksimalni pritisak: 6 bar  
Maksimalna temperatura: 95 °C

