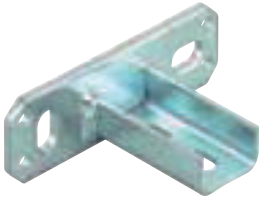


# Držač profila SF

## PREGLED

SF Q 27



SF L 27



## Svojstva:

Materijal	Čelik DD11 (materijal br. 1.0332) prema DIN EN 10111
Pocinkovanje	Galvanski pocinkovano, 8 µm

Instalacioni sistem MS-L

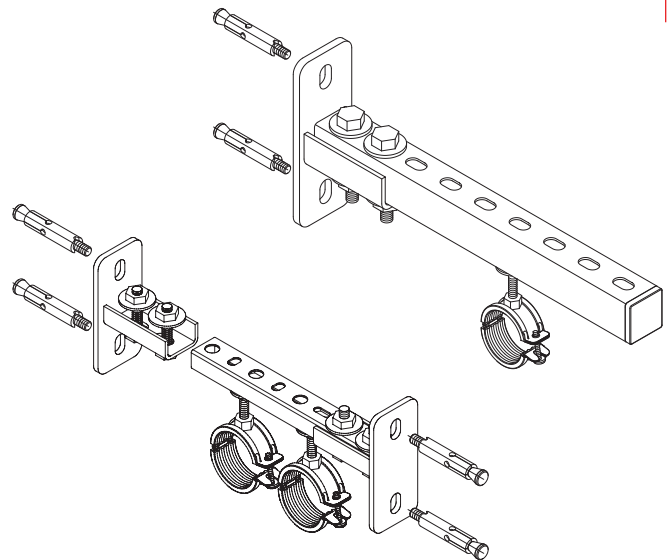
## OPIS PROIZVODA

- Vezni element između fischer montažnih šina i zgrade i montažnih šina međusobno.

### Prednosti/koristi

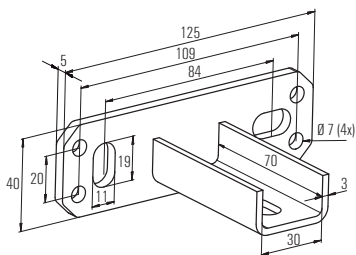
- Stabilan vezni element za noseće konstrukcije.
- Jednostavna montaža umetanjem montažne šine u ležište.

## MONTAŽA

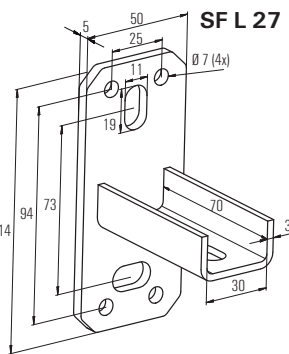


## TEHNIČKI PODACI

SF Q 27

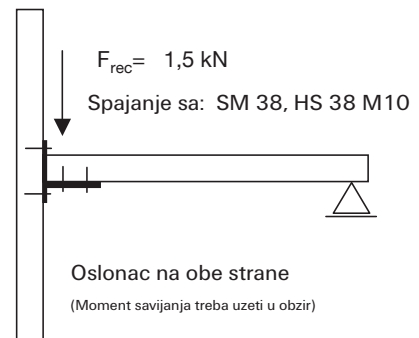


SF L 27



## TERETI

Za povezivanje šina.



Tip	Br. art.	Pakovanje	Verzija
[Komada]			
SF Q 27	<b>079409</b>	15	horizontalno
SF L 27	<b>079585</b>	15	vertikalno

# Držač profila SF

## PREGLED

SF Q



SF L



## Svojstva:

Materijal	Čelik DD11 (materijal br. 1.0332) prema DIN EN 10111
Pocinkovanje	Galvanski pocinkovano, 8 µm

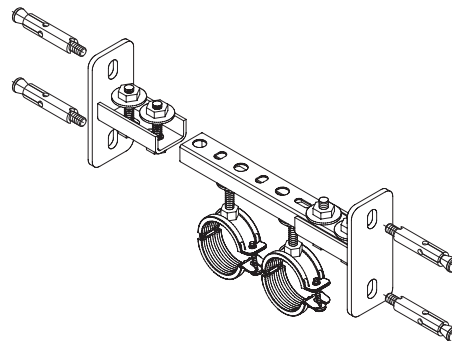
## OPIS PROIZVODA

- Vezni element za izradu stabilnih konstrukcija u kombinaciji sa fischer montažnim šinama.

## Prednosti/koristi

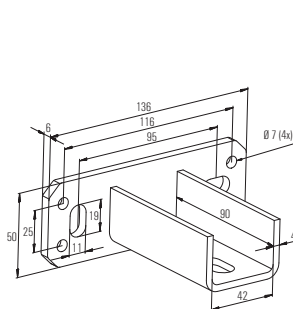
- Stabilan vezni element za noseće konstrukcije.
- Jednostavna montaža umetanjem montažne šine u ležište.

## MONTAŽA

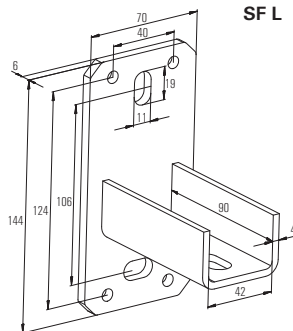


## TEHNIČKI PODACI

SF Q



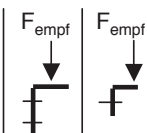
SF L



Tip	Br. art.	Pakovanje	Verzija
		[Komada]	
SF Q 38	<b>079410</b>	10	horizontalno
SF L 38	<b>079586</b>	8	vertikalno

## TERETI

Oslonac na obe strane



Spojanje sa	Šina	F <sub>empf</sub>		uvijanje
		dvostruko [kN]	jednostruko [kN]	
<b>HG 38</b> <b>M10</b>	38/40	1,5	0,8	15
	40/--	1,5	0,8	15
<b>SM / HS</b> <b>M10</b>	38/40	2	1	25
	40/--	2	1	25
<b>FHS</b> <b>Clix S 10</b>	38/40	4	2	20
	40/--	4	2	20