

Nosač profila TKR

PREGLED

TKR 27/18



Svojstva:

Materijal	Nosiva ploča: Čelik DD11 prema DIN EN 10111 Okrugli čelični stremen: Čelik 1.0037 prema DIN EN 10025 Šestougaona matica: Čelik prema ISO 898-2 tab. 4, čvrstoća min. 4
Pocinkovanje	galvanski pocinkovano, min. 5 µm

Instalacioni sistem MS-L

OPIS PROIZVODA

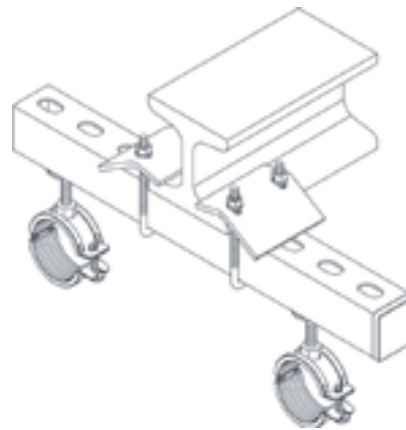
- Element za pričvršćivanje profilnih šina na čeličnim nosačima.

Prednosti/koristi

- Nije potrebno bušenje ili zavarivanje.
- Pomeranje je uvek moguće.
- Različite dužine strana nosača omogućavaju postavljanje na svim vrstama čeličnih profila.

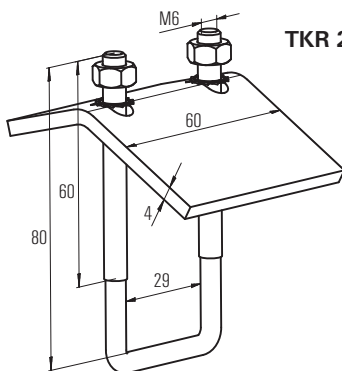
MONTAŽA

- Dva nosača neophodna za fiksiranje čeličnih profila.



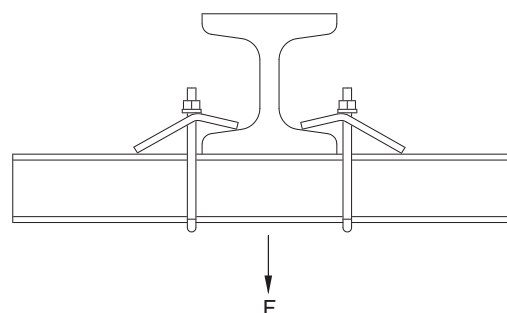
TEHNIČKI PODACI

TKR 27/18



Tip	Br. art.	Pakovanje	Snaga pričvršćenja	za profile
		[Komada]	[mm]	
TKR 27/18	079411	25	0-29	27/18 + 28/30

TERETI



Tip	Navoj	Maks. prih. teret / par	Moment pritezanja
		F _{empl} [kN]	[Nm]
TKR 27/18	M6	2,8	10

Nosač profila TKR

PREGLED



TKR

Svojstva:

Materijal	Nosiva ploča / okrugli čelični stremen: Čelik S235 JR prema DIN EN 10025, materijal br. 1.0037 Matica: Čelik prema ISO 898-2 otpor min. 4
Pocinkovanje	Galvanski pocinkovano, min. 5 µm

OPIS PROIZVODA

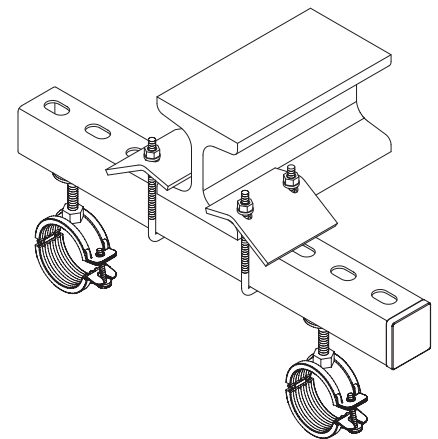
- Element za pričvršćivanje profilnih šina na čeličnim nosačima.

Prednosti/koristi

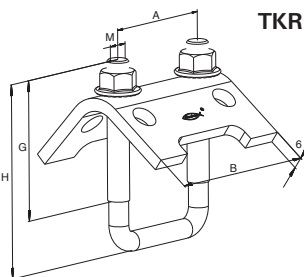
- Jednostavno se montira.
- Nije potrebno bušenje ili zavarivanje.
- Pomeranje je uvek moguće.
- Različite dužine strana nosača omogućavaju postavljanje na svim vrstama čeličnih profila.

MONTAŽA

- Dva nosača neophodna za fiksiranje čeličnih profila.



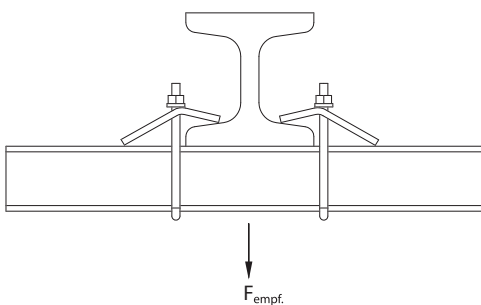
TEHNIČKI PODACI



TKR

Tip	Br. art.	Pakovanje (Komada)	Za profil MS (mm)	Širina B (mm)	Visina H (mm)	Visina G (mm)	Navoj M (mm)	Širina A (mm)
TKR 21-42	504363	20	38/40	79	97	48	8	52
TKR 82	504366	20	40/60	79	80	137	10	54
TKR 124	504367	10	40/120	79	80	179	10	54

TERETI



Tip	Za profil	Navoj	Maks. prihv. centr. vučna sila F _{empf.} [kN]	Momenat pritezanja [Nm]
TKR 21-42	38/40	M8	5,00	15
TKR 82	40/60	M10	10,00	20
TKR 124	40/120	M10	10,00	20